



KATALOG PRODUKTÓW

O Nas

Jesteśmy czołowym producentem profesjonalnych urządzeń chłodniczych i gastronomicznych, uznanym od wielu lat w kraju i za granicą. Nowoczesne zaplecze techniczne, długoletnie doświadczenie, pasja, zaangażowanie i dbałość o najmniejszy szczegół gwarantują naszym produktom najwyższą jakość.

Najlepsze materiały i przemyślane konstrukcje sprawiają, iż nasze urządzenia cechuje niezawodna, energooszczędna i długoletnia praca. Urządzenia firmy COLD znajdują zastosowanie w supermarketach, delikatesach, sklepach osiedlowych, cukierniach, lodziarniach, coffee shopach, stacjach benzynowych oraz innych punktach handlowych.

Eksportujemy do wielu krajów UE, Rosji, Ukrainy, Azji oraz Ameryki Północnej i Australii.

Solidność wykonania, konkurencyjne ceny, krótkie terminy realizacji oraz gotowość do zaspokojenia indywidualnych potrzeb klientów sprawiły, że COLD zyskał liczne grono zadowolonych klientów.



LADY CHŁODNICZE	5	NAPOLI (W-N) NW/NZ-V.....	89
seria MODENA	7	RODA (W-G)	91
W-PSU	9	RODA LUX (W-G LUX)	93
W-PSU-K	11	RODA (W-G) NW/NZ-V	95
W-PVU.....	13	HAMBURG (W-NG).....	97
W-PVU-K.....	15	HAMBURG (W-NG) NW/NZ	99
W-PSP	17	BALI	101
W PSP-K.....	19	WITRYNY CUKIERNICZE	105
W PSP-k-D	21	MALAGA (C-PN-W).....	107
W-PVP	23	CARMELLO (C-GN)/(C-GN W).....	109
W-PVP-K	25	LAGUNA	111
W PVP-k-D.....	27	VISION (C-SP).....	113
W-PVP-K-GN	29	AMARETTO C-G-g	115
W-PVP NW/NZ.....	31	COSI C-G	117
W-PVK.....	33	ATENA-504 (SW-504)	119
W-PVK-K	35	ATENA-604 (SW-604)	121
seria VERONA	37	ATENA-IV-DR (SW-IV-DR)	123
W-PS-K	39	DYSTRYBUTORY DO LODÓW	127
W-PS-K-V	41	MALIBU W-DL.....	129
W-PS-K NW/NZ-V	43	GALAXY	131
W-PS-K-O	45	GALAXY ECO	133
W-PP-K.....	47	SZAFY CHŁODNICZE	137
W-PP-K-V	49	BOSTON (S).....	139
W-PP-K-D.....	51	BOSTON A/G (S A/G)	141
W-PP-K-V-D.....	53	ASTANA DP (SW-DP)	143
W-PP-K NW/NZ-V	55	ASTANA-II-DP (SW-II-DP)	145
W-PP-v-k GRANDE.....	57	ASTANA-DP-A/G (SW-DP A/G).....	147
seria DEHLI	59	ASTANA-DR (SW-DR)	149
W-DP-k-v.....	61	ASTANA-DR A/G (SW-DR A/G).....	151
POZOSTAŁE SERIE	63	ASTANA-II-DR (SW-II-DR).....	153
BRAGA (W-S)	65	EKSPozyTORY	159
BRAGA (W-S) NW/NZ-V.....	67	R-BERGAMO	161
VIGO (W-S-W)	69	R-KREDENS.....	163
VIGO (W-S-w) NW/NZ-v	71	YOKOHAMA.....	165
BRAGA-SG (W-SG).....	73	YOKOHAMA GLASS.....	167
BRAGA-SG (W-SG) NW/NZ-V.....	75	YOKOHAMA ONE	169
VIGO-SG (W-SG-W)	77	ALABAMA (R-NA)	171
VIGO-SG (W-SG-w) NW/NZ-v.....	79	CROCO	173
ARIZONA	81		
NEVADA (W-SGS/W-SGSP)	83		
NEVADA (W-SGSP) NW/NZ	85		
NAPOLI (W-N)	87		

REGAŁY CHŁODNICZE	179	WYSPY	263
seria EVEREST	181	MILLENIUUM (W-MR/G)	265
EVEREST (R-E)	183	MILLENIUUM PANORAMA	267
EVEREST (R-E/o)	185	OSLO (W-MR/G/O).....	269
EVEREST DR	187	ODESSA (W-MR/G/SN).....	271
EVEREST DR/o	189	PETERSBURG W-MR/G/P	273
EVEREST DP/o.....	191	LINEAGASTRO	277
EVEREST DP.....	193	LADA SAŁATKOWA	279
seria BARI.....	195	BEMAR.....	281
BARI (R-B).....	197	CASHDESK	283
BARI (R-B)-DR.....	199	LineaGastro LAGUNA	285
BARI (R-B)/o.....	201	URZĄDZENIA NEUTRALNE	287
BARI (R-B)-DR/o	203	WYSPA OWOCOWO-WARZYWNA	289
BARI (R-B) DR/W.....	205	REGAŁ OWOCOWO-WARZYWNY.....	291
seria REMO	207	STACJE DEZYNFEKЦИИ RĄK	293
REMO (R)*655	209	SaniPoint	295
REMO (R)*900	211	KOLORYSTYKA	296
REMO (R)*655/o	213	REALIZACJE	298
REMO (R)/o.....	215		
POZOSTAŁE SERIE	217		
PRAGA (R-P).....	219		
PRAGA (R-P)/o.....	221		
TOKYO (R-SN).....	223		
OXFORD (R-PS)	225		
SAPORO R-S/o.....	227		
MILANO (R-M)	229		
MONZA (R-M n/o).....	231		
EMPOLI.....	233		
MONTANA	235		
LISBONA (R-P DR)	237		
LISBONA/o (R-PDR/o).....	239		
LISBONA/W (R-PDR/W)	241		
VEGA (R-FA)	243		
VEGA (R-F/o)	245		
URZĄDZENIA MROŹNICZE	249		
ALASKA	251		
ARCTIC.....	253		
ASTANA-GASTRO-MR (SW-G MR).....	255		
BOSTON-GASTRO-MR (S-G MR)	257		
SCHŁADZARKA SZOKOWA SZ-GN 1/1.....	259		

LADY CHŁODNICZE

MODENA	7
W-PSU	9
W-PSU-K	11
W-PVU.....	13
W-PVU-K.....	15
W-PSP	17
W PSP-K.....	19
W PSP-k-D	21
W-PVP	23
W-PVP-K	25
W PVP-k-D	27
W-PVP-K-GN	29
W-PVP NW/NZ.....	31
W-PVK.....	33
W-PVK-K	35
VERONA	37
W-PS-K	39
W-PS-K-V	41
W-PS-K NW/NZ-V	43
W-PS-K-O	45
W-PP-K.....	47
W-PP-K-V	49
W-PP-K-D	51
W-PP-K-V-D	53
W-PP-K NW/NZ-V	55
W-PP-v-k GRANDE.....	57
DEHLI	59
W-DP-k-v.....	61
POZOSTAŁE SERIE	63
BRAGA (W-S)	65
BRAGA (W-S) NW/NZ-V.....	67
VIGO (W-S-W)	69
VIGO (W-S-w) NW/NZ-v	71
BRAGA-SG (W-SG).....	73
BRAGA-SG (W-SG) NW/NZ-V	75
VIGO-SG (W-SG-W)	77
VIGO-SG (W-SG-w) NW/NZ-v.....	79
ARIZONA	81
NEVADA (W-SGS/W-SGSP)	83
NEVADA (W-SGSP) NW/NZ	85
NAPOLI (W-N)	87
NAPOLI (W-N) NW/NZ-V.....	89
RODA (W-G)	91
RODA LUX (W-G LUX)	93
RODA (W-G) NW/NZ-V	95
HAMBURG (W-NG).....	97
HAMBURG (W-NG) NW/NZ	99
BALI	101

URZĄDZENIA CHŁODNICZE

Lady chłodnicze

seria MODENA



NAJWAŻNIEJSZE CECHY SERII

OH18

POWIERZCHNIA
KWASOODPORNĄ



WIELE WARIANTÓW
WYKONANIA



ENERGOOSZCZĘDNA



PLUG IN / REMOTE



OŚWIETLENIE LED



ŚCIANY RUR
PAROWNIKA 0,8 mm

Gold

MODENA



RODZAJE SZYB W DANEJ SERII



SYSTEM
TELESKOPOWY



KRÓTKA



UCHYLNA



WYPOSAŻENIE OPCJONALNE

- Głębokość: 990mm
- Poszerzenie blatu o 5 cm / 10 cm
- Nakładka na blat pod wagę
- Deska do krojenia
- Gniazdko elektryczne
- Rejestrator temperatury (USB)
- Wykończenie okleiną lub płytą drewnopodobną
- Malowanie całego korpusu witryny w kolorze z palety RAL
- Malowanie parownika
- Grzałki parownika
- Reling z rur nierdzewnych
- Wykonanie na nogach
- Komplet kótek
- Odbojnica wózków
- Wykonanie w ciągu
- Podświetlany dolny panel frontowy – LED
- Drewniana obudowa
- Nakładka (stopień) na powierzchnie ekspozycyjną
- Powierzchnia ekspozycyjna stopniowana*
- Przystony nocne
- Przegroda stała (szklana) II K
- Przegroda ruchoma z plexi

* Nie dotyczy narożników

NAJWAŻNIEJSZE CECHY SERII

Projektując serię Modena dążyliśmy do wszechstronności i zapewnienia najwyższej jakości użytkowania. Stąd w wyposażeniu standardowym cała powierzchnia ekspozycyjna wykonana jest z blachy nierdzewnej kwasoodpornej OH-18 oraz daliśmy do dyspozycji wiele wariantów wykonania urządzeń zapewniając zakres temperatur od -18 do +60°C.

Ponadto postawiliśmy również na rozwiązania przyjazne środowisku stosując energooszczędny agregat czy oświetlenie LED.



POWIERZCHNIA KWASOODPORNĄ



WIELE WARIANTÓW WYKONANIA



ENERGOOSZCZĘDNA



PLUG IN / REMOTE

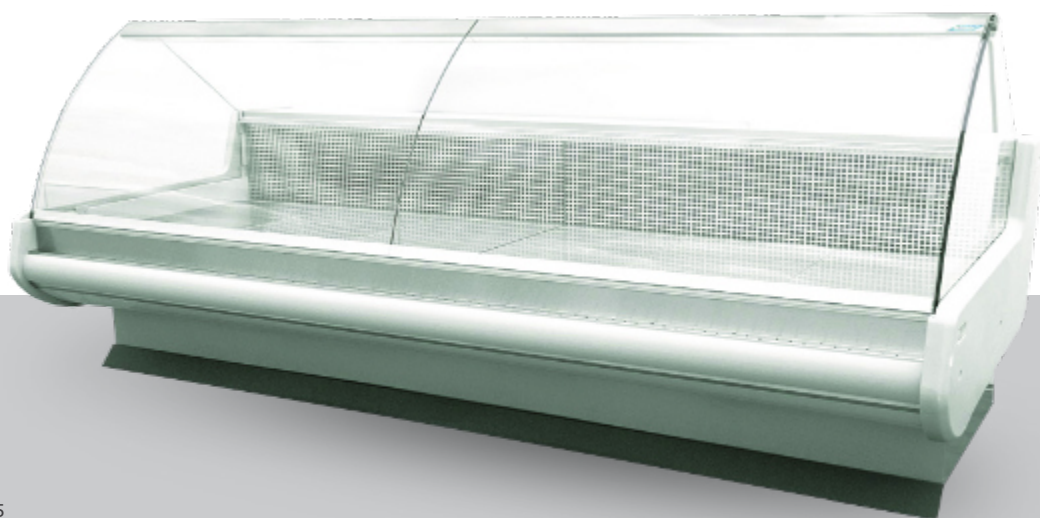


OŚWIETLENIE LED



ŚCIANY RUR PAROWNIKA 0,8 mm

MODENA W-PSU



GŁĘBOKOŚĆ WITRYNY 1200/995



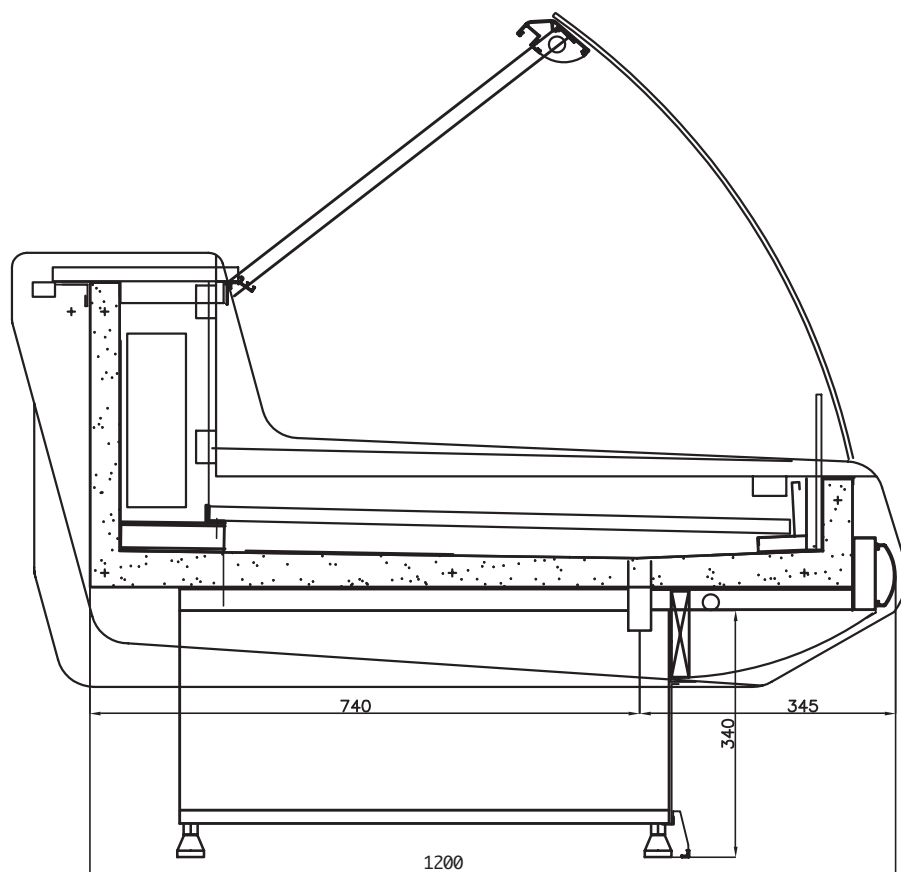
WYPOSAŻENIE STANDARDOWE

- Szyba frontowa wysoka, uchylna
- Powierzchnia ekspozycyjna z blachy nierdzewnej kwasoodpornej
- Profile aluminiowe - kolor srebrny/złoty
- Ekologiczna izolacja z pianki poliuretanowej
- Energooszczędne oświetlenie LED
- Błat roboczy: granitowy/z blachy nierdzewnej kwasoodpornej
- Podświetlany dolny panel frontowy
- Termometr wewnętrzny elektroniczny
- Elektroniczny regulator temperatury
- Odszranianie: automatyczne
- Odptyw kondensatu do pojemnika na skropliny
- Korpus zewnętrzny malowany proszkowo na kolor RAL 9007
- Boki z tworzywa (grubość 50 mm), możliwość wyboru koloru (szary/brązowy)
- Elementy frontowe z blachy lakierowanej, kolor z palety RAL
- Nóżki umożliwiające wypoziomowanie urządzenia

ZAKRES TEMPERATURY WNĘTRZA
: +2°C DO +8°C*CHŁODZENIE
GRAWITACYJNEPOWIERZCHNIA EKSPOZYCYJNA
Z BLACHY KWASOODPORNEJSYSTEM
MODUŁOWYCZYNNIK CHŁODNICZY
452ASZYBA FRONTOWA WYSOKA
UCHYLNA

ALTERNATYWNE WERSJE WYKONANIA

GRZEWCZA
od +30°C do +60°C*BEMAR
od +30°C do +60°C*NA RYBĘ (SUCHY LÓD)
od -2°C do +2°C*PRZYSTAWKA
KASOWA



MODUŁY

SYMBOL	DŁUGOŚĆ Z BOKAMI** [mm]	POWIERZCHNIA EKSPOZYCYJNA [m ²]	AGREGAT	WAGA [kg]
W-12 PSU	1352	1,01	+	145
W-15 PSU	1590	1,28	+	165
W-18 PSU	1880	1,52	+	190
W-20 PSU	2080	1,71	+	205
W-25 PSU	2580	2,14	+	255
W-30 PSU	3080	2,65	+	310
W-37 PSU	3830	3,34	+	370
W-12 PSU B/A	1352	1,01	-	125
W-15 PSU B/A	1590	1,28	-	145
W-18 PSU B/A	1880	1,52	-	170
W-20 PSU B/A	2080	1,71	-	185
W-25 PSU B/A	2580	1,71	-	235
W-30 PSU B/A	3080	2,65	-	290
W-37 PSU B/A	3830	3,34	-	350



Zapotrzebowanie na moc chłodniczą* – 450 W/Mb przy $t_0 = -15^{\circ}\text{C}$

*Przy temp. otoczenia $+25^{\circ}\text{C}$ i wilgotności wzgl. 60%

*Grubość boku 50 mm

MODENA (W-PSU)



www.cold.pl

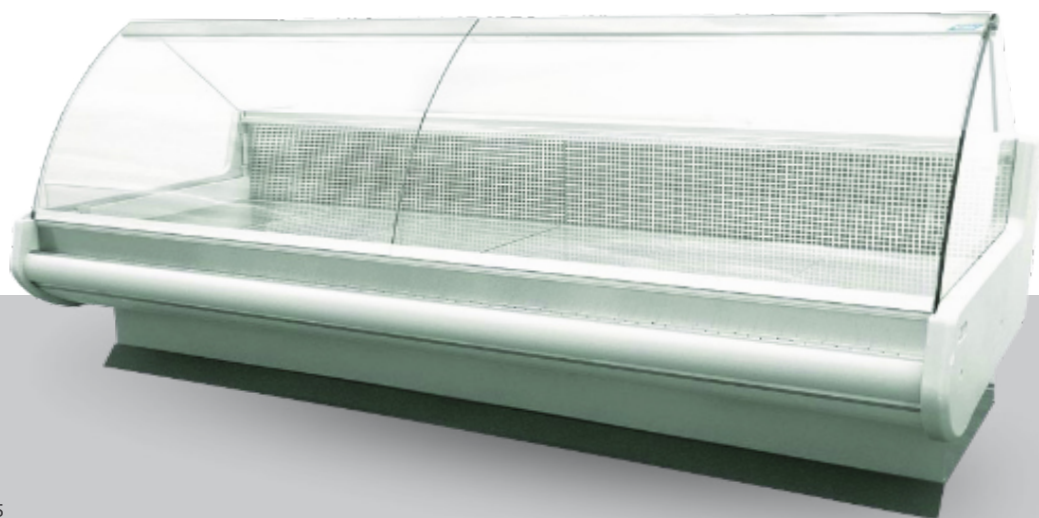


cold@cold.pl



+48 14 611 11 78

MODENA W-PSU-K



GŁĘBOKOŚĆ WITRYNY 1200/995



WYPOSAŻENIE STANDARDOWE

- Szyba frontowa wysoka, uchylna
- Powierzchnia ekspozycyjna z blachy nierdzewnej kwasoodpornej
- Komory przechowalnicze z blachy nierdzewnej kwasoodpornej
- Profile aluminiowe - kolor srebrny/złoty
- Ekologiczna izolacja z pianki poliuretanowej
- Energooszczędne oświetlenie LED
- Blat roboczy: granitowy/z blachy nierdzewnej kwasoodpornej
- Podświetlany dolny panel frontowy
- Termometr wewnętrzny elektroniczny
- Elektroniczny regulator temperatury
- Odszranianie: automatyczne
- Odptyw kondensatu do pojemnika na skropliny
- Korpus zewnętrzny malowany proszkowo na kolor RAL 9007
- Boki z tworzywa (grubość 50 mm), możliwość wyboru koloru (szary/brązowy)
- Elementy frontowe z blachy lakierowanej, kolor z palety RAL
- Nóżki umożliwiające wypoziomowanie urządzenia

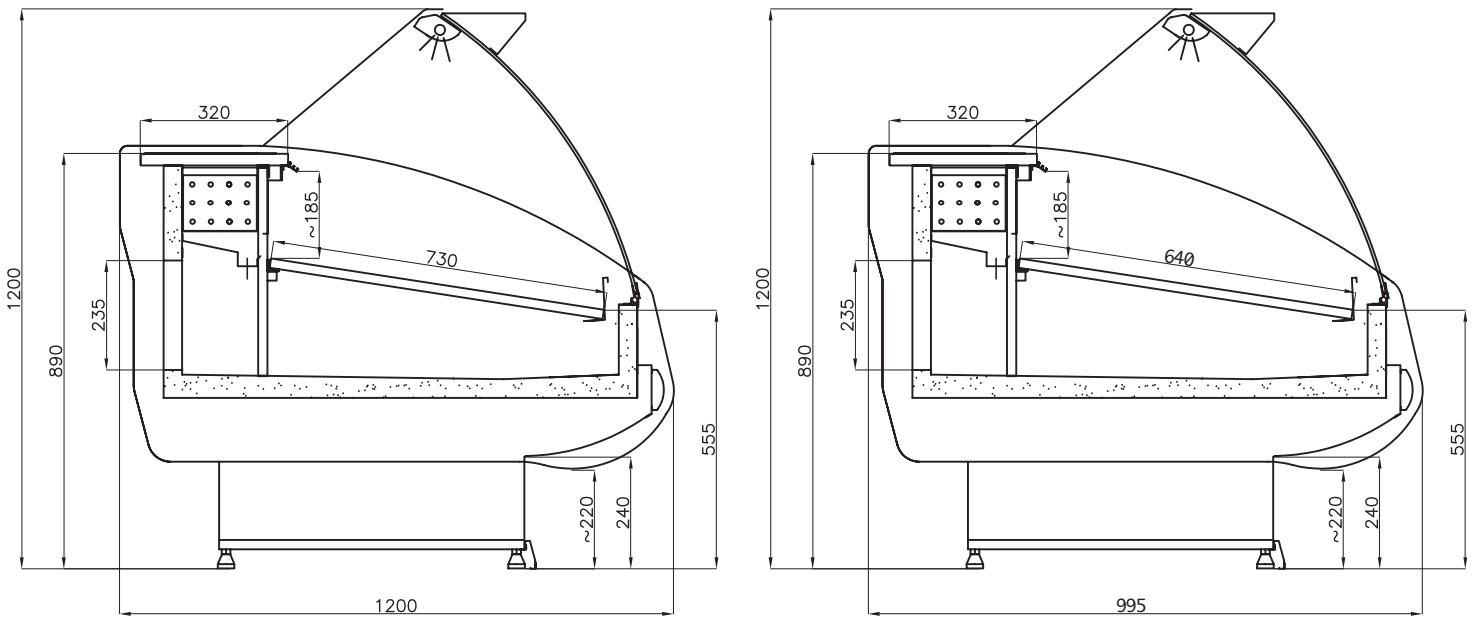
ZAKRES TEMPERATURY WNEŹRZA
: +2°C DO +8°C*CHŁODZENIE
GRAWITACYJNEPOWIERZCHNIA EKSPOZYCYJNA
Z BLACHY KWASOODPORNEJSYSTEM
MODUŁOWY

CZYNNIK CHŁODNICZY 452A

SZYBA FRONTOWA WYSOKA
UCHYLNA

ALTERNATYWNE WERSJE WYKONANIA

GRZEWCZA
od +30°C do +60°C*BEMAR
od +30°C do +60°C*NA RYBĘ (SUCHY LÓD)
od -2°C do +2°C*PRZYSTAWKA
KASOWA



MODUŁY

SYMBOL	DŁUGOŚĆ Z BOKAMI** [mm]	POWIERZCHNIA EKSPOZYCYJNA [m ²]	AGREGAT	WAGA [kg]
W-12 PSU k	1352	1,01	+	155
W-15 PSU-k	1590	1,28	+	175
W-18 PSU-k	1880	1,52	+	200
W-20 PSU-k	2080	1,71	+	215
W-25 PSU-k	2580	2,14	+	245
W-30 PSU-k	3080	2,65	+	320
W-37 PSU-k	3830	3,34	+	380
W-12 PSU k B/A	1352	1,01	-	135
W-15 PSU-k B/A	1590	1,28	-	155
W-18 PSU-k B/A	1880	1,52	-	180
W-20 PSU-k B/A	2080	1,71	-	195
W-25 PSU-k B/A	2580	2,14	-	205
W-30 PSU-k B/A	3080	2,65	-	270
W-37 PSU-k B/A	3830	3,34	-	360



Zapotrzebowanie na moc chłodniczą* – 450 W/Mb przy $t_0 = -15^\circ\text{C}$

*Przy temp. otoczenia $+25^\circ\text{C}$ i wilgotności wzgl. 60%

**Grubość boku 50 mm

MODENA (W-PSU-K)



www.cold.pl

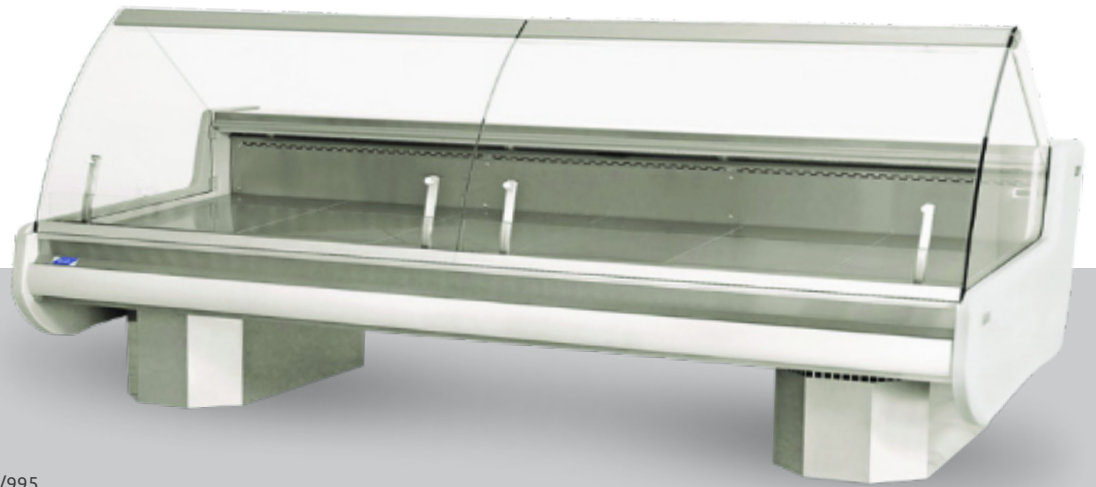


cold@cold.pl



+48 14 611 11 78

MODENA W-PVU



GŁĘBOKOŚĆ WITRYNY 1200/995



WYPOSAŻENIE STANDARDOWE

- Szyba frontowa wysoka, uchylna
- Powierzchnia ekspozycyjna z blachy nierdzewnej kwasoodpornej
- Profile aluminiowe - kolor srebrny/złoty
- Ekologiczna izolacja z pianki poliuretanowej
- Energooszczędne oświetlenie LED
- Błat roboczy: granitowy/z blachy nierdzewnej kwasoodpornej
- Podświetlany dolny panel frontowy
- Termometr wewnętrzny elektroniczny
- Elektroniczny regulator temperatury
- Odszranianie: automatyczne
- Odpływ kondensatu do pojemnika na skropliny
- Korpus zewnętrzny malowany proszkowo na kolor RAL 9007
- Boki z tworzywa (grubość 50 mm), możliwość wyboru koloru (szary/brązowy)
- Elementy frontowe z blachy lakierowanej, kolor z palety RAL
- Nóżki umożliwiające wypoziomowanie urządzenia

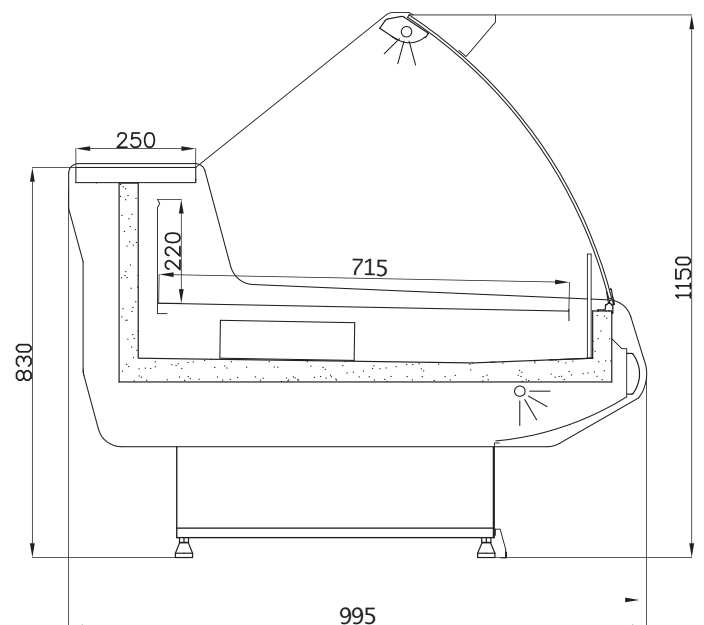
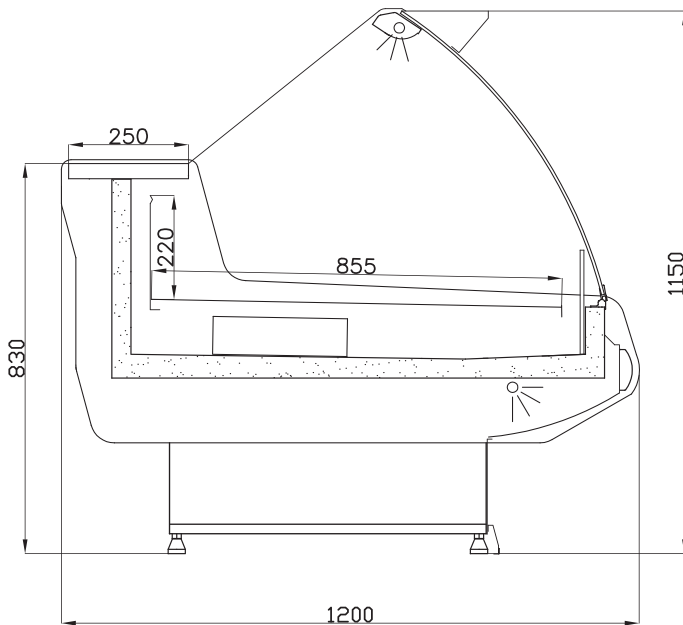
ZAKRES TEMPERATURY WNĘTRZA
: +2°C DO +8°C*CHŁODZENIE
DYNAMICZNEOH18
POWIERZCHNIA EKSPOZYCYJNA
Z BLACHY KWASOODPORNEJSYSTEM
MODUŁOWY

CZYNNIK CHŁODNICZY 452A

SZYBA FRONTOWA WYSOKA
UCHYLNA

ALTERNATYWNE WERSJE WYKONANIA

GRZEWCZA
od +30°C do +60°C*BEMAR
od +30°C do +60°C*NA RYBĘ (SUCHY LÓD)
od -2°C do +2°C*MROŹNICZA
od 0°C do -6°C
od -6°C do -12°C
od -12°C do -18°C*PRZYSTAWKA
KASOWA



MODUŁY

SYMBOL	DŁUGOŚĆ Z BOKAMI** [mm]	POWIERZCHNIA EKSPOZYCYJNA [m ²]	AGREGAT	WAGA [kg]
W-12 PVU	1352	1,06	+	170
W-15 PVU	1590	1,28	+	200
W-18 PVU	1880	1,52	+	230
W-20 PVU	2080	1,71	+	250
W-25 PVU	2580	2,14	+	291
W-30 PVU	3080	2,65	+	332
W-37 PVU	3830	3,34	+	400
W-12 PVU B/A	1352	1,06	-	150
W-15 PVU B/A	1590	1,28	-	180
W-18 PVU B/A	1880	1,52	-	210
W-20 PVU B/A	2080	1,71	-	210
W-25 PVU B/A	2580	2,14	-	271
W-30 PVU B/A	3080	2,65	-	312
W-37 PVU B/A	3830	3,34	-	380



Zapotrzebowanie na moc chłodniczą* – 500W/Mb przy $t_0 = -15^\circ\text{C}$

*Przy temp. otoczenia $+25^\circ\text{C}$ i wilgotności wzgl. 60%

**Grubość boku 50 mm

MODENA (W-PVU)



www.cold.pl

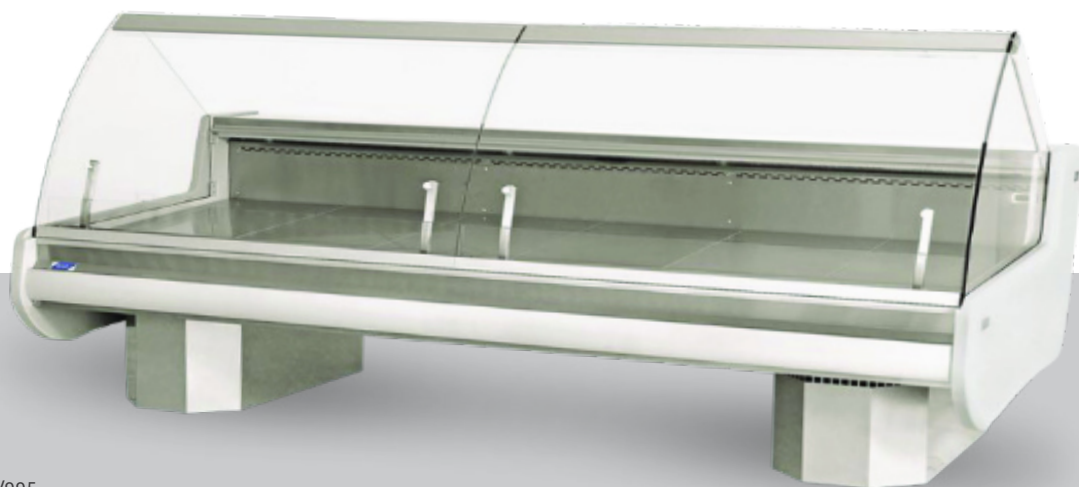


cold@cold.pl



+48 14 611 11 78

MODENA W-PVU-K



GŁĘBOKOŚĆ WITRYNY 1200/995



WYPOSAŻENIE STANDARDOWE

- Szyba frontowa wysoka, uchylna
- Powierzchnia ekspozycyjna z blachy nierdzewnej kwasoodpornej
- Komory przechowalnicze z blachy nierdzewnej kwasoodpornej
- Profile aluminiowe - kolor srebrny/złoty
- Ekologiczna izolacja z pianki poliuretanowej
- Energooszczędne oświetlenie LED
- Blat roboczy: granitowy/z blachy nierdzewnej kwasoodpornej
- Podświetlany dolny panel frontowy
- Termometr wewnętrzny elektroniczny
- Elektroniczny regulator temperatury
- Odszranianie: automatyczne
- Odptyw kondensatu do pojemnika na skropliny
- Korpus zewnętrzny malowany proszkowo na kolor RAL 9007
- Boki z tworzywa (grubość 50 mm), możliwość wyboru koloru (szary/brązowy)
- Elementy frontowe z blachy lakierowanej, kolor z palety RAL
- Nóżki umożliwiające wypoziomowanie urządzenia

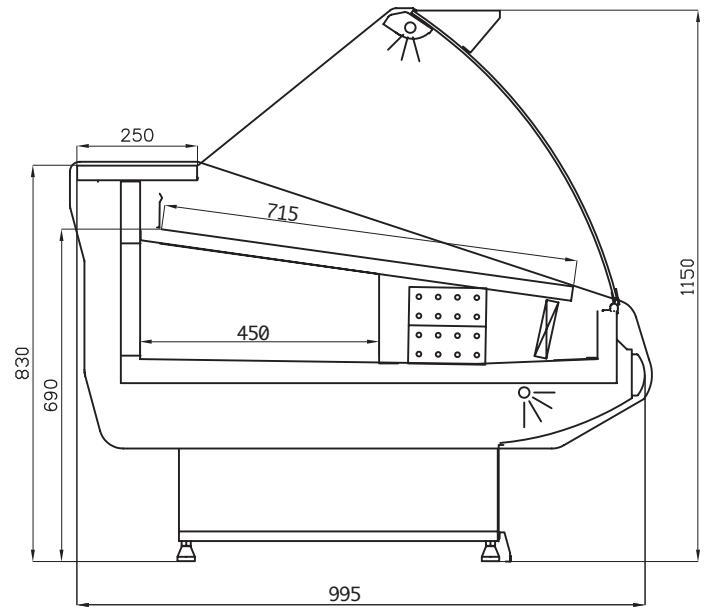
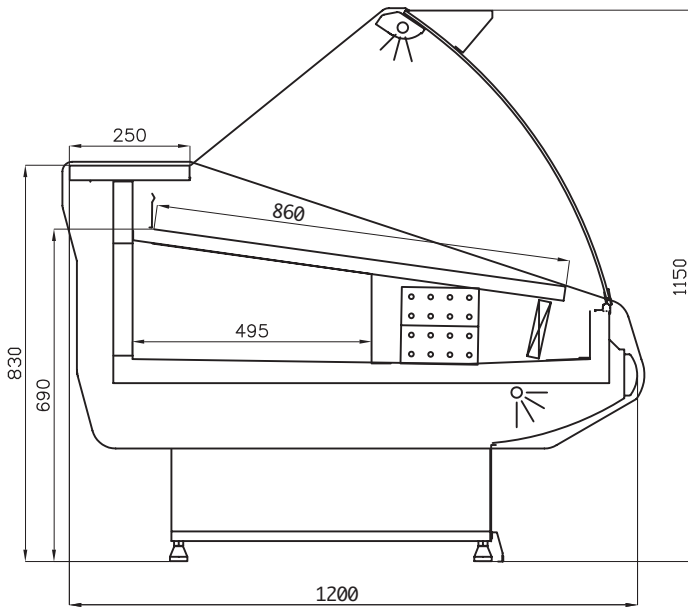
ZAKRES TEMPERATURY WNIĘTRZA
: +2°C DO +8°C*CHŁODZENIE
DYNAMICZNEOH18
POWIERZCHNIA EKSPOZYCYJNA
Z BLACHY KWASOODPORNEJSYSTEM
MODUŁOWY

CZYNNIK CHŁODNICZY 452A

SZYBA FRONTOWA WYSOKA
UCHYLNA

ALTERNATYWNE WERSJE WYKONANIA

GRZEWCZA
od +30°C do +60°C*BEMAR
od +30°C do +60°C*NA RYBĘ (SUCHY LÓD)
od -2°C do +2°C*MROŹNICZA
od 0°C do -6°C
od -6°C do -12°C
od -12°C do -18°C*PRZYSTAWKA
KASOWA



MODUŁY

SYMBOL	DŁUGOŚĆ Z BOKAMI** [mm]	POWIERZCHNIA EKSPOZYCYJNA [m ²]	AGREGAT	WAGA [kg]
W-12 PVU-k	1352	1,06	+	176
W-15 PVU-k	1590	1,28	+	210
W-18 PVU-k	1880	1,55	+	240
W-20 PVU-k	2080	1,71	+	260
W-25 PVU-k	2580	2,14	+	301
W-30 PVU-k	3080	2,65	+	342
W-37 PVU-k	3830	3,34	+	415
W-12 PVU-k B/A	1352	1,06	-	156
W-15 PVU-k B/A	1590	1,28	-	190
W-18 PVU-k B/A	1880	1,55	-	220
W-20 PVU-k B/A	2080	1,71	-	240
W-25 PVU-k B/A	2580	2,14	-	281
W-30 PVU-k B/A	3080	2,65	-	322
W-37 PVU-k B/A	3830	3,34	-	395



Zapotrzebowanie na moc chłodniczą* – 500W/Mb przy $t_0 = -15^{\circ}\text{C}$

*Przy temp. otoczenia $+25^{\circ}\text{C}$ i wilgotności wzgl. 60%

**Grubość boku 50 mm

MODENA (W-PVU-K)



www.cold.pl



cold@cold.pl



+48 14 611 11 78

MODENA W-PSP



GŁĘBOKOŚĆ WITRYNY 1200/995



WYPOSAŻENIE STANDARDOWE

- Teleskopowy system podnoszenia szyby
- Powierzchnia ekspozycyjna z blachy nierdzewnej kwasoodpornej
- Profile aluminiowe - kolor srebrny/złoty
- Ekologiczna izolacja z pianki poliuretanowej
- Energooszczędne oświetlenie LED
- Błat roboczy: granitowy/z blachy nierdzewnej kwasoodpornej
- Podświetlany dolny panel frontowy
- Termometr wewnętrzny elektroniczny
- Elektroniczny regulator temperatury
- Odszranianie: automatyczne
- Odptyw kondensatu do pojemnika na skropliny
- Korpus zewnętrzny malowany proszkowo na kolor RAL 9007
- Boki z tworzywa (grubość 50 mm), możliwość wyboru koloru (szary/brązowy)
- Elementy frontowe z blachy lakierowanej, kolor z palety RAL
- Nóżki umożliwiające wypoziomowanie urządzenia

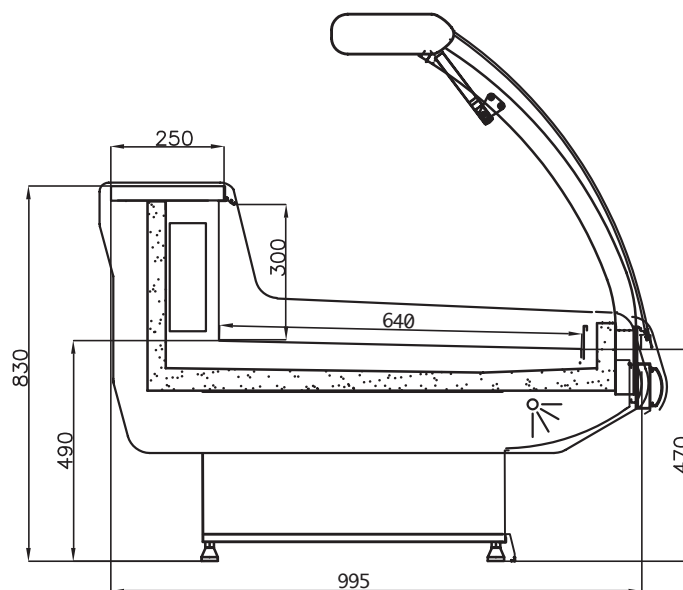
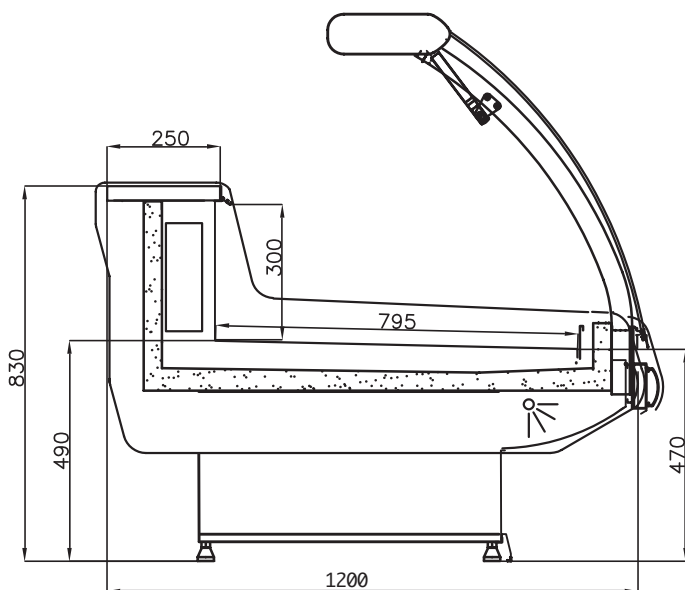
ZAKRES TEMPERATURY WNETRZA
: +2°C DO +8°C*CHŁODZENIE
GRAWITACYJNEPOWIERZCHNIA EKSPOZYCYJNA
Z BLACHY KWASOODPORNEJSYSTEM
MODUŁOWY

CZYNNIK CHŁODNICZY 452A

TELESKOPOWY SYSTEM
PODNOŻENIA SZYBY

ALTERNATYWNE WERSJE WYKONANIA

GRZEWCZA
od +30°C do +60°C*BEMAR
od +30°C do +60°C*NA RYBĘ (SUCHY LÓD)
od -2°C do +2°C*PRZYSTAWKA
KASOWA



MODUŁY

SYMBOL	DŁUGOŚĆ Z BOKAMI** [mm]	POWIERZCHNIA EKSPOZYCYJNA [m ²]	AGREGAT	WAGA [kg]
W-12 PSP	1352	1,06	+	152
W-15 PSP	1590	1,28	+	182
W-18 PSP	1880	1,51	+	200
W-20 PSP	2080	1,71	+	220
W-25 PSP	2580	2,14	+	272
W-30 PSP	3080	2,65	+	350
W-37 PSP	3830	3,34	+	385
W-12 PSP B/A	1352	1,06	-	122
W-15 PSP B/A	1590	1,28	-	160
W-18 PSP B/A	1880	1,51	-	180
W-20 PSP B/A	2080	1,71	-	200
W-25 PSP B/A	2580	2,14	-	252
W-30 PSP B/A	3080	2,65	-	330
W-37 PSP B/A	3830	3,34	-	365



Zapotrzebowanie na moc chłodniczą* – 450 W/Mb przy $t_0 = -15^\circ\text{C}$

*Przy temp. otoczenia $+25^\circ\text{C}$ i wilgotności wzgl. 60%

**Grubość boku 50 mm

MODENA (W-PSP)



www.cold.pl



cold@cold.pl



+48 14 611 11 78

MODENA W PSP-K



GŁĘBOKOŚĆ WITRYNY 1200/995



WYPOSAŻENIE STANDARDOWE

- Teleskopowy system podnoszenia szyb
- Powierzchnia ekspozycyjna z blachy nierdzewnej kwasoodpornej
- Komory przechowalnicze wykonane z blachy nierdzewnej kwasoodpornej
- Profile aluminiowe - kolor srebrny/złoty
- Ekologiczna izolacja z pianki poliuretanowej
- Energooszczędne oświetlenie LED
- Blat roboczy: granitowy/z blachy nierdzewnej kwasoodpornej
- Podświetlany dolny panel frontowy
- Termometr wewnętrzny elektroniczny
- Elektroniczny regulator temperatury
- Odszranianie: automatyczne
- Odptyw kondensatu do pojemnika na skropliny
- Korpus zewnętrzny malowany proszkowo na kolor RAL 9007
- Boki z tworzywa (grubość 50 mm), możliwość wyboru koloru (szary/brązowy)
- Elementy frontowe z blachy lakierowanej, kolor z palety RAL
- Nóżki umożliwiające wypoziomowanie urządzenia

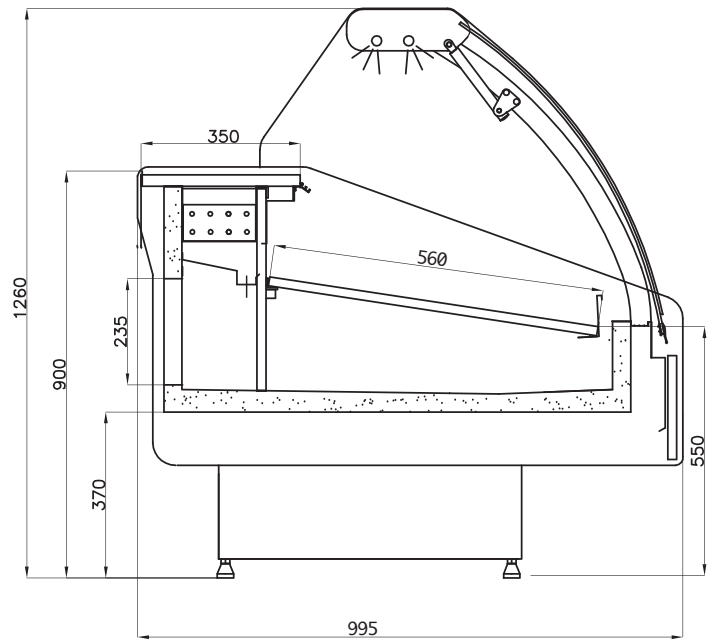
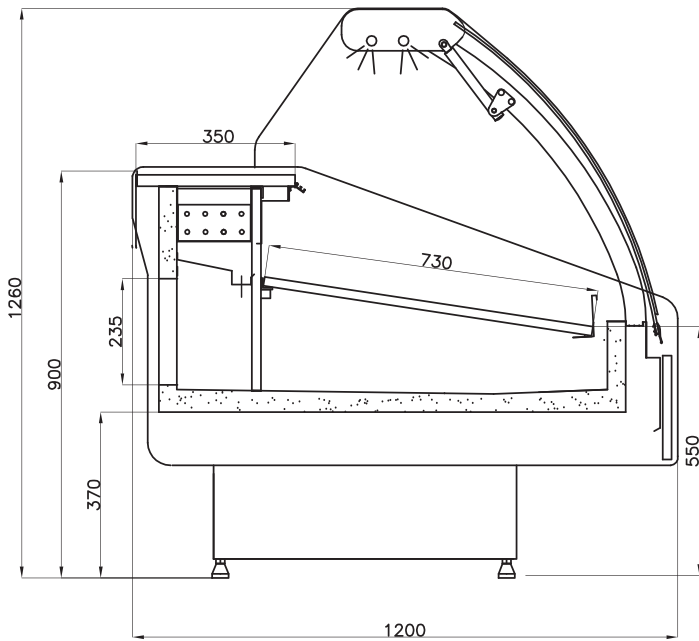
ZAKRES TEMPERATURY WNEŹRZA
: +2°C DO +8°C*CHŁODZENIE
GRAWITACYJNEPOWIERZCHNIA EKSPOZYCYJNA
Z BLACHY KWASOODPORNEJSYSTEM
MODUŁOWY

CZYNNIK CHŁODNICZY 452A

TELESKOPOWY SYSTEM
PODNOŻENIA SZYB

ALTERNATYWNE WERSJE WYKONANIA

GRZEWCZA
od +30°C do +60°C*BEMAR
od +30°C do +60°C*NA RYBĘ (SUCHY LÓD)
od -2°C do +2°C*PRZYSTAWKA
KASOWA



MODUŁY

SYMBOL	DŁUGOŚĆ Z BOKAMI** [mm]	POWIERZCHNIA EKSPOZYCYJNA [m ²]	AGREGAT	WAGA [kg]
W-12 PSP-k	1352	1,06	+	157
W-15 PSP-k	1590	1,28	+	200
W-18 PSP-k	1880	1,51	+	228
W-20 PSP-k	2080	1,71	+	252
W-25 PSP-k	2580	2,14	+	277
W-30 PSP-k	3080	2,65	+	360
W-37 PSP-k	3830	3,34	+	400
W-12 PSP-k B/A	1352	1,06	-	132
W-15 PSP-k B/A	1590	1,28	-	180
W-18 PSP-k B/A	1880	1,51	-	208
W-20 PSP-k B/A	2080	1,71	-	229
W-25 PSP-k B/A	2580	2,14	-	257
W-30 PSP-k B/A	3080	2,65	-	340
W-37 PSP-k B/A	3830	3,34	-	380



Zapotrzebowanie na moc chłodniczą* – 450W/Mb przy $t_0 = -15^\circ\text{C}$

*Przy temp. otoczenia $+25^\circ\text{C}$ i wilgotności wzgl. 60%

**Grubość boku 50 mm

MODENA (PSP-K)



www.cold.pl



cold@cold.pl



+48 14 611 11 78

MODENA W PSP-k-D



GŁĘBOKOŚĆ WITRYNY 1200/995



WYPOSAŻENIE STANDARDOWE

- Teleskopowy system podnoszenia szyby
- Powierzchnia ekspozycyjna z blachy nierdzewnej kwasoodpornej
- Komory przechowalnicze wykonane z blachy nierdzewnej kwasoodpornej
- Profile aluminiowe - kolor srebrny/złoty
- Energooszczędne oświetlenie LED
- Blat roboczy: granitowy/z blachy nierdzewnej kwasoodpornej
- Termometr wewnętrzny elektroniczny
- Elektroniczny regulator temperatury
- Odszranianie: automatyczne
- Odptyw kondensatu do pojemnika na skropliny
- Korpus zewnętrzny malowany proszkowo na kolor RAL 9007
- Boki i front drewniane
- Nóżki umożliwiające wypoziomowanie urządzenia

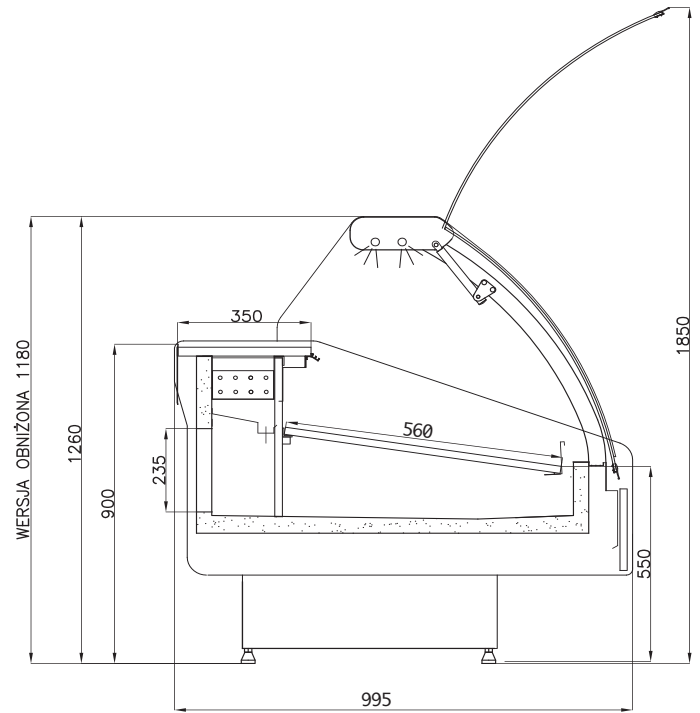
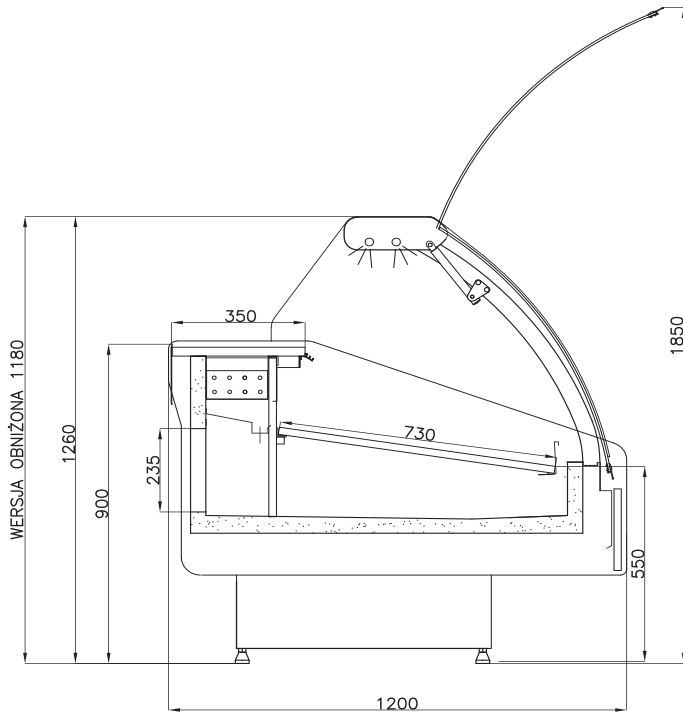
ZAKRES TEMPERATURY WNEŹRZA
: +2°C DO +8°C*CHŁODZENIE
GRAWITACYJNEPOWIERZCHNIA EKSPOZYCYJNA
Z BLACHY KWASOODPORNEJSYSTEM
MODUŁOWY

CZYNNIK CHŁODNICZY 452A

TELESKOPOWY SYSTEM
PODNOŻENIA SZYB

ALTERNATYWNE WERSJE WYKONANIA

GRZEWCZA
od +30°C do +60°C*BEMAR
od +30°C do +60°C*NA RYBĘ (SUCHY LÓD)
od -2°C do +2°C*PRZYSTAWKA
KASOWA



MODUŁY

SYMBOL	DŁUGOŚĆ Z BOKAMI** [mm]	POWIERZCHNIA EKSPOZYCYJNA [m ²]	AGREGAT	WAGA [kg]
W-12 PSP-k-D	1318	1,06	+	165
W-15 PSP-k-D	1590	1,28	+	210
W-18 PSP-k-D	1880	1,51	+	240
W-20 PSP-k-D	2045	1,71	+	275
W-25 PSP-k-D	2546	2,14	+	285
W-30 PSP-k-D	3080	2,65	+	350
W-37 PSP-k-D	3830	3,34	+	390
W-12 PSP-k-D B/A	1318	1,06	-	140
W-15 PSP-k-D B/A	1590	1,28	-	190
W-18 PSP-k-D B/A	1880	1,51	-	220
W-20 PSP-k-D B/A	2045	1,71	-	255
W-25 PSP-k-D B/A	2546	2,14	-	270
W-30 PSP-k-D B/A	3080	2,65	-	330
W-37 PSP-k-D B/A	3830	3,34	-	370



Zapotrzebowanie na moc chłodniczą* – 450 W/Mb przy $t_0 = -15^{\circ}\text{C}$

*Przy temp. otoczenia $+25^{\circ}\text{C}$ i wilgotności wzgl. 60%

**Grubość boku 38 mm

MODENA (PSP-K-D)



www.cold.pl

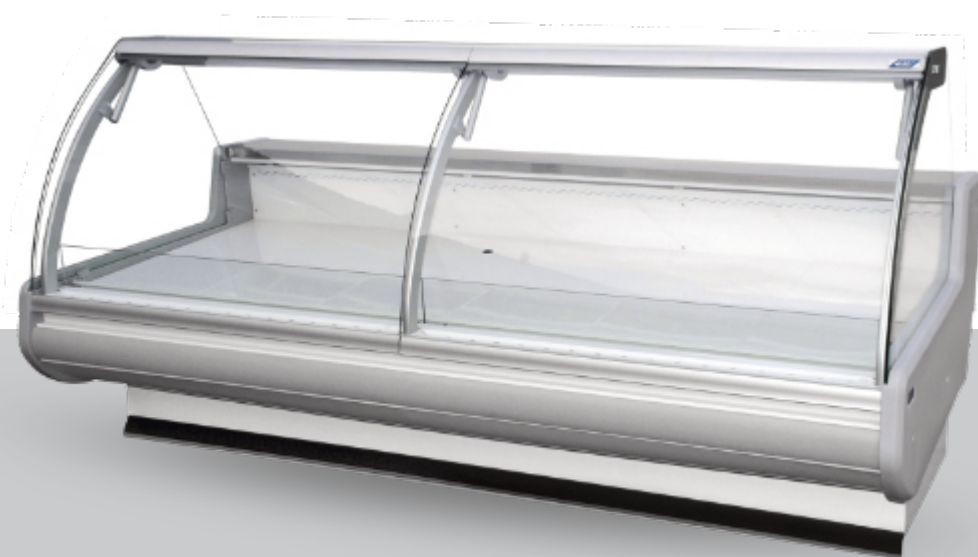


cold@cold.pl



+48 14 611 11 78

MODENA W-PVP



GŁĘBOKOŚĆ WITRYNY 1200/995



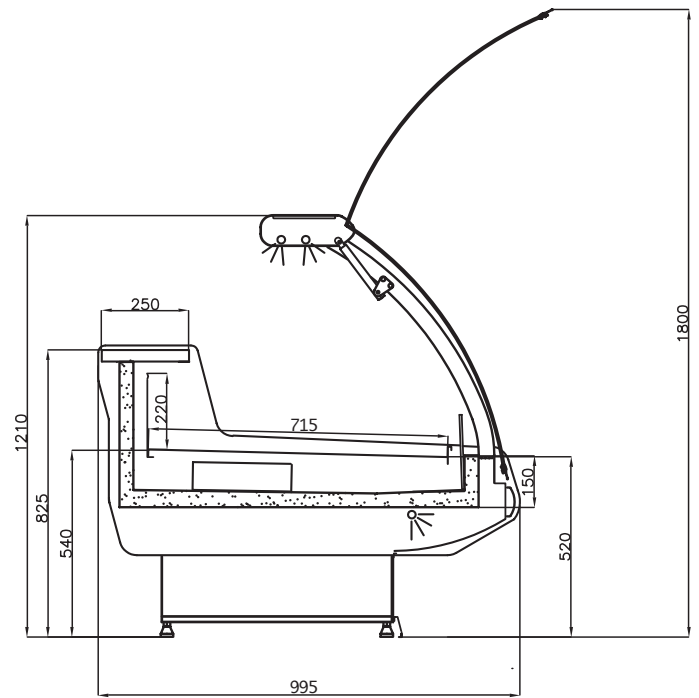
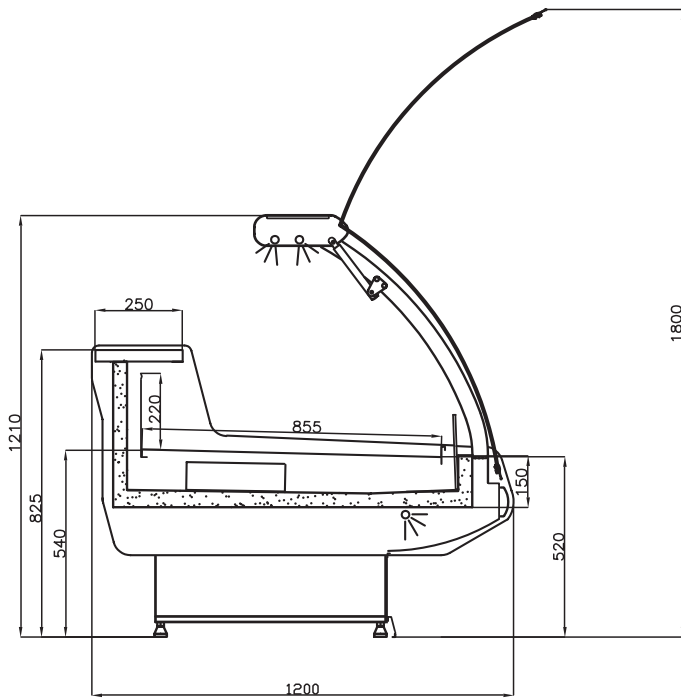
WYPOSAŻENIE STANDARDOWE

- Teleskopowy system podnoszenia szyby
- Powierzchnia ekspozycyjna z blachy nierdzewnej kwasoodpornej
- Profile aluminiowe – kolor srebrny/złoty
- Ekologiczna izolacja z pianki poliuretanowej
- Energooszczędne oświetlenie LED
- Blat roboczy: granitowy/z blachy nierdzewnej kwasoodpornej
- Podświetlany dolny panel frontowy
- Termometr wewnętrzny elektroniczny
- Elektroniczny regulator temperatury
- Odszranianie: automatyczne
- Odptyw kondensatu do pojemnika na skropliny
- Korpus zewnętrzny malowany proszkowo na kolor RAL 9007
- Boki z tworzywa (grubość 50 mm), możliwość wyboru koloru (szary/brązowy)
- Elementy frontowe z blachy lakierowanej, kolor z palety RAL
- Nóżki umożliwiające wypoziomowanie urządzenia

ZAKRES TEMPERATURY WNĘTRZA
: +2°C DO +8°C*CHŁODZENIE
DYNAMICZNEOH18
POWIERZCHNIA EKSPOZYCYJNA
Z BLACHY KWASOODPORNEJSYSTEM
MODUŁOWYCZYNNIK CHŁODNICZY
452ATELESKOPOWY SYSTEM
PODNOŻENIA SZYB

ALTERNATYWNE WERSJE WYKONANIA

GRZEWCZA
od +30°C do +60°C*BEMAR
od +30°C do +60°C*NA RYBĘ (SUCHY LÓD)
od -2°C do +2°C*MROŻNICZA
od 0°C do -6°C
od -6°C do -12°C
od -12°C do -18°C*PRZYSTAWKA
KASOWA



MODUŁY

SYMBOL	DŁUGOŚĆ Z BOKAMI** [mm]	POWIERZCHNIA EKSPOZYCYJNA [m ²]	AGREGAT	WAGA [kg]
W-12 PVP	1352	1,06	+	170
W-15 PVP	1590	1,28	+	190
W-18 PVP	1880	1,51	+	210
W-20 PVP	2080	1,71	+	250
W-25 PVP	2580	2,14	+	281
W-30 PVP	3080	2,65	+	355
W-37 PVP	3850	3,18	+	395
W-12 PVP B/A	1352	1,06	-	150
W-15 PVP B/A	1590	1,28	-	170
W-18 PVP B/A	1880	1,51	-	190
W-20 PVP B/A	2080	1,71	-	230
W-25 PVP B/A	2580	2,14	-	251
W-30 PVP B/A	3080	2,65	-	335
W-37 PVP B/A	3850	3,18	-	375



Zapotrzebowanie na moc chłodniczą* – 500 W/Mb przy $t_0 = -15^\circ\text{C}$

*Przy temp. otoczenia $+25^\circ\text{C}$ i wilgotności wzgl. 60%

**Grubość boku 50 mm

MODENA (W-PVP)



www.cold.pl

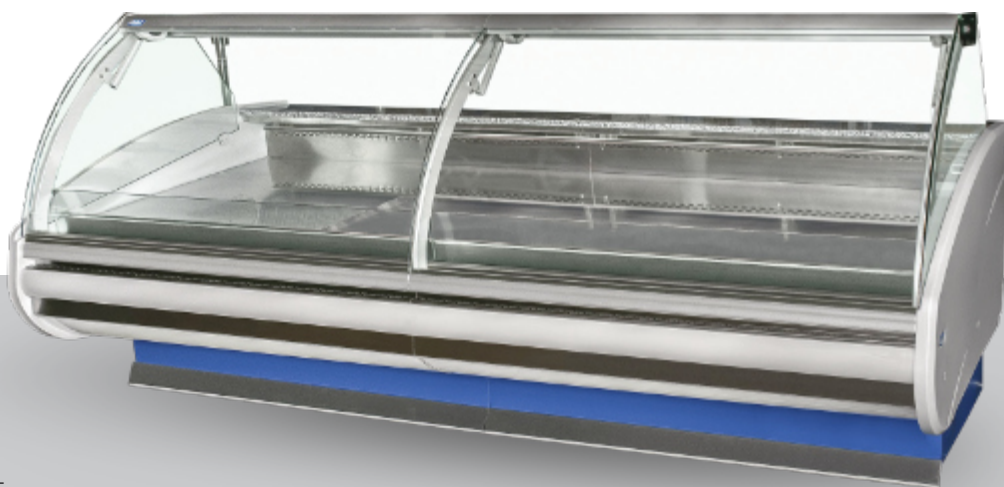


cold@cold.pl



+48 14 611 11 78

MODENA W-PVP-K



GŁĘBOKOŚĆ WITRYNY 1200/995



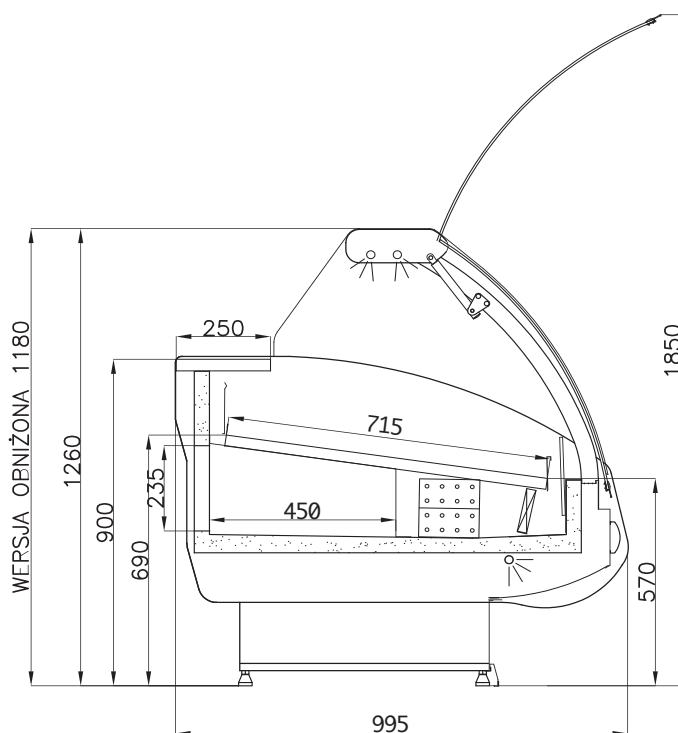
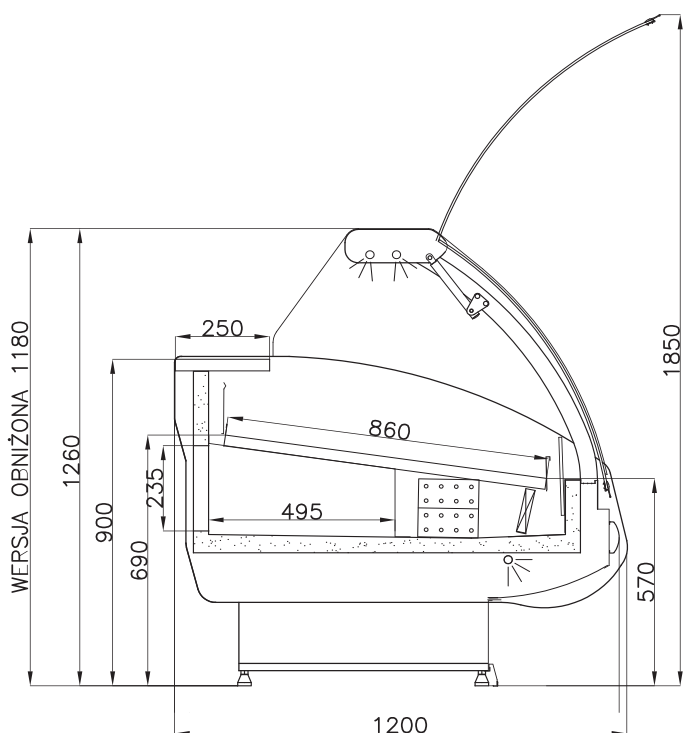
WYPOSAŻENIE STANDARDOWE

- Teleskopowy system podnoszenia szyby
- Powierzchnia ekspozycyjna z blachy nierdzewnej kwasoodpornej
- Komory przechowalnicze wykonane z blachy nierdzewnej kwasoodpornej
- Profile aluminiowe - kolor srebrny/złoty
- Ekologiczna izolacja z pianki poliuretanowej
- Energooszczędne oświetlenie LED
- Blat roboczy: granitowy/z blachy nierdzewnej kwasoodpornej
- Podświetlany dolny panel frontowy
- Termometr wewnętrzny elektroniczny
- Elektroniczny regulator temperatury
- Odszranianie: automatyczne
- Odptyw kondensatu do pojemnika na skropliny
- Korpus zewnętrzny malowany proszkowo na kolor RAL 9007
- Boki z tworzywa (grubość 50 mm), możliwość wyboru koloru (szary/brązowy)
- Elementy frontowe z blachy lakierowanej, kolor z palety RAL
- Nóżki umożliwiające wypoziomowanie urządzenia

ZAKRES TEMPERATURY WNĘTRZA
: +2°C DO +8°C*CHŁODZENIE
DYNAMICZNEOH18
POWIERZCHNIA EKSPOZYCYJNA
Z BLACHY KWASOODPORNEJSYSTEM
MODUŁOWYCZYNNIK CHŁODNICZY
452ATELESKOPOWY SYSTEM
PODNOSZENIA SZYB

ALTERNATYWNE WERSJE WYKONANIA

GRZEWCZA
od +30°C do +60°C*BEMAR
od +30°C do +60°C*NA RYBĘ (SUCHY LÓD)
od -2°C do +2°C*MROŹNICZA
od 0°C do -6°C
od -6°C do -12°C
od -12°C do -18°C*PRZYSTAWKA
KASOWA



MODUŁY

SYMBOL	DŁUGOŚĆ Z BOKAMI** [mm]	POWIERZCHNIA EKSPOZYCYJNA [m ²]	AGREGAT	WAGA [kg]
W-12 PVP-k	1352	1,06	+	180
W-15 PVP-k	1590	1,28	+	200
W-18 PVP-k	1880	1,51	+	235
W-20 PVP-k	2080	1,71	+	255
W-25 PVP-k	2580	2,14	+	285
W-30 PVP-k	3080	2,65	+	365
W-37 PVP-k	3850	3,23	+	400
W-12 PVP-k B/A	1352	1,06	-	160
W-15 PVP-k B/A	1590	1,28	-	180
W-18 PVP-k B/A	1880	1,51	-	215
W-20 PVP-k B/A	2080	1,71	-	235
W-25 PVP-k B/A	2580	2,14	-	265
W-30 PVP-k B/A	3080	2,65	-	320
W-37 PVP-k B/A	3850	3,23	-	380



Zapotrzebowanie na moc chłodniczą* – 500W/Mb przy $t_0 = -15^\circ\text{C}$

*Przy temp. otoczenia $+25^\circ\text{C}$ i wilgotności wzgl. 60%

**Grubość boku 50 mm

MODENA (W-PVP-K)



www.cold.pl



cold@cold.pl



+48 14 611 11 78

MODENA W PVP-k-D



GŁĘBOKOŚĆ WITRYNY 1200/995



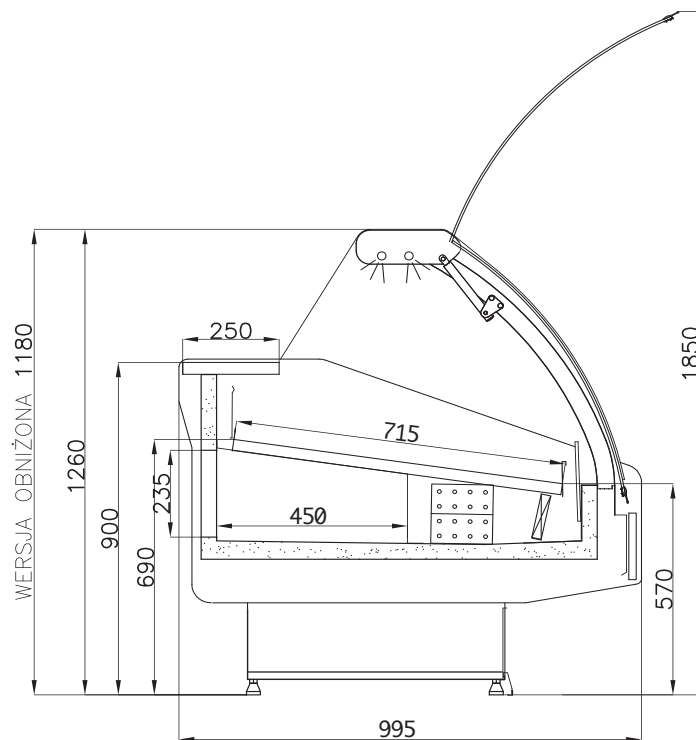
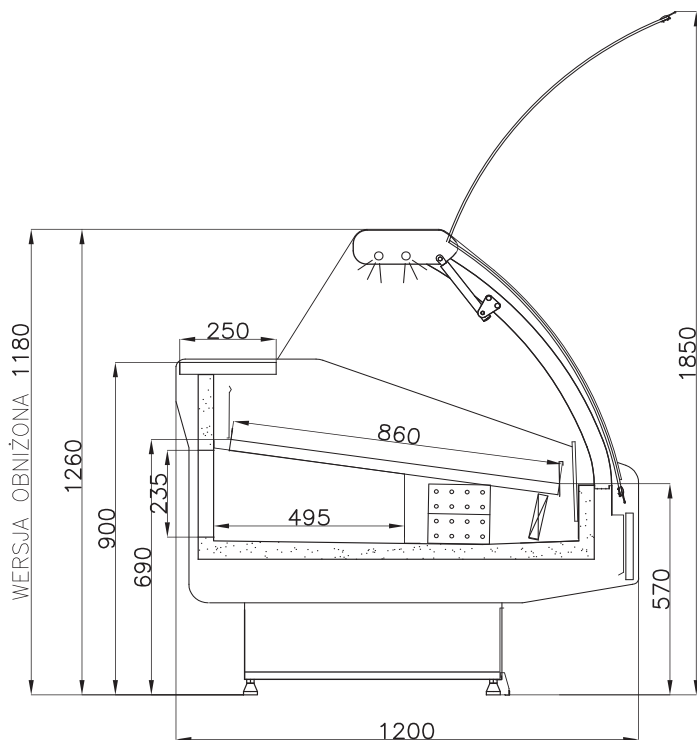
WYPOSAŻENIE STANDARDOWE

- Drewniana obudowa
- Teleskopowy system podnoszenia szyb
- Powierzchnia ekspozycyjna z blachy nierdzewnej kwasoodpornej
- Komory przechowalnicze wykonane z blachy nierdzewnej kwasoodpornej
- Profile aluminiowe - kolor srebrny/złoty
- Ekologiczna izolacja z pianki poliuretanowej
- Energooszczędne oświetlenie LED
- Błat roboczy: granitowy/z blachy nierdzewnej kwasoodpornej
- Termometr wewnętrzny elektroniczny
- Elektroniczny regulator temperatury
- Odszranianie: automatyczne
- Odptyw kondensatu do pojemnika na skropliny
- Korpus zewnętrzny malowany proszkowo na kolor RAL 9007
- Bok i i front drewniane
- Nóżki umożliwiające wypoziomowanie urządzenia

ZAKRES TEMPERATURY WNĘTRZA
: +2°C DO +8°C*CHŁODZENIE
DYNAMICZNEOH18
POWIERZCHNIA EKSPOZYCYJNA
Z BLACHY KWASOODPORNEJSYSTEM
MODUŁOWYCZYNNIK CHŁODNICZY
452ATELESKOPOWY SYSTEM
PODNOSZENIA SZYB

ALTERNATYWNE WERSJE WYKONANIA

GRZEWCZA
od +30°C do +60°C*BEMAR
od +30°C do +60°C*NA RYBĘ (SUCHY LÓD)
od -2°C do +2°C*MROŹNICZA
od 0°C do -6°C
od -6°C do -12°C
od -12°C do -18°C*PRZYSTAWKA
KASOWA



MODUŁY

SYMBOL	DŁUGOŚĆ Z BOKAMI** [mm]	POWIERZCHNIA EKSPOZYCYJNA [m ²]	AGREGAT	WAGA [kg]
W-12 PVP-k-D	1318	1,06	+	195
W-15 PVP-k-D	1590	1,28	+	215
W-18 PVP-k-D	1880	1,51	+	235
W-20 PVP-k-D	2080	1,71	+	275
W-25 PVP-k-D	2580	2,14	+	335
W-30 PVP-k-D	3080	2,65	+	385
W-37 PVP-k-D	3826	3,23	+	420
W-12 PVP-k-D B/A	1318	1,06	-	175
W-15 PVP-k-D B/A	1590	1,28	-	195
W-18 PVP-k-D B/A	1880	1,51	-	215
W-20 PVP-k-D B/A	2080	1,71	-	255
W-25 PVP-k-D B/A	2580	2,14	-	295
W-30 PVP-k-D B/A	3080	2,65	-	365
W-37 PVP-k-D B/A	3826	3,23	-	400



Zapotrzebowanie na moc chłodniczą* – 500W/Mb przy $t_0 = -15^{\circ}\text{C}$

*Przy temp. otoczenia $+25^{\circ}\text{C}$ i wilgotności wzgl. 60%

**Grubość boku 38 mm

MODENA (W-PVP-K-D)



www.cold.pl

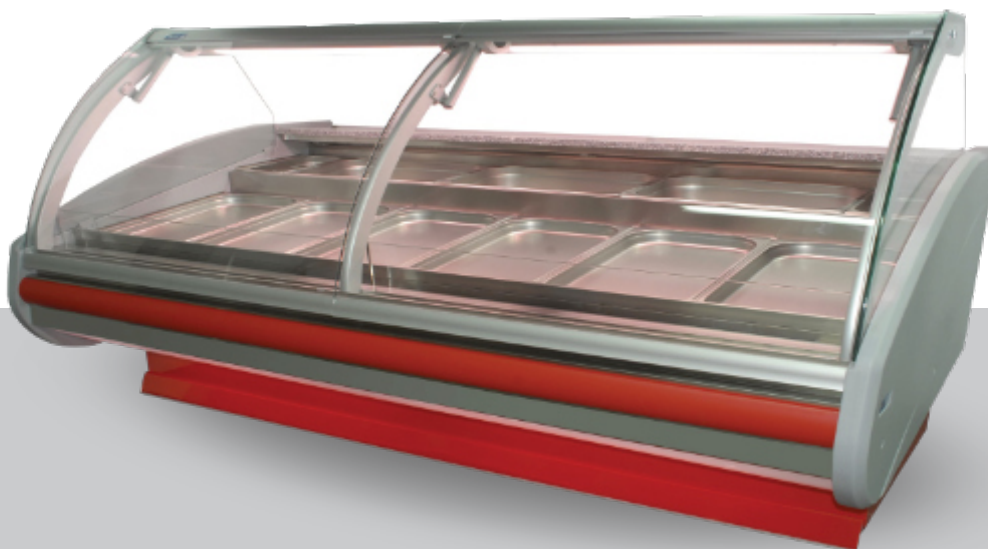


cold@cold.pl



+48 14 611 11 78

MODENA W-PVP-K-GN



GŁĘBOKOŚĆ WITRYNY 1200/995



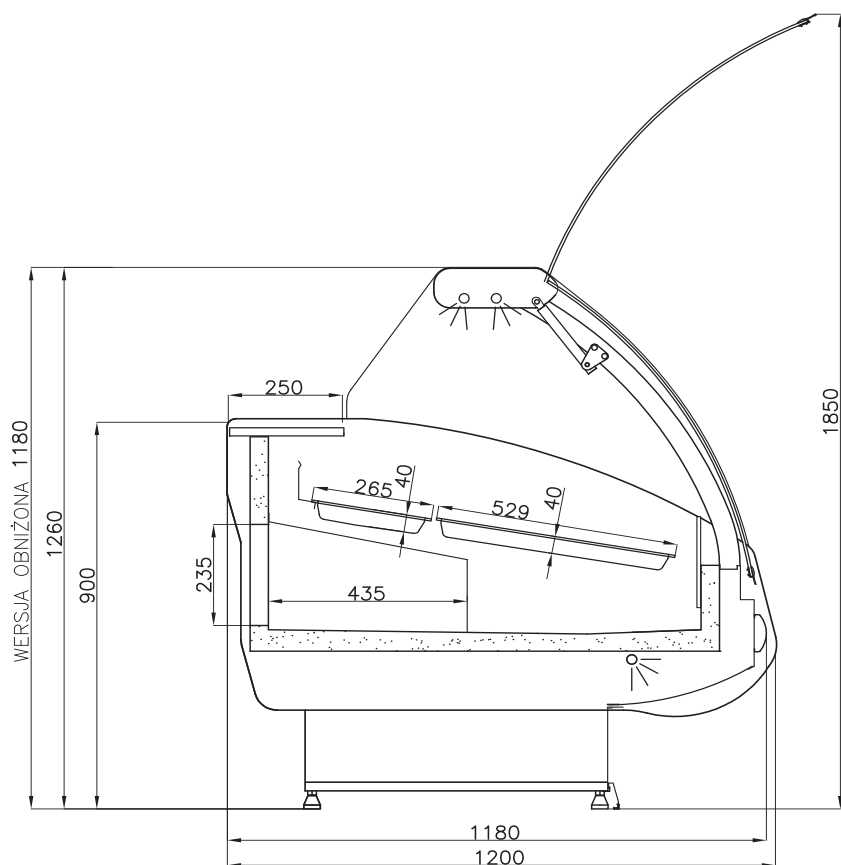
WYPOSAŻENIE STANDARDOWE

- Teleskopowy system podnoszenia szyb
- Powierzchnia ekspozycyjna z blachy nierdzewnej kwasoodpornej
- Komory przechowalnicze wykonane z blachy nierdzewnej kwasoodpornej
- Profile aluminiowe - kolor srebrny/złoty
- Ekologiczna izolacja z pianki poliuretanowej
- Energooszczędne oświetlenie LED
- Blat roboczy: granitowy/z blachy nierdzewnej kwasoodpornej
- Podświetlany dolny panel frontowy
- Termometr wewnętrzny elektroniczny
- Elektroniczny regulator temperatury
- Odszranianie: automatyczne
- Odptyw kondensatu do pojemnika na skropliny
- Korpus zewnętrzny malowany proszkowo na kolor RAL 9007
- Boki z tworzywa (grubość 50 mm), możliwość wyboru koloru (szary/brązowy)
- Elementy frontowe z blachy lakierowanej, kolor z palety RAL
- Nóżki umożliwiające wypoziomowanie urządzenia

ZAKRES TEMPERATURY WNETRZA
: +2°C DO +8°C*CHŁODZENIE
DYNAMICZNEPOWIERZCHNIA EKSPOZYCYJNA
Z BLACHY KWASOODPORNEJSYSTEM
MODUŁOWYCZYNNIK CHŁODNICZY
452ATELESKOPOWY SYSTEM
PODNOŻENIA SZYB

ALTERNATYWNE WERSJE WYKONANIA

GRZEWCZA
od +30°C do +60°C*BEMAR
od +30°C do +60°C*PRZYSTAWKA
KASOWA



MODUŁY

SYMBOL	DŁUGOŚĆ Z BOKAMI** [mm]	POWIERZCHNIA EKSPOZYCYJNA [m ²]	AGREGAT	WAGA [kg]
W-12 PVP-k-GN	1352	1,06	+	165
W-15 PVP-k-GN	1590	1,28	+	185
W-18 PVP-k-GN	1880	1,51	+	230
W-20 PVP-k-GN	2080	1,71	+	265
W-25 PVP-k-GN	2580	2,14	+	295
W-12 PVP-k-GN B/A	1352	1,06	-	145
W-15 PVP-k-GN B/A	1590	1,28	-	165
W-18 PVP-k-GN B/A	1880	1,51	-	200
W-20 PVP-k-GN B/A	2080	1,71	-	245
W-25 PVP-k-GN B/A	2580	2,14	-	275



Zapotrzebowanie na moc chłodniczą* – 500W/Mb przy $t_0 = -15^\circ\text{C}$

*Przy temp. otoczenia $+25^\circ\text{C}$ i wilgotności wzgl. 60%

**Grubość boku 50 mm

MODENA (W-PVP-K-GN)



www.cold.pl



cold@cold.pl



+48 14 611 11 78

MODENA-NAROŻNIK-V NW/NZ W-PVP NW/NZ



GŁĘBOKOŚĆ WITRYNY 1200/995



WYPOSAŻENIE STANDARDOWE

- Komory przechowalnicze z blachy nierdzewnej kwasoodpornej (NW)
- Teleskopowy system podnoszenia szyb
- Powierzchnia ekspozycyjna z blachy nierdzewnej kwasoodpornej
- Profile aluminiowe - kolor srebrny/złoty
- Ekologiczna izolacja z pianki poliuretanowej
- Energooszczędne oświetlenie LED
- Blat roboczy: granitowy/z blachy nierdzewnej kwasoodpornej
- Termometr wewnętrzny elektroniczny
- Elektroniczny regulator temperatury
- Odszranianie: automatyczne
- Odpływ kondensatu do pojemnika na skropliny
- Korpus zewnętrzny malowany proszkowo na kolor RAL 9007
- Boki z tworzywa (grubość 50 mm), możliwość wyboru koloru (szary/brązowy)
- Boki i front drewniane
- Elementy frontowe z blachy lakierowanej, kolor z palety RAL
- Nóżki umożliwiające wypoziomowanie urządzenia

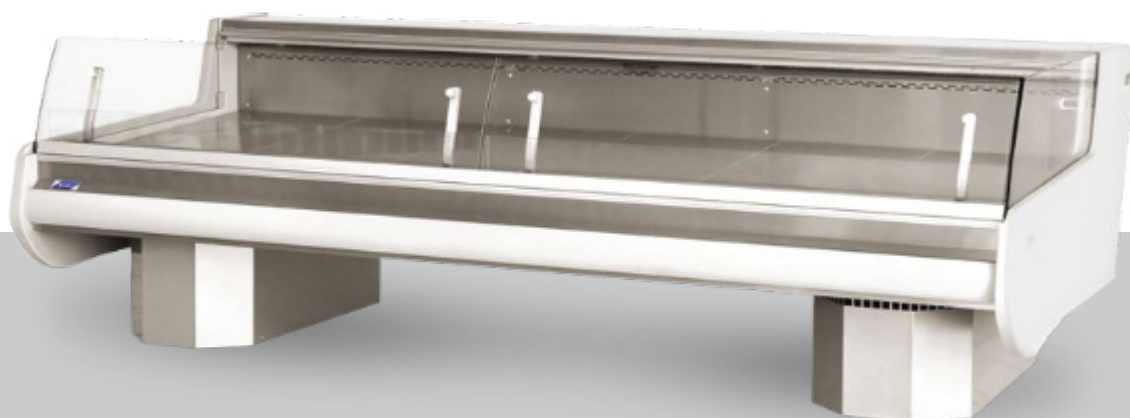
ZAKRES TEMPERATURY WNETRZA
: +2°C DO +8°C*CHŁODZENIE
GRAWITACYJNE / DYNAMICZNEPOWIERZCHNIA EKSPOZYCYJNA
Z BLACHY KWASOODPORNEJSYSTEM
MODUŁOWY

CZYNNIK CHŁODNICZY 452A

TELESKOPOWY SYSTEM
PODNOŻENIA SZYB

ALTERNATYWNE WERSJE WYKONANIA

PRZYSTAWKA
KASOWA

MODENA **W-PVK**

GŁĘBOKOŚĆ WITRYNY 1200/995



WYPOSAŻENIE STANDARDOWE

- Szyba krótka
- Powierzchnia ekspozycyjna z blachy nierdzewnej kwasoodpornej
- Profile aluminiowe – kolor srebrny/złoty
- Ekologiczna izolacja z pianki poliuretanowej
- Energooszczędne oświetlenie LED
- Blat roboczy: granitowy/z blachy nierdzewnej kwasoodpornej
- Podświetlany dolny panel frontowy
- Termometr wewnętrzny elektroniczny
- Elektroniczny regulator temperatury
- Odszranianie: automatyczne
- Odptyw kondensatu do pojemnika na skropliny
- Korpus zewnętrzny malowany proszkowo na kolor RAL 9007
- Boki z tworzywa (grubość 50 mm), możliwość wyboru koloru (szary/brązowy)
- Elementy frontowe z blachy lakierowanej, kolor z palety RAL
- Nóżki umożliwiające wypoziomowanie urządzenia

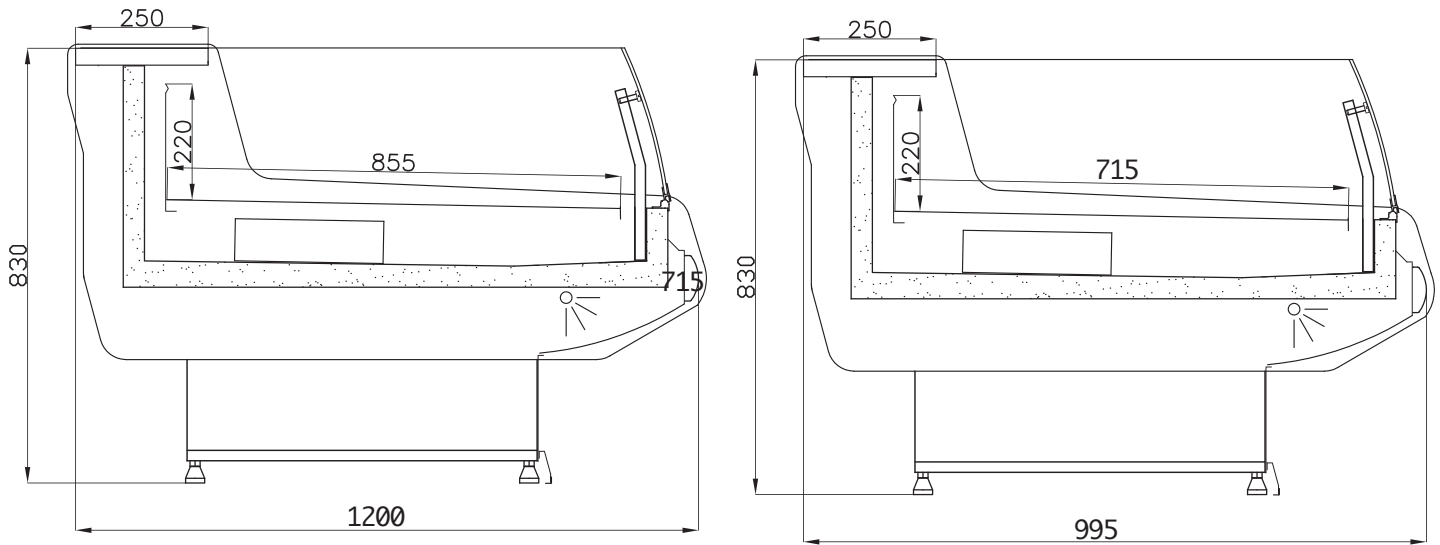
ZAKRES TEMPERATURY WNETRZA
: +2°C DO +8°C*CHŁODZENIE
DYNAMICZNEPOWIERZCHNIA EKSPOZYCYJNA
Z BLACHY KWASOODPORNEJSYSTEM
MODUŁOWY

CZYNNIK CHŁODNICZY 452A

SZYBA
KRÓTKA

ALTERNATYWNE WERSJE WYKONANIA

NA RYBĘ (SUCHY LÓD)
od -2°C do +2°C*PRZYSTAWKA
KASOWA



MODUŁY

SYMBOL	DŁUGOŚĆ Z BOKAMI** [mm]	POWIERZCHNIA EKSPOZYCYJNA [m ²]	AGREGAT	WAGA [kg]
W-12 PVK	1352	1,06	+	175
W-15 PVK	1590	1,28	+	205
W-18 PVK	1880	1,52	+	235
W-20 PVK	2080	1,71	+	260
W-25 PVK	2580	2,14	+	298
W-30 PVK	3080	2,65	+	340
W-12 PVK B/A	1352	1,06	-	155
W-15 PVK B/A	1590	1,28	-	185
W-18 PVK B/A	1880	1,52	-	215
W-20 PVK B/A	2080	1,71	-	240
W-25 PVK B/A	2580	1,71	-	278
W-30 PVK B/A	3080	2,65	-	320



Zapotrzebowanie na moc chłodniczą* – 500W/Mb przy $t_0 = -15^\circ\text{C}$

*Przy temp. otoczenia $+25^\circ\text{C}$ i wilgotności wzgl. 60%

**Grubość boku 50 mm

MODENA (W-PVK)



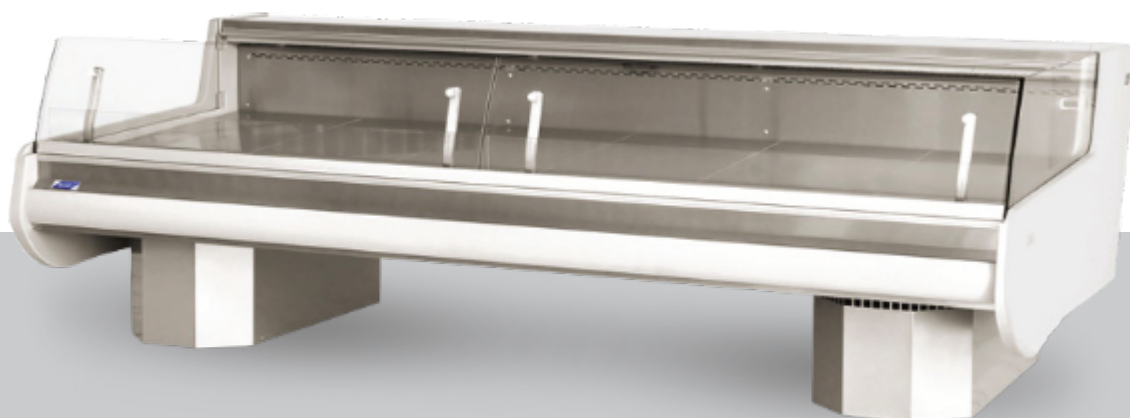
www.cold.pl



cold@cold.pl



+48 14 611 11 78

MODENA **W-PVK-K**

GŁĘBOKOŚĆ WITRYNY 1200/995



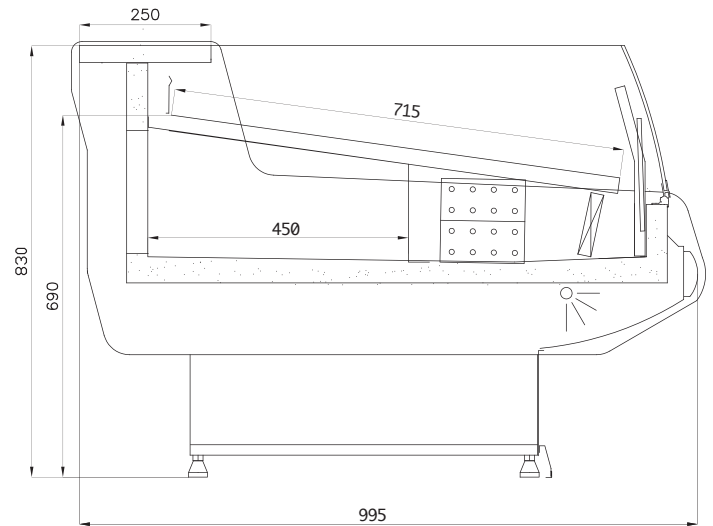
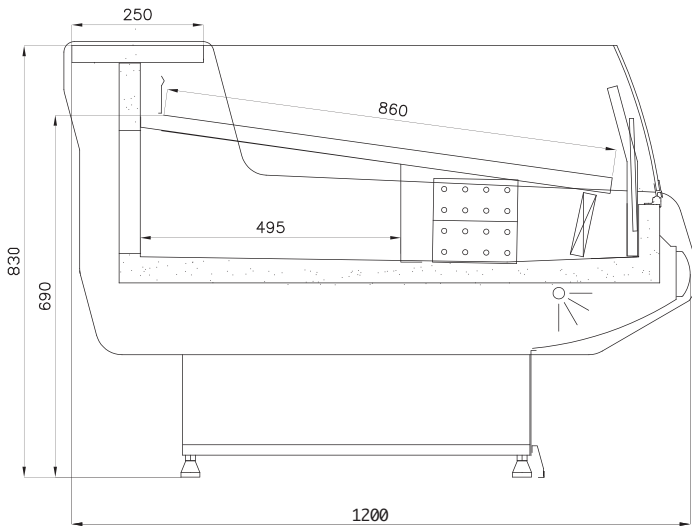
WYPOSAŻENIE STANDARDOWE

- Szyba krótka
- Powierzchnia ekspozycyjna z blachy nierdzewnej kwasoodpornej
- Komory przechowalnicze wykonane z blachy nierdzewnej kwasoodpornej
- Profile aluminiowe - kolor srebrny/złoty
- Ekologiczna izolacja z pianki poliuretanowej
- Energooszczędne oświetlenie LED
- Blat roboczy: granitowy/z blachy nierdzewnej kwasoodpornej
- Podświetlany dolny panel frontowy
- Termometr wewnętrzny elektroniczny
- Elektroniczny regulator temperatury
- Odszranianie: automatyczne
- Odptyw kondensatu do pojemnika na skropliny
- Korpus zewnętrzny malowany proszkowo na kolor RAL 9007
- Boki z tworzywa (grubość 50 mm), możliwość wyboru koloru (szary/brązowy)
- Elementy frontowe z blachy lakierowanej, kolor z palety RAL
- Nóżki umożliwiające wypoziomowanie urządzenia

ZAKRES TEMPERATURY WNĘTRZA
: +2°C DO +8°C*CHŁODZENIE
DYNAMICZNEPOWIERZCHNIA EKSPOZYCYJNA
Z BLACHY KWASOODPORNEJSYSTEM
MODUŁOWYCZYNNIK CHŁODNICZY
452ASZYBA
KRÓTKA

ALTERNATYWNE WERSJE WYKONANIA

NA RYBĘ (SUCHY LÓD)
od -2°C do +2°C*PRZYSTAWKA
KASOWA



MODUŁY

SYMBOL	DŁUGOŚĆ Z BOKAMI** [mm]	POWIERZCHNIA EKSPOZYCYJNA [m ²]	AGREGAT	WAGA [kg]
W-12 PVK-k	1352	1,06	+	190
W-15 PVK-k	1590	1,28	+	223
W-18 PVK-k	1880	1,55	+	240
W-20 PVK-k	2080	1,71	+	280
W-25 PVK-k	2580	2,14	+	323
W-30 PVK-k	3080	2,65	+	365
W-12 PVK-k B/A	1352	1,06	-	170
W-15 PVK-k B/A	1590	1,28	-	203
W-18 PVK-k B/A	1880	1,55	-	220
W-20 PVK-k B/A	2080	1,71	-	260
W-25 PVK-k B/A	2580	2,14	-	303
W-30 PVK-k B/A	3080	2,65	-	345



Zapotrzebowanie na moc chłodniczą* – 500W/Mb przy $t_0 = -15^{\circ}\text{C}$

*Przy temp. otoczenia $+25^{\circ}\text{C}$ i wilgotności wzgl. 60%

**Grubość boku 50 mm

MODENA (W-PVK-K)



www.cold.pl



cold@cold.pl

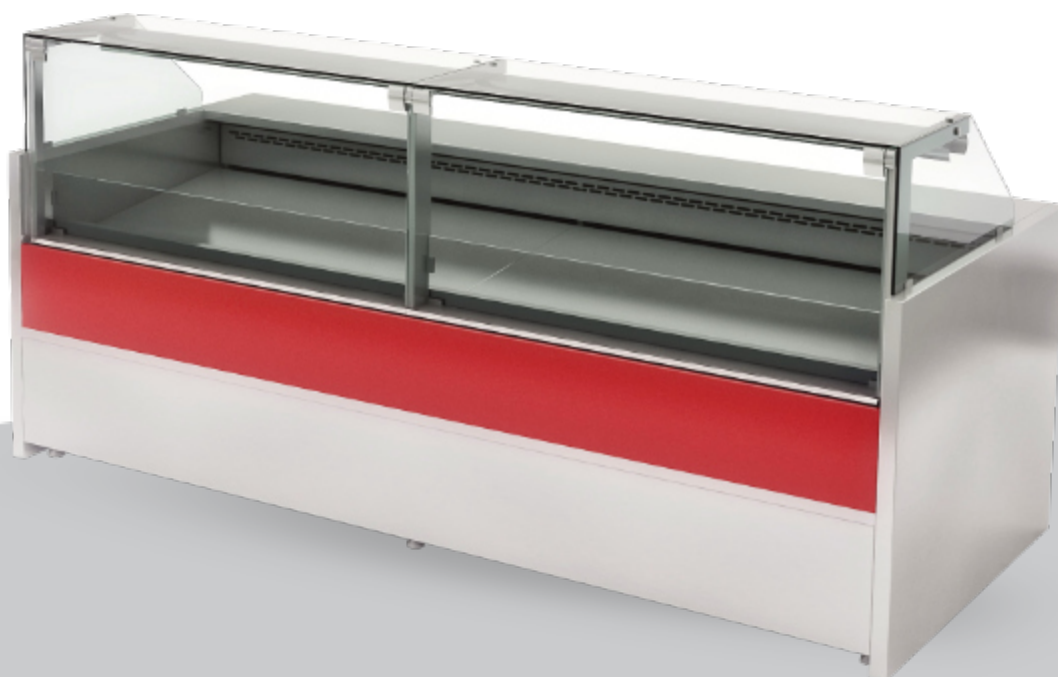


+48 14 611 11 78

URZĄDZENIA CHŁODNICZE

Lady chłodnicze

seria VERONA



NAJWAŻNIEJSZE CECHY SERII

OH18

POWIERZCHNIA
KWASOODPORNĄ



WIELE WARIANTÓW
WYKONANIA



ENERGOOSZCZĘDNA



PLUG IN / REMOTE



OŚWIETLENIE LED



ŚCIANY RUR
PAROWNIKA 0,8 mm

Gold

VERONA



RODZAJE SZYB W DANEJ SERII



UCHYLNA



KRÓTKA



OTWIERANA



SYSTEM TELESKOPOWY



WYPOSAŻENIE OPCJONALNE

- Głębokość: 1200 mm / 990 mm / 890 mm
- Poszerzenie blatu o 5 cm / 10 cm
- Nakładka na blat pod wagę
- Deska do krojenia
- Gniazdko elektryczne
- Rejestrator temperatury (USB)
- Wykończenie okleiną lub płytą drewnopodobną
- Malowanie całego korpusu witryny w kolorze z palety RAL
- Malowanie parownika
- Grzałki parownika
- Reling z profili nierdzewnych
- Wykonanie na nogach "gastro"
- Komplet kótek
- Odbojnica wózków
- Wykonanie w ciągu
- Podświetlany dolny panel frontowy - LED
- Boki wykonane ze sklejki
- Front wykonany ze sklejki
- Drewniana obudowa
- Nakładka (stopień) na powierzchni ekspozycyjnej
- Powierzchnia ekspozycyjna stopniowana*
- Przystony nocne
- Przegroda stała (szklana) I K
- Przegroda ruchoma z plexi
- Półka szklana niechłodzona z podświetleniem

* Nie dotyczy narożników

NAJWAŻNIEJSZE CECHY SERII

Seria Verona nastawiona jest na wielofunkcyjność, pozwalając witrynom nie tylko na chłodzenie ale również mrożenie i podgrzewanie. Podobnie jak w serii Modena wszystkie produkty posiadają powierzchnię ekspozycyjną z blachy kwasoodpornej OH-18N9 oraz energooszczędny agregat i oświetlenie LED. Wyróżnikiem serii są proste szyby od strony klienta.



POWIERZCHNIA KWASOODPORNĄ



WIELE WARIANTÓW WYKONANIA



ENERGOOSZCZĘDNA



PLUG IN / REMOTE

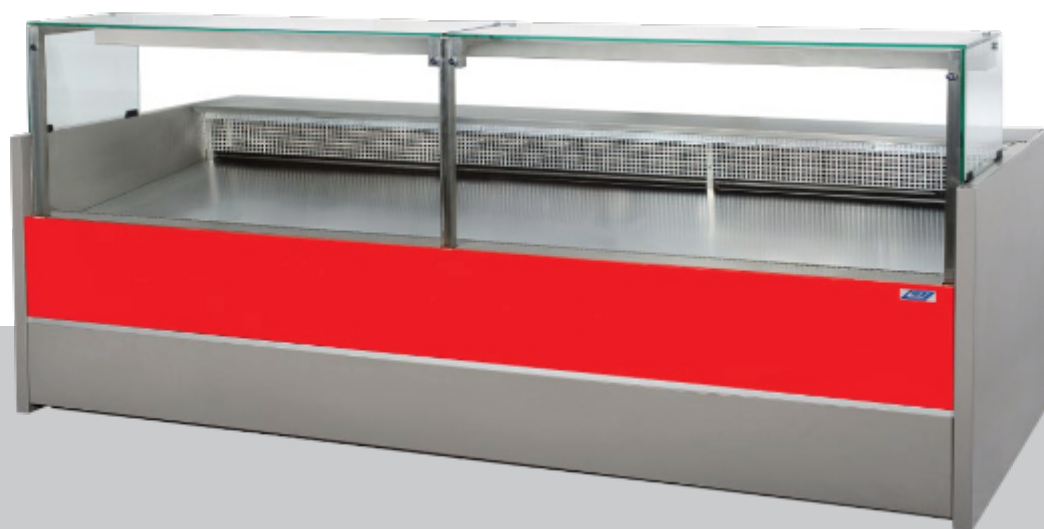


OŚWIETLENIE LED



ŚCIANY RUR PAROWNIKA 0,8 mm

VERONA W-PS-K



GŁĘBOKOŚĆ WITRYNY 1200 / 990 / 890



WYPOSAŻENIE STANDARDOWE

- Szyba frontowa wysoka, prosta, uchylna
- Komory przechowalnicze: wykonana z blachy nierdzewnej kwasoodpornej
- Powierzchnia ekspozycyjna z blachy nierdzewnej kwasoodpornej
- Ekologiczna izolacja z pianki poliuretanowej
- Oświetlenie wnętrza: energooszczędna oświetlenie LED
- Blat roboczy: granitowy/z blachy nierdzewnej kwasoodpornej
- Termometr wewnętrzny elektroniczny
- Elektroniczny regulator temperatury
- Odszranianie: automatyczne
- Odptyw kondensatu do pojemnika na skropliny
- Korpus zewnętrzny malowany proszkowo
- Boki z blachy (grubość 45 mm)
- Elementy frontowe z blachy lakierowanej, kolor z palety RAL
- Nóżki umożliwiające wy poziomowanie urządzenia
- Chłodzenie grawitacyjne

ZAKRES TEMPERATURY WNĘTRZA
: +2°C DO +8°C*CHŁODZENIE
GRAWITACYJNEPOWIERZCHNIA EKSPOZYCYJNA
Z BLACHY KWASOODPORNEJSYSTEM
MODUŁOWYCZYNNIK CHŁODNICZY
452A

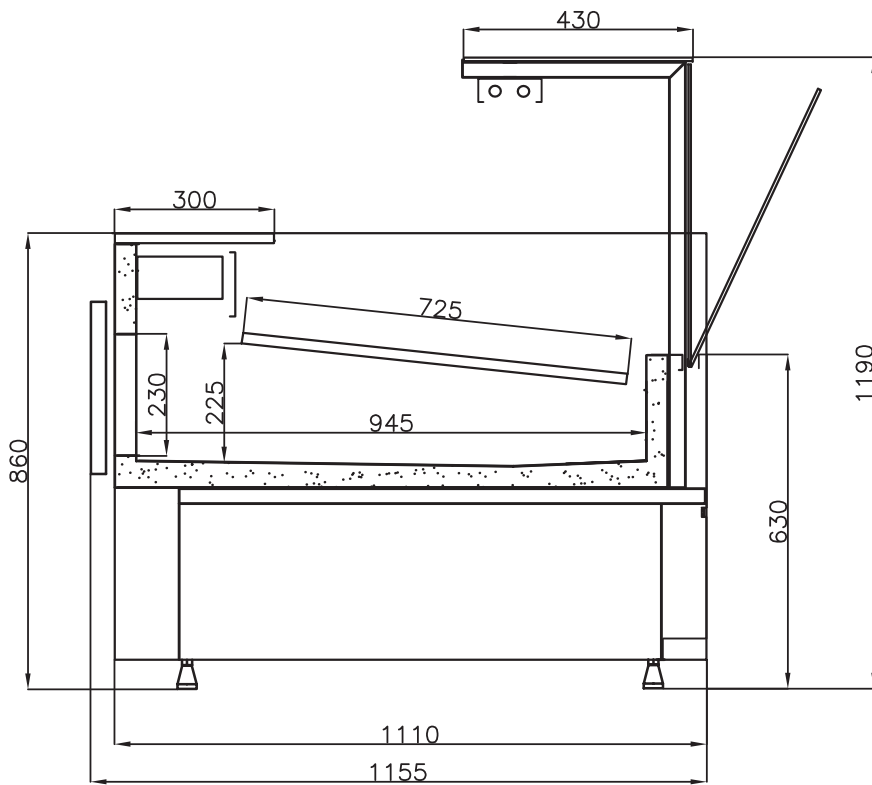
SZYBA UCHYLNA



ALTERNATYWNE WERSJE WYKONANIA

GRZEWCZA
od +30°C do +60°C*BEMAR
od +30°C do +60°C*NA RYBĘ (SUCHY LÓD)
od -2°C do +2°C*PRZYSTAWKA
KASOWA

VERONA (W-PS-K)



MODUŁY

SYMBOL	DŁUGOŚĆ Z BOKAMI** [mm]	POWIERZCHNIA EKSPOZYCYJNA [m ²]	AGREGAT	WAGA [kg]
W-12 PS-k	1320	0,95	+	190
W-15 PS-k	1560	1,28	+	205
W-18 PS-k	1860	1,44	+	225
W-20 PS-k	2060	1,51	+	255
W-25 PS-k	2560	1,80	+	310
W-30 PS-k	3060	2,33	+	375
W-37 PS-k	3830	2,87	+	415
W-12 PS-k B/A	1320	0,95	-	170
W-15 PS-k B/A	1560	1,28	-	185
W-18 PS-k B/A	1860	1,44	-	205
W-20 PS-k B/A	2060	1,51	-	235
W-25 PS-k B/A	2560	1,80	-	290
W-30 PS-k B/A	3060	2,33	-	350
W-37 PS-k B/A	3830	2,87	-	395



Zapotrzebowanie na moc chłodniczą* – 450W/Mb przy $t_0 = -15^\circ\text{C}$

*Przy temp. otoczenia $+25^\circ\text{C}$ i wilgotności wzgl. 60%

*Grubość boku 45 mm

VERONA (W-PS-K)



www.cold.pl

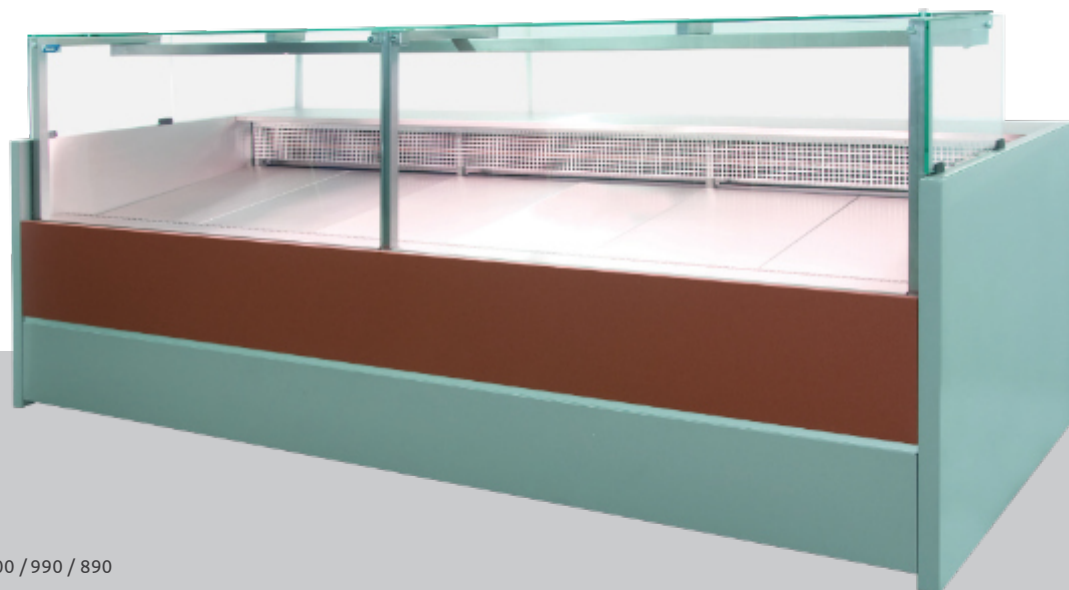


cold@cold.pl



+48 14 611 11 78

VERONA W-PS-K-V



GŁĘBOKOŚĆ WITRYNY 1200 / 990 / 890



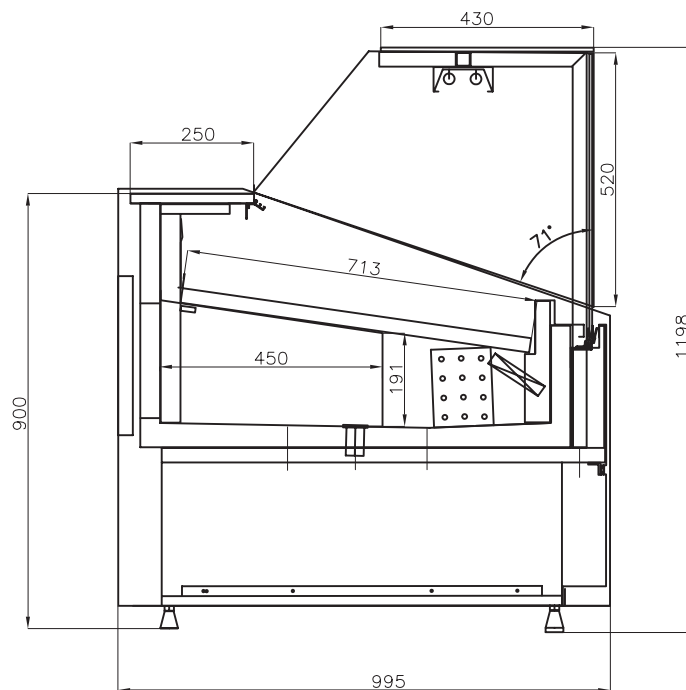
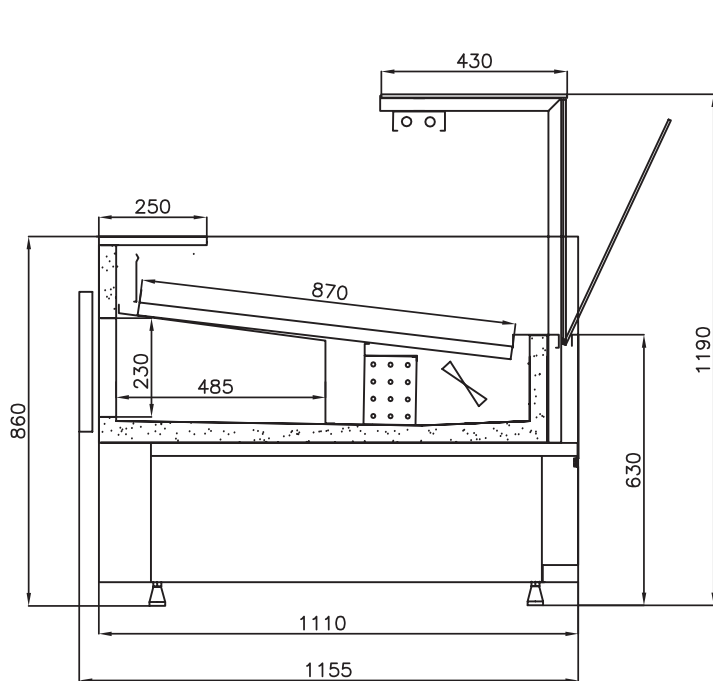
WYPOSAŻENIE STANDARDOWE

- Szyba frontowa prosta uchylna
- Komory przechowalnicze: wykonana z blachy nierdzewnej kwasoodpornej
- Powierzchnia ekspozycyjna z blachy nierdzewnej kwasoodpornej
- Profile aluminiowe - kolor srebrny/złoty
- Ekologiczna izolacja z pianki poliuretanowej
- Oświetlenie wnętrza: energooszczędna oświetlenie LED
- Blat roboczy: granitowy/z blachy nierdzewnej kwasoodpornej
- Termometr wewnętrzny elektroniczny
- Elektroniczny regulator temperatury
- Odszranianie: automatyczne
- Odpływ kondensatu do pojemnika na skropliny
- Korpus zewnętrzny malowany proszkowo
- Boki z blachy (grubość 45 mm)
- Elementy frontowe z blachy lakierowanej, kolor z palety RAL
- Nóżki umożliwiające wypoziomowanie urządzenia
- Chłodzenie dynamiczne

ZAKRES TEMPERATURY WNĘTRZA
: +2°C DO +8°C*CHŁODZENIE
DYNAMICZNEOH18
POWIERZCHNIA EKSPOZYCYJNA
Z BLACHY KWASOODPORNEJSYSTEM
MODUŁOWYCZYNNIK CHŁODNICZY
452ASZYBA FRONTOWA PROSTA,
UCHYLNA

ALTERNATYWNE WERSJE WYKONANIA

GRZEWCZA
od +30°C do +60°C*BEMAR
od +30°C do +60°C*NA RYBĘ (SUCHY LÓD)
od -2°C do +2°C*MROŻNICZA
od 0°C do -6°C
od -6°C do -12°C
od -12°C do -18°C*PRZYSTAWKA
KASOWADO
SAMOOBSŁUGI



MODUŁY

SYMBOL	DŁUGOŚĆ Z BOKAMI** [mm]	POWIERZCHNIA EKSPOZYCYJNA [m ²]	AGREGAT	WAGA [kg]
W-12 PS-k-v	1320	0,95	+	195
W-15 PS-k-v	1560	1,28	+	210
W-18 Ps-k-v	1860	1,44	+	230
W-20 PS-k-v	2060	1,51	+	260
W-25 PS-k-v	2560	1,80	+	320
W-30 PS-k-v	3060	2,33	+	385
W-37 PS-k-v	3830	2,87	+	425
W-12 PS-k-v B/A	1320	0,95	-	175
W-15 PS-k-v B/A	1560	1,28	-	190
W-18 Ps-k-v B/A	1860	1,44	-	210
W-20 PS-k-v B/A	2060	1,51	-	245
W-25 PS-k-v B/A	2560	1,80	-	300
W-30 PS-k-v B/A	3060	2,33	-	360
W-37 PS-k-v B/A	3830	2,87	-	405



Zapotrzebowanie na moc chłodniczą* – 500W/Mb przy $t_0 = -15^\circ\text{C}$

*Przy temp. otoczenia $+25^\circ\text{C}$ i wilgotności wzgl. 60%

*Grubość boku 45 mm

VERONA (W-PS-K-V)



VERONA-NAROŻNIK/CORNER- NW/NZ W-PS-K NW/NZ-V



GŁĘBOKOŚĆ WITRYNY 1200 / 990



WYPOSAŻENIE STANDARDOWE

- Szyba frontowa prosta
- Komory przechowalnicze: wykonana z blachy nierdzewnej kwasoodpornej (NW)
- Powierzchnia ekspozycyjna z blachy nierdzewnej kwasoodpornej
- Profile aluminiowe - kolor srebrny/złoty
- Ekologiczna izolacja z pianki poliuretanowej
- Oświetlenie wnętrza: energooszczędna oświetlenie LED
- Blat roboczy: granitowy/z blachy nierdzewnej kwasoodpornej
- Termometr wewnętrzny elektroniczny
- Elektroniczny regulator temperatury
- Odszranianie: automatyczne
- Odptyw kondensatu do pojemnika na skropliny
- Korpus zewnętrzny malowany proszkowo
- Boki z blachy (grubość 45 mm)
- Elementy frontowe z blachy lakierowanej, kolor z palety RAL
- Nóżki umożliwiające wypoziomowanie urządzenia
- Chłodzenie grawitacyjne / dynamiczne

ZAKRES TEMPERATURY WNĘTRZA
: +2°C DO +8°C*CHŁODZENIE GRAWITACYJNE
LUB DYNAMICZNE (nz dynamiczne)POWIERZCHNIA EKSPOZYCYJNA
Z BLACHY KWASOODPORNEJSYSTEM
MODUŁOWYCZYNNIK CHŁODNICZY
452A

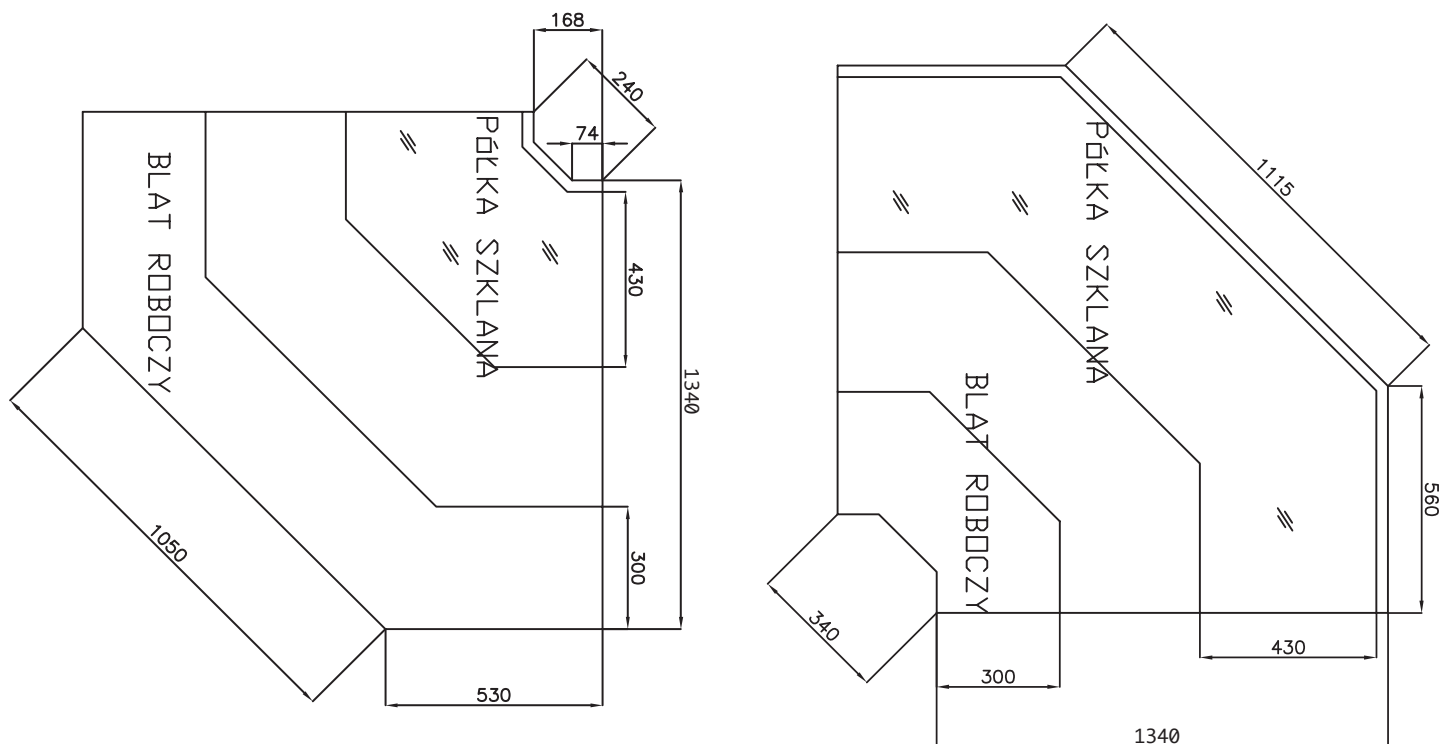
SZYBA UCHYLNA



ALTERNATYWNE WERSJE WYKONANIA

PRZYSTAWKA
KASOWADO
SAMOOBSŁUGI

VERONA-NAROŻNIK/CORNER- NW/NZ (W-PS-K NW/NZ-V)



MODUŁY

SYMBOL	DŁUGOŚĆ Z BOKAMI** [mm]	KOMORY PRZECHOWALNICZE	AGREGAT	POWIERZCHNIA EKSPOZYCYJNA [m ²]	WAGA [kg]
W-13 PS-k-v NZ	1340	-	+	1,01	240
W-13 PS-k-v NW	1340	+	+	0,80	215
W-13 PS-k NW	1340	+	+	0,80	195
W-13 PS-k NW B/A	1340	+	-	0,80	175
W-13 PS-k-v NW B/A	1340	+	-	0,80	195
W-13 PS-k-v NZ B/A	1340	-	-	1,01	220

Zapotrzebowanie na moc chłodniczą* – 500W/Mb przy $t_0 = -15^\circ\text{C}$ *Przy temp. otoczenia $+25^\circ\text{C}$ i wilgotności wzgl. 60%

*Grubość boku 45 mm

VERONA-NAROŻNIK/CORNER- NW/NZ (W-PS-K NW/NZ-V)



www.cold.pl



cold@cold.pl



+48 14 611 11 78

VERONA W-PS-K-O



GŁĘBOKOŚĆ WITRYNY 1200 / 990 / 890



WYPOSAŻENIE STANDARDOWE

- Szyba frontowa prosta z systemem rozwiernym
- Komory przechowalnicze: wykonana z blachy nierdzewnej kwasoodpornej
- Powierzchnia ekspozycyjna z blachy nierdzewnej kwasoodpornej
- Profile aluminiowe - kolor srebrny/złoty
- Ekologiczna izolacja z pianki poliuretanowej
- Oświetlenie wnętrza: energooszczędna oświetlenie LED
- Blat roboczy: granitowy/z blachy nierdzewnej kwasoodpornej
- Termometr wewnętrzny elektroniczny
- Elektroniczny regulator temperatury
- Odszranianie: automatyczne
- Odptyw kondensatu do pojemnika na skropliny
- Korpus zewnętrzny malowany proszkowo
- Boki z blachy (grubość 45 mm)
- Elementy frontowe z blachy lakierowanej, kolor z palety RAL
- Nóżki umożliwiające wypoziomowanie urządzenia
- Chłodzenie grawitacyjne

ZAKRES TEMPERATURY WNĘTRZA
: +2°C DO +8°C*CHŁODZENIE
GRAWITACYJNEPOWIERZCHNIA EKSPOZYCYJNA
Z BLACHY KWASOODPORNEJSYSTEM
MODUŁOWYCZYNNIK CHŁODNICZY
452A

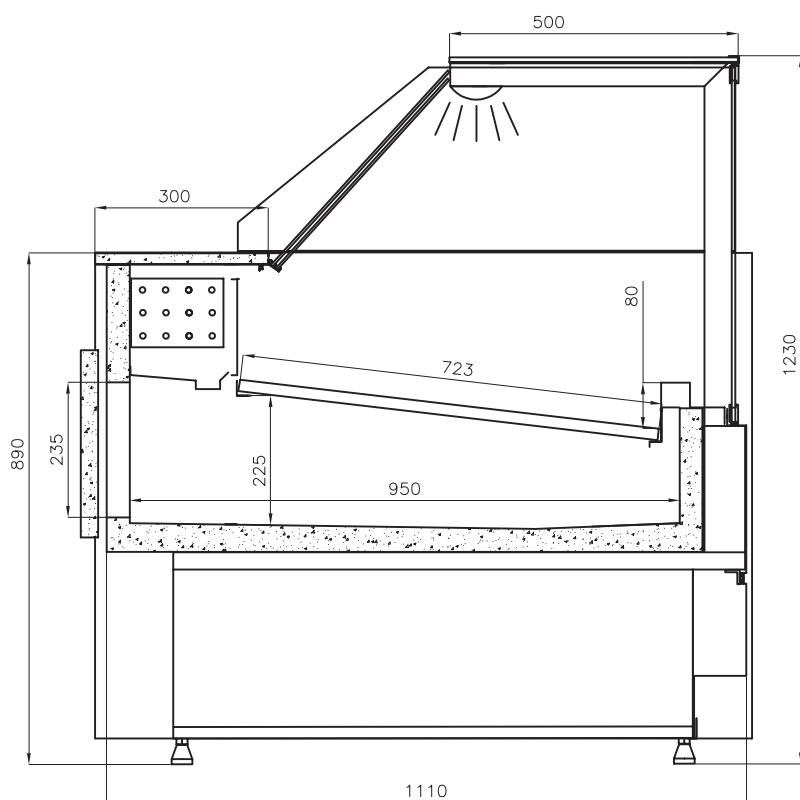
SZYBY OTWIERANE



ALTERNATYWNE WERSJE WYKONANIA

GRZEWCZA
od +30°C do +60°C*BEMAR
od +30°C do +60°C*NA RYBĘ (SUCHY LÓD)
od -2°C do +2°C*PRZYSTAWKA
KASOWA

VERONA (W-PS-K-O)



MODUŁY

SYMBOL	DŁUGOŚĆ Z BOKAMI** [mm]	POWIERZCHNIA EKSPOZYCYJNA [m ²]	AGREGAT	WAGA [kg]
W-12 PS-k-O	1320	0,95	+	195
W-15 PS-k-O	1560	1,28	+	210
W-18 PS-k-O	1860	1,44	+	230
W-20 PS-k-O	2060	1,51	+	260
W-25 PS-k-O	2560	1,80	+	320
W-30 PS-k-O	3060	2,33	+	385
W-37 PS-k-O	3840	2,72	+	430
W-12 PS-k-O B/A	1320	0,95	-	175
W-15 PS-k-O B/A	1560	1,28	-	190
W-18 PS-k-O B/A	1860	1,44	-	210
W-20 PS-k-O B/A	2060	1,51	-	245
W-25 PS-k-O B/A	2560	1,80	-	300
W-30 PS-k-O B/A	3060	2,33	-	360
W-37 PS-k-O B/A	3840	2,72	-	410



Zapotrzebowanie na moc chłodniczą* – 450W/Mb przy $t_0 = -15^\circ\text{C}$

*Przy temp. otoczenia $+25^\circ\text{C}$ i wilgotności wzgl. 60%

*Grubość boku 45 mm

VERONA (W-PS-K-O)



www.cold.pl

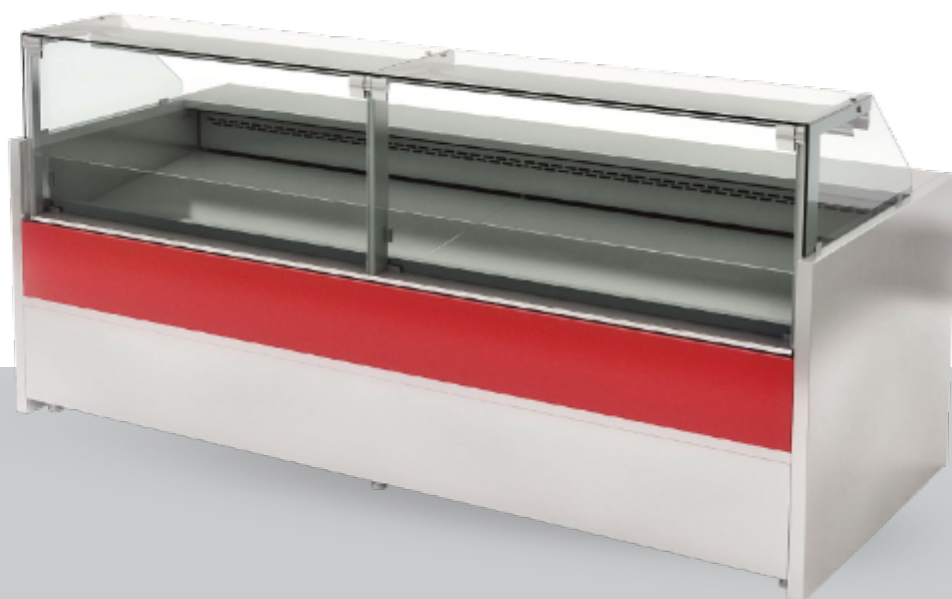


cold@cold.pl



+48 14 611 11 78

VERONA W-PP-K



GŁĘBOKOŚĆ WITRYNY 1200 / 990 / 890



WYPOSAŻENIE STANDARDOWE

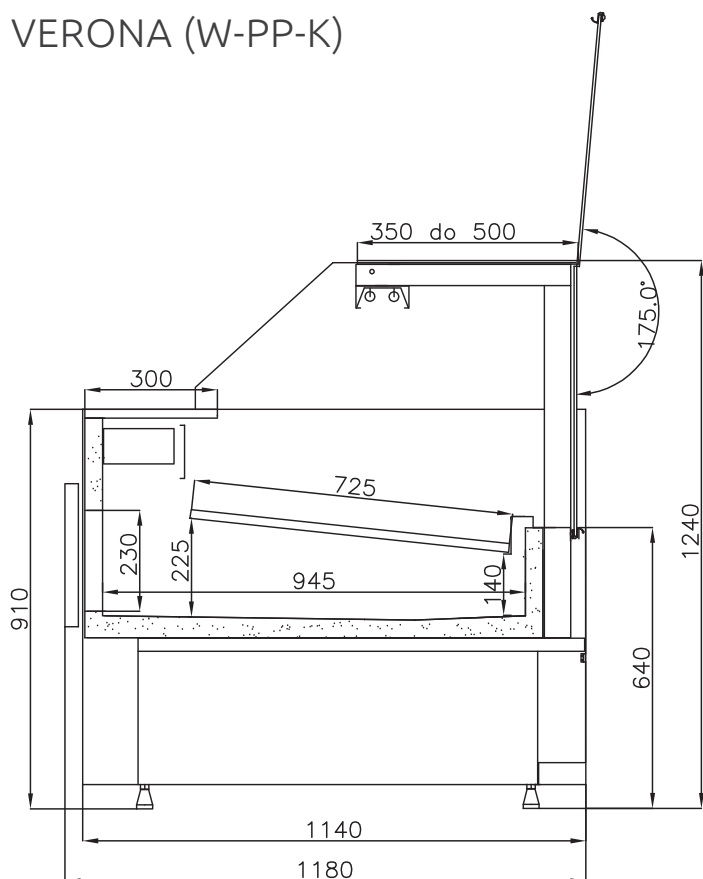
- Teleskopowy system podnoszenia szyb
- Komory przechowalnicze: wykonana z blachy nierdzewnej kwasoodpornej
- Powierzchnia ekspozycyjna z blachy nierdzewnej kwasoodpornej
- Profile aluminiowe - kolor srebrny/złoty
- Ekologiczna izolacja z pianki poliuretanowej
- Oświetlenie wnętrza: energooszczędna oświetlenie LED
- Blat roboczy: granitowy/z blachy nierdzewnej kwasoodpornej
- Termometr wewnętrzny elektroniczny
- Elektroniczny regulator temperatury
- Odszranianie: automatyczne
- Odpływ kondensatu do pojemnika na skropliny
- Korpus zewnętrzny malowany proszkowo
- Boki z blachy (grubość 45 mm)
- Elementy frontowe z blachy lakierowanej, kolor z palety RAL
- Nóżki umożliwiające wypoziomowanie urządzenia
- Chłodzenie grawitacyjne

ZAKRES TEMPERATURY WNĘTRZA
: +2°C DO +8°C*CHŁODZENIE
GRAWITACYJNEPOWIERZCHNIA EKSPOZYCYJNA
Z BLACHY KWASOODPORNEJSYSTEM
MODUŁOWYCZYNNIK CHŁODNICZY
452ATELESKOPOWY SYSTEM
PODNOŻENIA SZYB

ALTERNATYWNE WERSJE WYKONANIA

GRZEWCZA
od +30°C do +60°C*BEMAR
od +30°C do +60°C*NA RYBĘ (SUCHY LÓD)
od -2°C do +2°C*PRZYSTAWKA
KASOWA

VERONA (W-PP-K)



MODUŁY

SYMBOL	DŁUGOŚĆ Z BOKAMI** [mm]	POWIERZCHNIA EKSPOZYCYJNA [m ²]	AGREGAT	WAGA [kg]
W-12 PP-k	1320	1,08	+	170
W-15 PP-k	1560	1,28	+	185
W-18 PP-k	1860	1,51	+	230
W-20 PP-k	2060	1,44	+	270
W-25 PP-k	2560	1,80	+	285
W-30 PP-k	3060	2,33	+	365
W-37 PP-k	3830	2,87	+	415
W-12 PP-k B/A	1320	1,08	-	155
W-15 PP-k B/A	1560	1,28	-	165
W-18 PP-k B/A	1860	1,51	-	200
W-20 PP-k B/A	2060	1,44	-	235
W-25 PP-k B/A	2560	1,80	-	265
W-30 PP-k B/A	3060	2,33	-	345
W-37 PP-k B/A	3830	2,87	-	395



Zapotrzebowanie na moc chłodniczą* – 450W/Mb przy $t_0 = -15^\circ\text{C}$

*Przy temp. otoczenia $+25^\circ\text{C}$ i wilgotności wzgl. 60%

*Grubość boku 45 mm

VERONA (W-PP-K)



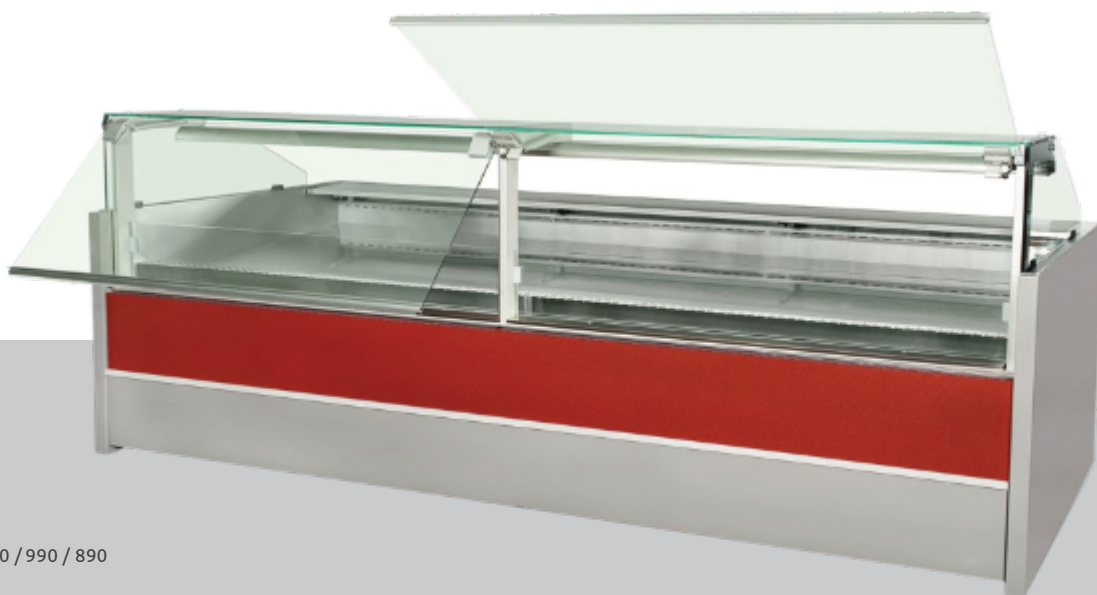
www.cold.pl



cold@cold.pl



+48 14 611 11 78

VERONA **W-PP-K-V**

GŁĘBOKOŚĆ WITRYNY 1200 / 990 / 890



WYPOSAŻENIE STANDARDOWE

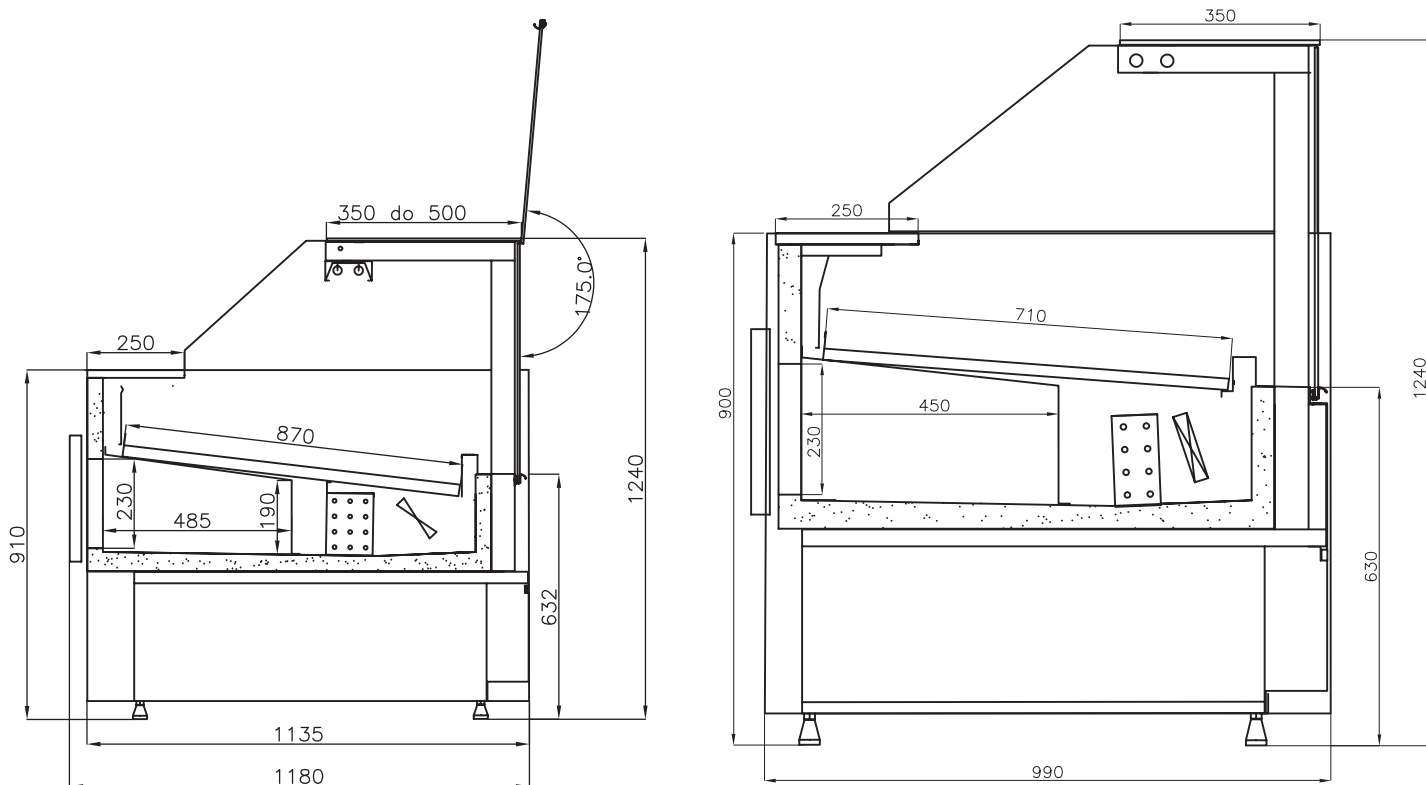
- Teleskopowy system podnoszenia szyby
- Komory przechowalnicze: wykonana z blachy nierdzewnej kwasoodpornej
- Powierzchnia ekspozycyjna z blachy nierdzewnej kwasoodpornej
- Profile aluminiowe - kolor srebrny/złoty
- Ekologiczna izolacja z pianki poliuretanowej
- Oświetlenie wnętrza: energooszczędna oświetlenie LED
- Blat roboczy: granitowy/z blachy nierdzewnej kwasoodpornej
- Termometr wewnętrzny elektroniczny
- Elektroniczny regulator temperatury
- Odszranianie: automatyczne
- Odpływ kondensatu do pojemnika na skropliny
- Korpus zewnętrzny malowany proszkowo
- Boki z blachy (grubość 45 mm)
- Elementy frontowe z blachy lakierowanej, kolor z palety RAL
- Nóżki umożliwiające wypoziomowanie urządzenia
- Chłodzenie dynamiczne

ZAKRES TEMPERATURY WNĘTRZA
: +2°C DO +8°C*CHŁODZENIE
DYNAMICZNEPOWIERZCHNIA EKSPOZYCYJNA
Z BLACHY KWASOODPORNEJSYSTEM
MODUŁOWYCZYNNIK CHŁODNICZY
452ATELESKOPOWY SYSTEM
PODNOŻENIA SZYB

ALTERNATYWNE WERSJE WYKONANIA

GRZEWCZA
od +30°C do +60°C*BEMAR
od +30°C do +60°C*NA RYBĘ (SUCHY LÓD)
od -2°C do +2°C*MROŹNICZA
od 0°C do -6°C
od -6°C do -12°C
od -12°C do -18°C*PRZYSTAWKA
KASOWADO
SAMOObsŁUGI

VERONA (W-PP-K-V)



MODUŁY

SYMBOL	DŁUGOŚĆ Z BOKAMI** [mm]	POWIERZCHNIA EKSPOZYCYJNA [m ²]	AGREGAT	WAGA [kg]
W-12 PP-k-v	1320	1,08	+	175
W-15 PP-k-v	1560	1,28	+	190
W-18 PP-k-v	1860	1,51	+	235
W-20 PP-k-v	2060	1,44	+	275
W-25 PP-k-v	2560	1,80	+	290
W-30 PP-k-v	3060	2,33	+	370
W-37 PP-k-v	3830	2,87	+	425
W-12 PP-k-v B/A	1320	1,11	-	160
W-15 PP-k-v B/A	1560	1,33	-	170
W-18 PP-k-v B/A	1860	1,51	-	205
W-20 PP-k-v B/A	2060	1,78	-	240
W-25 PP-k -v B/A	2560	2,23	-	270
W-30 PP-k-v B/A	3060	2,65	-	360
W-37 PP-k-v B/A	3830	2,87	-	395



Zapotrzebowanie na moc chłodniczą* – 500W/Mb przy $t_0 = -15^{\circ}\text{C}$

*Przy temp. otoczenia $+25^{\circ}\text{C}$ i wilgotności wzgl. 60%

*Grubość boku 45 mm

VERONA (W-PP-K-V)



www.cold.pl



cold@cold.pl



+48 14 611 11 78

VERONA W-PP-K-D



GŁĘBOKOŚĆ WITRYNY 1200 / 990 / 890



WYPOSAŻENIE STANDARDOWE

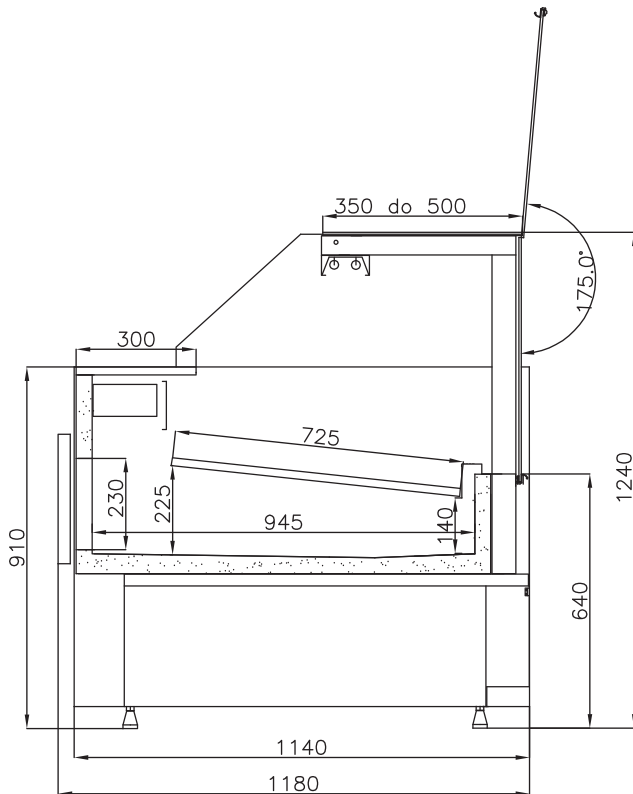
- Teleskopowy system podnoszenia szyb
- Komory przechowalnicze: wykonana z blachy nierdzewnej kwasoodpornej
- Powierzchnia ekspozycyjna z blachy nierdzewnej kwasoodpornej
- Profile aluminiowe - kolor srebrny/złoty
- Ekologiczna izolacja z pianki poliuretanowej
- Oświetlenie wnętrza: energooszczędna oświetlenie LED
- Błat roboczy: granitowy/z blachy nierdzewnej kwasoodpornej
- Termometr wewnętrzny elektroniczny
- Elektroniczny regulator temperatury
- Odszranianie: automatyczne
- Odpływ kondensatu do pojemnika na skropliny
- Korpus zewnętrzny malowany proszkowo
- Boki i front drewniane
- Nóżki umożliwiające wypoziomowanie urządzenia
- Chłodzenie grawitacyjne

ZAKRES TEMPERATURY WNETRZA
: +2°C DO +8°C*CHŁODZENIE
GRAWITACYJNEPOWIERZCHNIA EKSPOZYCYJNA
Z BLACHY KWASOODPORNEJSYSTEM
MODUŁOWYCZYNNIK CHŁODNICZY
452ATELESKOPOWY SYSTEM
PODNOSZENIA SZYB

ALTERNATYWNE WERSJE WYKONANIA

GRZEWCZA
od +30°C do +60°C*BEMAR
od +30°C do +60°C*NA RYBĘ (SUCHY LÓD)
od -2°C do +2°C*PRZYSTAWKA
KASOWA

VERONA (W-PP-K-D)



MODUŁY

SYMBOL	DŁUGOŚĆ Z BOKAMI** [mm]	POWIERZCHNIA EKSPOZYCYJNA [m ²]	AGREGAT	WAGA [kg]
W-12 PP-k-D	1320	1,08	+	190
W-15 PP-k-D	1560	1,28	+	205
W-18 PP-k-D	1860	1,51	+	250
W-20 PP-k-D	2060	1,44	+	290
W-25 PP-k-D	2560	1,80	+	305
W-30 PP-k-D	3060	2,33	+	385
W-37 PP-k-D	3830	2,87	+	440
W-12 PP-k-D B/A	1320	1,08	-	175
W-15 PP-k-D B/A	1560	1,28	-	185
W-18 PP-k-D B/A	1860	1,51	-	220
W-20 PP-k-D B/A	2060	1,44	-	255
W-25 PP-k-D B/A	2560	1,80	-	285
W-30 PP-k-D B/A	3060	2,33	-	375
W-37 PP-k-D B/A	3830	2,87	-	400



Zapotrzebowanie na moc chłodniczą* – 450W/Mb przy $t_0 = -15^\circ\text{C}$

*Przy temp. otoczenia $+25^\circ\text{C}$ i wilgotności wzgl. 60%

*Grubość boku 36 mm

VERONA (W-PP-K-D)



www.cold.pl



cold@cold.pl



+48 14 611 11 78

VERONA W-PP-K-V-D



GŁĘBOKOŚĆ WITRYNY 1200 / 990 / 890



WYPOSAŻENIE STANDARDOWE

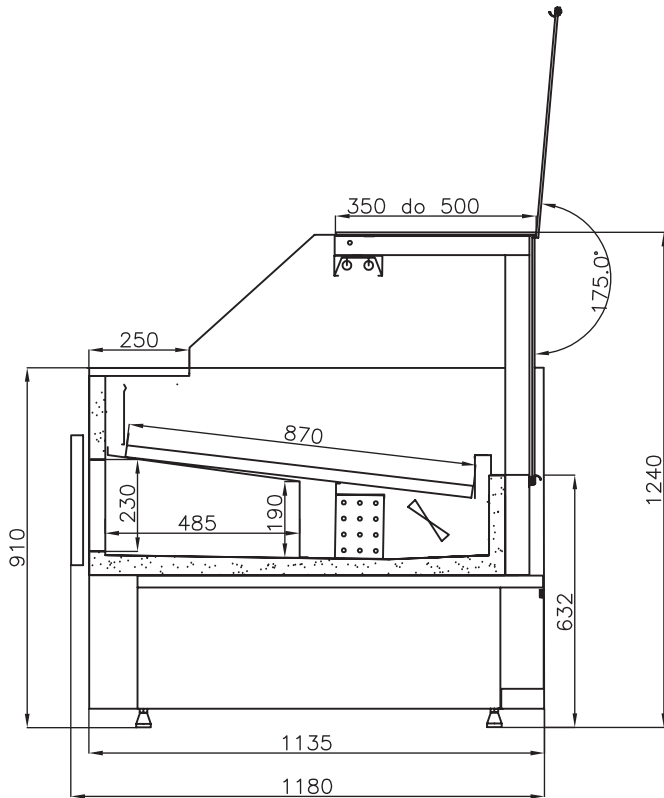
- Szyba frontowa prosta podnoszona
- Komory przechowalnicze: wykonana z blachy nierdzewnej kwasoodpornej
- Powierzchnia ekspozycyjna z blachy nierdzewnej kwasoodpornej
- Profile aluminiowe - kolor srebrny/złoty
- Ekologiczna izolacja z pianki poliuretanowej
- Oświetlenie wnętrza: energooszczędna oświetlenie LED
- Blat roboczy: granitowy/z blachy nierdzewnej kwasoodpornej
- Termometr wewnętrzny elektroniczny
- Elektroniczny regulator temperatury
- Odszranianie: automatyczne
- Odptyw kondensatu do pojemnika na skropliny
- Korpus zewnętrzny malowany proszkowo
- Boki i front drewniane
- Nóżki umożliwiające wypoziomowanie urządzenia
- Chłodzenie grawitacyjne

ZAKRES TEMPERATURY WNĘTRZA
: +2°C DO +8°C*CHŁODZENIE
DYNAMICZNEPOWIERZCHNIA EKSPOZYCYJNA
Z BLACHY KWASOODPORNEJSYSTEM
MODUŁOWYCZYNNIK CHŁODNICZY
452ATELESKOPOWY SYSTEM
PODNOŻENIA SZYB

ALTERNATYWNE WERSJE WYKONANIA

GRZEWCZA
od +30°C do +60°C*BEMAR
od +30°C do +60°C*NA RYBĘ (SUCHY LÓD)
od -2°C do +2°C*MROŻNICZA
od 0°C do -6°C
od -6°C do -12°C
od -12°C do -18°C*PRZYSTAWKA
KASOWA

VERONA (W-PP-K-V-D)



MODUŁY

SYMBOL	DŁUGOŚĆ Z BOKAMI** [mm]	POWIERZCHNIA EKSPOZYCYJNA [m ²]	AGREGAT	WAGA [kg]
W-12 PP-K-v-D	1320	1,08	+	195
W-15 PP-k-v-D	1560	1,28	+	210
W-18 PP-k-v-D	1860	1,51	+	255
W-20 PP-k-v-D	2060	1,78	+	295
W-25 PP-k-v-D	2560	1,80	+	310
W-30 PP-k-v-D	2560	1,80	+	390
W-37 PP-k-v-D	3060	2,33	+	445
W-12 PP-K-v-D B/A	3830	2,87	-	180
W-15 PP-k-v-D B/A	1320	1,11	-	190
W-18 PP-k-v-D B/A	1560	1,33	-	225
W-20 PP-k-v-D B/A	1860	1,51	-	260
W-25 PP-k-v-D B/A	2060	1,78	-	290
W-30 PP-k-v-D B/A	3060	2,65	-	380
W-37 PP-k-v-D B/A	3830	2,87	-	405



Zapotrzebowanie na moc chłodniczą* – 500W/Mb przy $t_0 = -15^\circ\text{C}$

*Przy temp. otoczenia $+25^\circ\text{C}$ i wilgotności wzgl. 60%

*Grubość boku 36 mm

VERONA (W-PP-K-V-D)



www.cold.pl



cold@cold.pl



+48 14 611 11 78

VERONA-NAROŻNIK/CORNER- NW/NZ W-PP-K NW/NZ-V



GŁĘBOKOŚĆ WITRYNY 1200 / 990



WYPOSAŻENIE STANDARDOWE

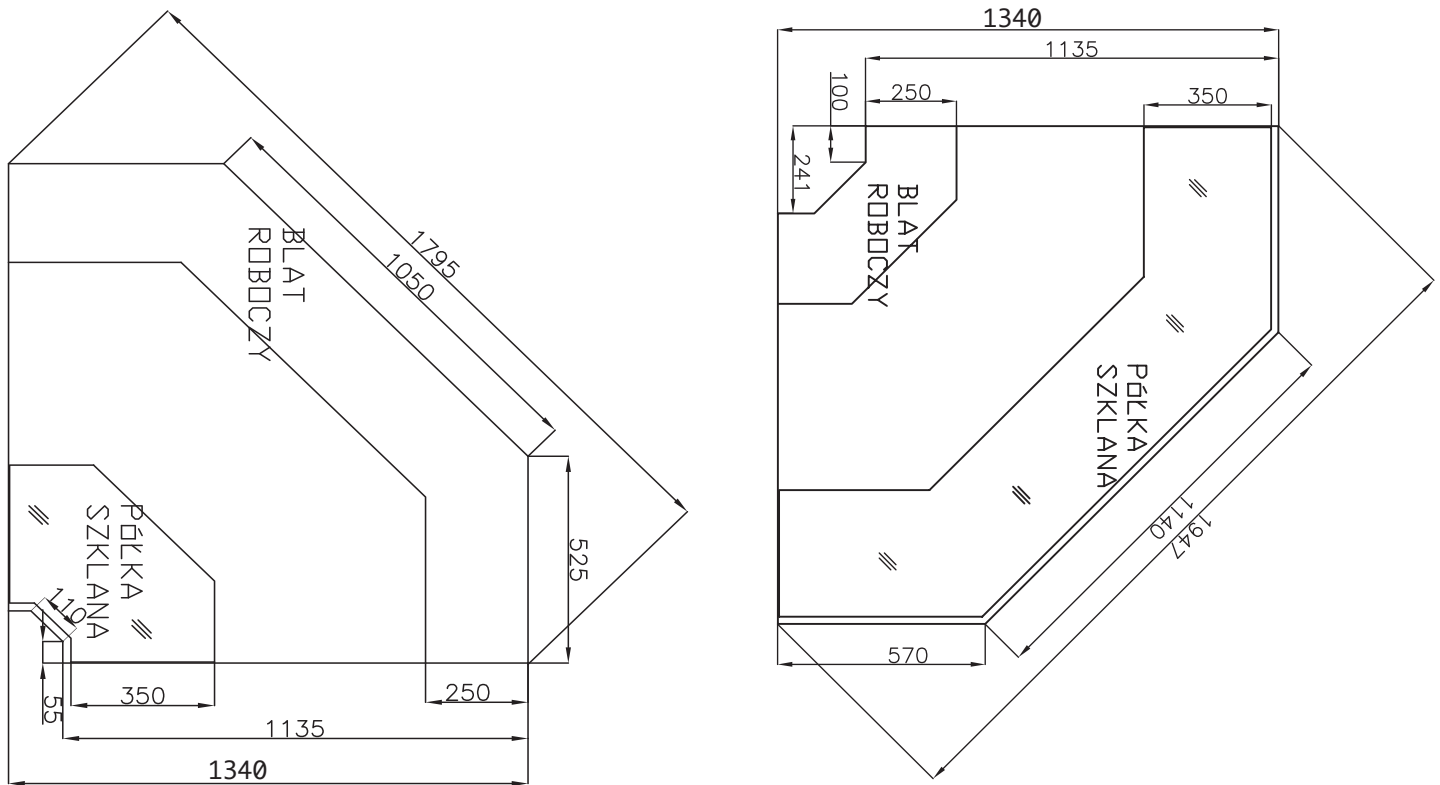
- Teleskopowy system podnoszenia szyb
- Komory przechowalnicze: wykonana z blachy nierdzewnej kwasoodpornej (NW)
- Powierzchnia ekspozycyjna z blachy nierdzewnej kwasoodpornej
- Profile aluminiowe - kolor srebrny/złoty
- Ekologiczna izolacja z pianki poliuretanowej
- Oświetlenie wnętrza: energooszczędna oświetlenie LED
- Blat roboczy: granitowy/z blachy nierdzewnej kwasoodpornej
- Termometr wewnętrzny elektroniczny
- Elektroniczny regulator temperatury
- Odszranianie: automatyczne
- Odptyw kondensatu do pojemnika na skropliny
- Korpus zewnętrzny malowany proszkowo
- Boki z blachy (grubość 45 mm)
- Elementy frontowe z blachy lakierowanej, kolor z palety RAL
- Nóżki umożliwiające wypoziomowanie urządzenia
- Chłodzenie grawitacyjne / dynamiczne

ZAKRES TEMPERATURY WNĘTRZA
: +2°C DO +8°C*CHŁODZENIE GRAWITACYJNE
LUB DYNAMICZNE (nz dynamiczne)POWIERZCHNIA EKSPOZYCYJNA
Z BLACHY KWASOODPORNEJSYSTEM
MODUŁOWYCZYNNIK CHŁODNICZY
452ATELESKOPOWY SYSTEM
PODNOŻENIA SZYB

ALTERNATYWNE WERSJE WYKONANIA

PRZYSTAWKA
KASOWADO
SAMOBSŁUGI

VERONA-NAROŻNIK/CORNER- NW/NZ (W-PP-K NW/NZ-V)



MODUŁY

SYMBOL	DŁUGOŚĆ Z BOKAMI** [mm]	KOMORY PRZECHOWALNICZE	AGREGAT	POWIERZCHNIA EKSPOZYCYJNA [m ²]	WAGA [kg]
W-13 PP-k-v NZ	1340	-	+	1,01	245
W-13 PP-k-v NW	1340	+	+	0,80	215
W-13 PP-k-v NZ B/A	1340	-	-	1,01	225
W-13 PP-k-v NW B/A	1340	+	-	0,80	205



Zapotrzebowanie na moc chłodniczą* – 500W/Mb przy $t_0 = -15^\circ\text{C}$

*Przy temp. otoczenia $+25^\circ\text{C}$ i wilgotności wzgl. 60%

*Grubość boku 45 mm

VERONA-NAROŻNIK/CORNER- NW/NZ (W-PP-K NW/NZ-V)



www.cold.pl



cold@cold.pl



+48 14 611 11 78

VERONA GRANDE W-PP-v-k GRANDE



GŁĘBOKOŚĆ WITRYNY 1170mm



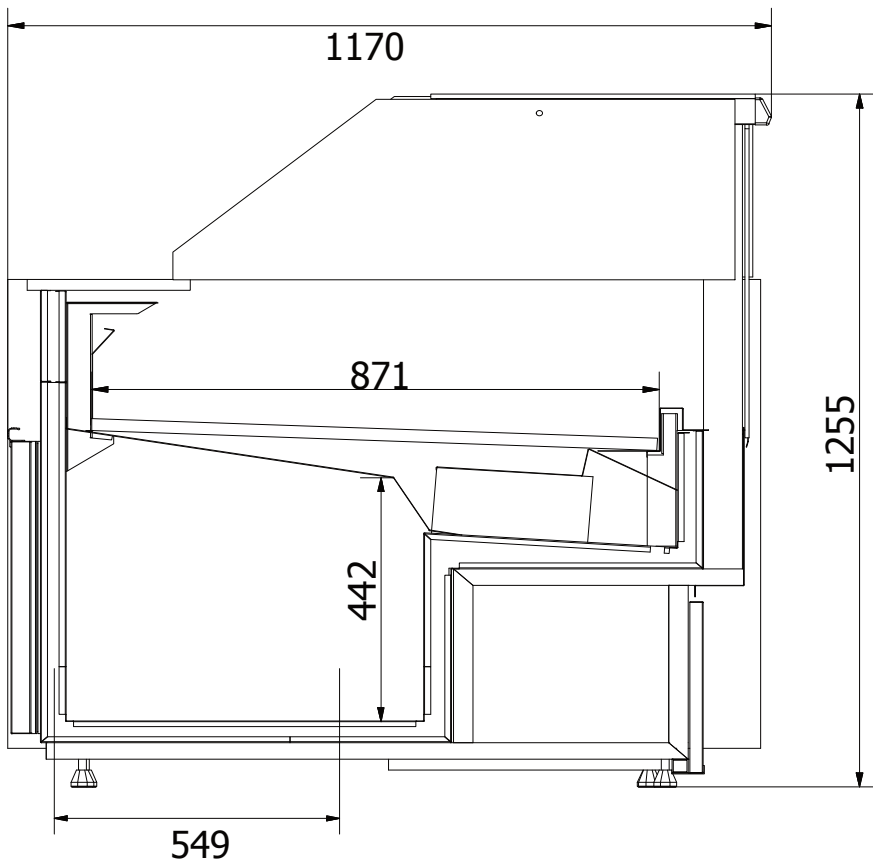
WYPOSAŻENIE STANDARDOWE

- **Duże komory przechowalnicze**
- Szyba frontowa prosta podnoszona
- Komory przechowalnicze: wykonana z blachy nierdzewnej kwasoodpornej
- Powierzchnia ekspozycyjna z blachy nierdzewnej kwasoodpornej
- Profile aluminiowe - kolor srebrny/złoty
- Ekologiczna izolacja z pianki poliuretanowej
- Oświetlenie wnętrza: energooszczędna oświetlenie LED
- Blat roboczy: granitowy lub z blachy nierdzewnej kwasoodpornej
- Termometr wewnętrzny elektroniczny
- Elektroniczny regulator temperatury
- Odszranianie: automatyczne
- Odptyw kondensatu do pojemnika na skropliny
- Korpus zewnętrzny malowany proszkowo
- Nóżki umożliwiające wypoziomowanie urządzenia
- Chłodzenie grawitacyjne
- Boki z blachy, izolowane pianką poliuretanową - 40mm
- Wszystkie szyby bezpieczne - hartowane

ZAKRES TEMPERATURY WNĘTRZA
: +2°C DO +8°C*CHŁODZENIE
DYNAMICZNEPOWIERZCHNIA EKSPOZYCYJNA
Z BLACHY KWASOODPORNEJSYSTEM
MODUŁOWYCZYNNIK CHŁODNICZY
452ATELESKOPOWY SYSTEM
PODNIOSZENIA SZYB

ALTERNATYWNE WERSJE WYKONANIA

PRZYSTAWKA
KASOWA



MODUŁY

SYMBOL	DŁUGOŚĆ Z BOKAMI** [mm]	POWIERZCHNIA EKSPOZYCYJNA [m ²]	AGREGAT	WAGA [kg]
W-20 PP-v-k GRANDE	2060	1,44	+	290
W-25 PP-v-k GRANDE	2560	1,80	+	305
W-20 PP-v-k GRANDE B/A	2060	1,44	-	255
W-25 PP-v-k GRANDE B/A	2560	1,80	-	265



Zapotrzebowanie na moc chłodniczą*: 500W/Mb przy $t_0 = -15^\circ\text{C}$

*Przy temp. otoczenia $+25^\circ\text{C}$ i wilgotności wzgl. 60%

**Grubość boku 40 mm

VERONA GRANDE (W-PP-v-k GRANDE)



www.cold.pl



cold@cold.pl

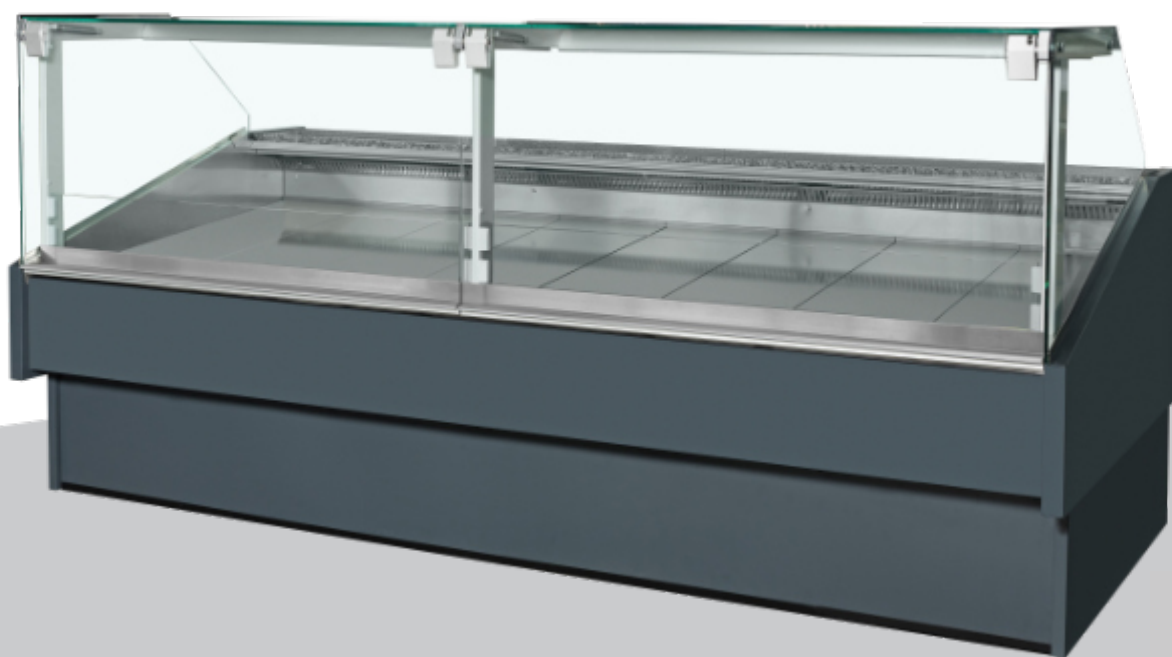


+48 14 611 11 78

URZĄDZENIA CHŁODNICZE

Lady chłodnicze

seria DEHLI



NAJWAŻNIEJSZE CECHY SERII



POWIERZCHNIA
KWASOODPORNĄ



ENERGOOSZCZĘDNA



PLUG IN / REMOTE



OŚWIETLENIE LED



ŚCIANY RUR
PAROWNIKA 0,8 mm



RODZAJE SZYB W DANEJ SERII



SYSTEM TELESKOPOWY



WYPOSAŻENIE OPCJONALNE

- Poszerzenie blatu o 5 cm / 10 cm
- Nakładka na blat pod wagę
- Deska do krojenia
- Gniazdko elektryczne
- Rejestrator temperatury (USB)
- Wykończenie okleiną lub płytą drewnopodobną
- Malowanie całego korpusu witryny w kolorze z palety RAL
- Malowanie parownika
- Grzałki parownika
- Reling z profili nierdzewnych
- Wykonanie na nogach "gastro"
- Komplet kótek
- Odbojnica wózków
- Wykonanie w ciągu
- Podświetlany dolny panel frontowy - LED
- Boki wykonane ze sklejki
- Front wykonany ze sklejki
- Drewniana obudowa
- Nakładka (stopień) na powierzchnie ekspozycyjną
- Powierzchnia ekspozycyjna stopniowana*
- Przysłony nocne
- Przegroda stała (szklana) II K
- Przegroda ruchoma z plexi
- Półka szklana niechłodzona z podświetleniem

* Nie dotyczy narożników

NAJWAŻNIEJSZE CECHY SERII

Seria Dehli to najgłębsza powierzchnia ekspozycyjna wśród lad chłodniczych. Powierzchnia ekspozycyjna z blachy nierdzewnej kwasoodpornej OH-18N9, energooszczędny agregat i oświetlenie LED to inne zalety serii.



POWIERZCHNIA KWASOODPORNA



ENERGOOSZCZĘDNA



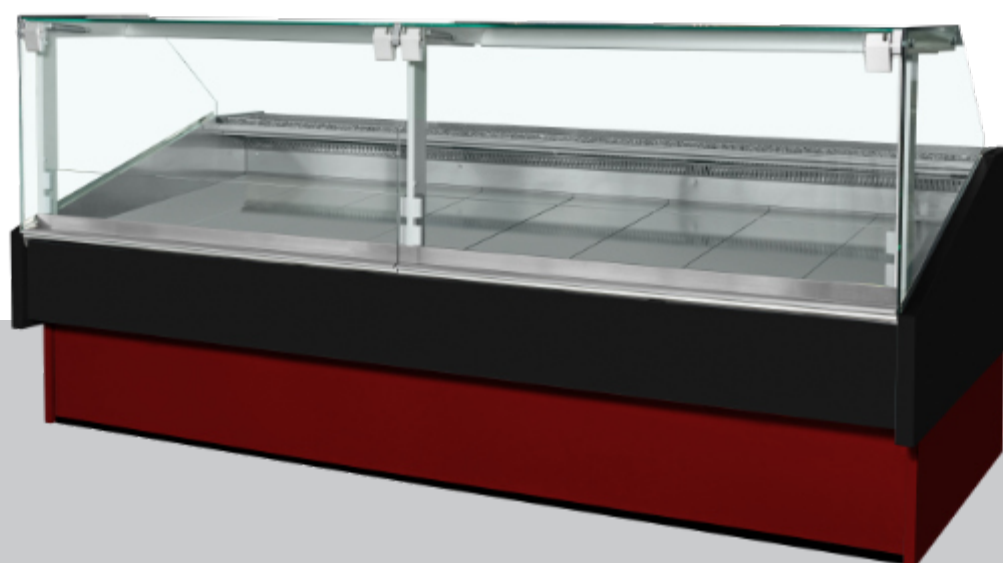
PLUG IN / REMOTE



OŚWIETLENIE LED



ŚCIANY RUR PAROWNIKA 0,8 mm

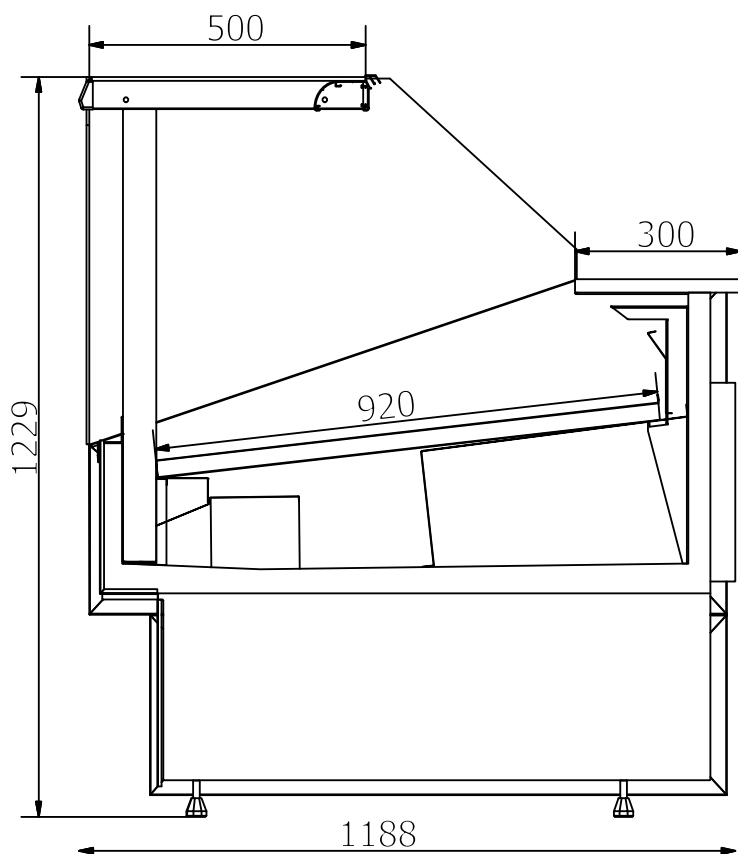
DEHLI W-DP-k-v

GŁĘBOKOŚĆ WITRYNY 1188mm

**WYPOSAŻENIE STANDARDOWE**

- Głębokość powierzchni ekspozycyjnej - 920mm
 - Teleskopowy system podnoszenia szyb
 - Komory przechowalnicze: wykonana z blachy nierdzewnej kwasoodpornej
 - Powierzchnia ekspozycyjna z blachy nierdzewnej kwasoodpornej
 - Profile aluminiowe - kolor srebrny/złoty
 - Ekologiczna izolacja z pianki poliuretanowej
 - Oświetlenie wnętrza: energooszczędna oświetlenie LED
 - Blat roboczy: granitowy/z blachy nierdzewnej kwasoodpornej
 - Termometr wewnętrzny elektroniczny
 - Elektroniczny regulator temperatury
 - Odszranianie: automatyczne
 - Odptyw kondensatu do pojemnika na skropliny
 - Korpus zewnętrzny malowany proszkowo
 - Boki z blachy (grubość 45 mm)
 - Elementy frontowe z blachy lakierowanej, kolor z palety RAL
 - Nóżki umożliwiające wypoziomowanie urządzenia
- Chłodzenie dynamiczne

ZAKRES TEMPERATURY WNETRZA
: +2°C DO +8°C*CHŁODZENIE
DYNAMICZNEPOWIERZCHNIA EKSPOZYCYJNA
Z BLACHY KWASOODPORNEJSYSTEM
MODUŁOWYCZYNNIK CHŁODNICZY
452ATELESKOPOWY SYSTEM
PODNOŻENIA SZYB**ALTERNATYWNE WERSJE WYKONANIA**PRZYSTAWKA
KASOWA



MODUŁY

SYMBOL	DŁUGOŚĆ Z BOKAMI** [mm]	POWIERZCHNIA EKSPOZYCYJNA [m ²]	AGREGAT	WAGA [kg]
W-12 DP-k-v	1320	1,18	+	175
W-15 DP-k-v	1560	1,36	+	190
W-18 DP-k-v	1860	1,64	+	235
W-20 DP-k-v	2060	1,82	+	275
W-25 DP-k-v	2560	2,28	+	290
W-30 DP-k-v	3060	2,74	+	370
W-37 DP-k-v	3830	3,45	+	425
W-12 DP-k-v B/A	1320	1,18	-	160
W-15 DP-k-v B/A	1560	1,36	-	170
W-18 DP-k-v B/A	1860	1,64	-	205
W-20 DP-k-v B/A	2060	1,82	-	240
W-25 DP-k -v B/A	2560	2,28	-	270
W-30 DP-k-v B/A	3060	2,74	-	360
W-37 DP-k-v B/A	3830	3,45	-	395



Zapotrzebowanie na moc chłodniczą* – 500W/Mb przy $t_0 = -15^\circ\text{C}$

*Przy temp. otoczenia $+25^\circ\text{C}$ i wilgotności wzgl. 60%

*Grubość boku 45 mm

DEHLI (W-DP-k-v)



www.cold.pl



cold@cold.pl

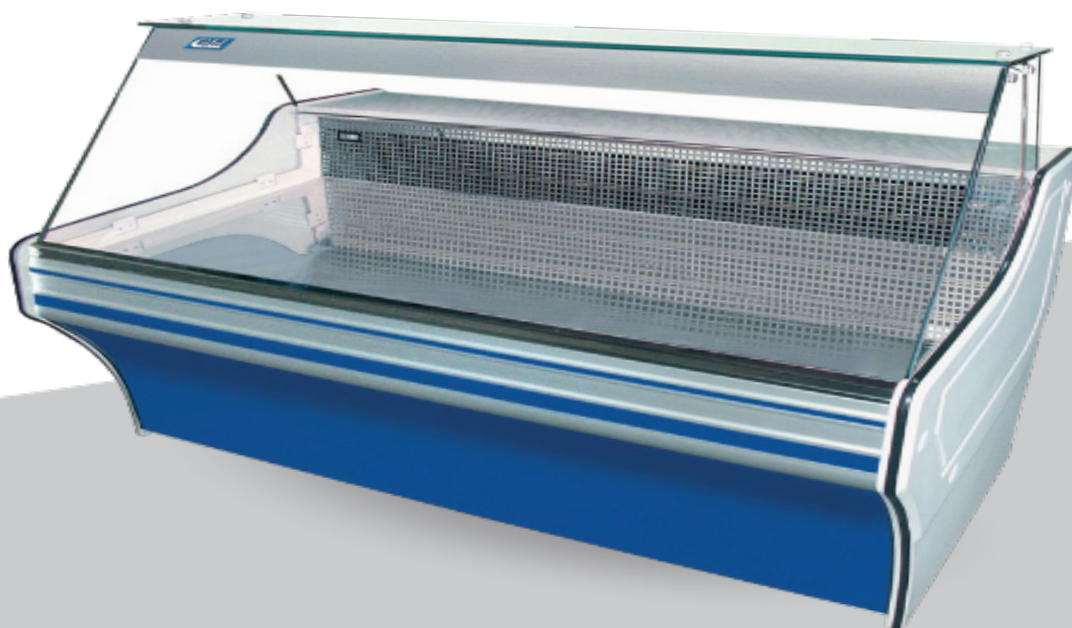


+48 14 611 11 78

URZĄDZENIA CHŁODNICZE

Lady chłodnicze

POZOSTAŁE SERIE



NAJWAŻNIEJSZE CECHY SERII



PLUG IN / REMOTE



ENERGOOSZCZĘDNA



OŚWIETLENIE LED



ŚCIANY RUR
PAROWNIKA 0,8 mm



PRZESŁONY NOCNE



WYPOSAŻENIE OPCJONALNE

- Chłodzenie dynamiczne
- Przygotowanie do pracy z agregatem zewnętrznym
- Półka wydawcza dla klienta z blachy nierdzewnej kwasoodpornej OH-18*
- Wykończenie komory witryny z blachy nierdzewnej kwasoodpornej OH-18
- Powierzchnia ekspozycyjna stopniowana**
- Poszerzenie blatu o 5-10 cm
- Nakładka na blat pod wagę
- Deska do krojenia
- Uchwyt na papier
- Uchwyt na noże
- Przegroda stała (szklana) II K
- Przegroda ruchoma z plexi
- Gniazdko elektryczne
- Rejestrator temperatury (USB)
- Półka szklana niechłodzona
- Półka na torby klienta - reling
- Wykończenie okleiną frontu
- Malowanie całego korpusu witryny w kolorze z palety RAL
- Malowanie parownika
- Grzałki parownika
- Odbojnica wózków
- Komplet kótek
- Szeroki ekran aluminiowy z uchwytem***

*poza seriami W-S

**wszędzie poza narożnikami

***Tylko Hamburg NG

NAJWAŻNIEJSZE CECHY SERII



PLUG IN / REMOTE



ENERGOOSZCZĘDNA



OŚWIETLENIE LED



ŚCIANY RUR PAROWNIKA 0,8 mm



PRZESŁONY NOCNE

BRAGA (W-S)

WYPOSAŻENIE STANDARDOWE

- Energooszczędne oświetlenie LED
- Komory przechowalnicze: wykonana z blachy aluminium
- Profile aluminiowe - kolor srebrny/złoty
- Ekologiczna izolacja z pianki poliuretanowej
- Powierzchnia ekspozycyjna z blachy nierdzewnej
- Blat roboczy: granitowy/z blachy nierdzewnej kwasoodpornej
- Przystony nocne
- Termometr wewnętrzny elektroniczny
- Elektroniczny regulator temperatury
- Odszranianie: automatyczne
- Odptyw kondensatu do pojemnika na skropliny
- Korpus zewnętrzny malowany proszkowo na kolor biały
- Boki z tworzywa (grubość 50 mm), możliwość wyboru koloru (szary/brązowy)
- Nóżki umożliwiające wypoziomowanie urządzenia



ZAKRES TEMPERATURY WNĘTRZA
+2°C DO +8°C*



CHŁODZENIE
GRAWITACYJNE



SYSTEM
MODUŁOWY



CZYNNIK CHŁODNICZY 452A



SZYBA FRONTOWA WYSOKA,
PROSTA, UCHYLNA



ALTERNATYWNE WERSJE WYKONANIA



PRZYSTAWKA
KASOWA



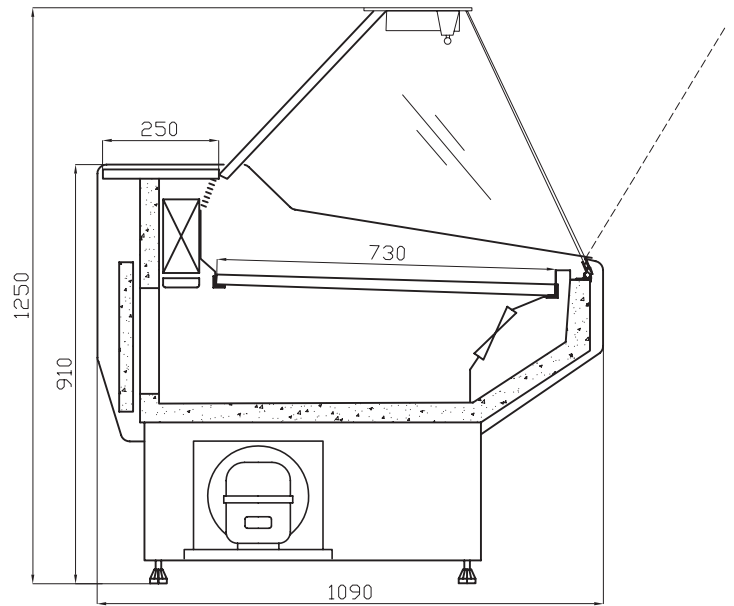
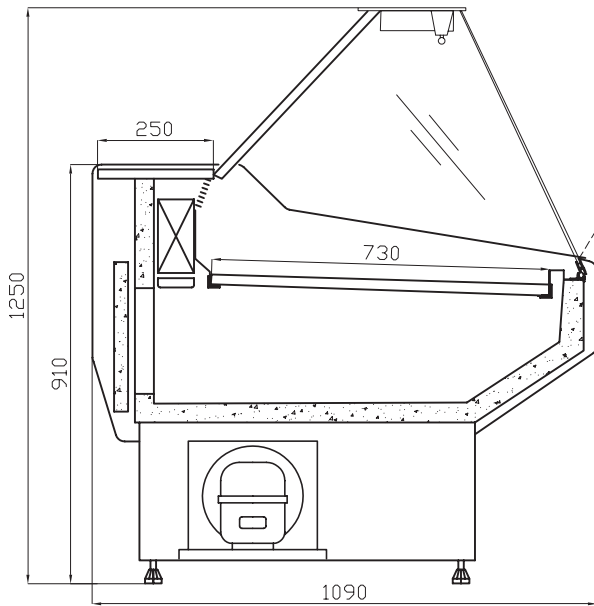
NA RYBĘ (SUCHY LÓD)
od -2°C do +2°C*



MROŹNICZA
od 0°C do -6°C
od -6°C do -12°C



DO SAMOOBSŁUGI
(krótka szyba – SELF)



MODUŁY

SYMBOL	DŁUGOŚĆ Z BOKAMI** [mm]	POWIERZCHNIA EKSPOZYCYJNA [m ²]	AGREGAT	WAGA [kg]
W-10 S	1045	0,65	+	118
W-12 S	1245	0,8	+	129
W-14 S	1445	0,95	+	136
W-15 S	1545	1,01	+	143
W-16 S	1645	1,06	+	150
W-18 S	1845	1,23	+	164
W-20 S	2045	1,37	+	177
W-24 S	2445	1,65	+	197
W-28 S	2845	1,94	+	219
W-30 S	3045	2,08	+	245



Zapotrzebowanie na moc chłodniczą przy $t_0 = -15^\circ\text{C}$: 450 W/mb

*Przy temp. otoczenia $+25^\circ\text{C}$ i wilgotności wzgl. 60%

**Grubość boku 50 mm

BRAGA (W-S)


www.cold.pl

cold@cold.pl

[+48 14 611 11 78](tel:+48146111178)

BRAGA (W-S) NW/NZ-V



WYPOSAŻENIE STANDARDOWE

- Energooszczędne oświetlenie LED
- Komory przechowalnicze: wykonana z blachy aluminium
- Profile aluminiowe - kolor srebrny/złoty
- Ekologiczna izolacja z pianki poliuretanowej
- Powierzchnia ekspozycyjna z blachy nierdzewnej
- Blat roboczy: granitowy / z blachy nierdzewnej kwasoodpornej
- Przystony nocne
- Termometr wewnętrzny elektroniczny
- Elektroniczny regulator temperatury
- Odszranianie: automatyczne
- Odptyw kondensatu do pojemnika na skropliny
- Korpus zewnętrzny malowany proszkowo na kolor biały
- Boki z tworzywa (grubość 50 mm), możliwość wyboru koloru (szary/brązowy)
- Nóżki umożliwiające wy poziomowanie urządzenia



ZAKRES TEMPERATURY WNĘTRZA
+2°C DO +8°C*



CHŁODZENIE
GRAWITACYJNE / DYNAMICZNE



SYSTEM
MODUŁOWY



CZYNNIK CHŁODNICZY 452A



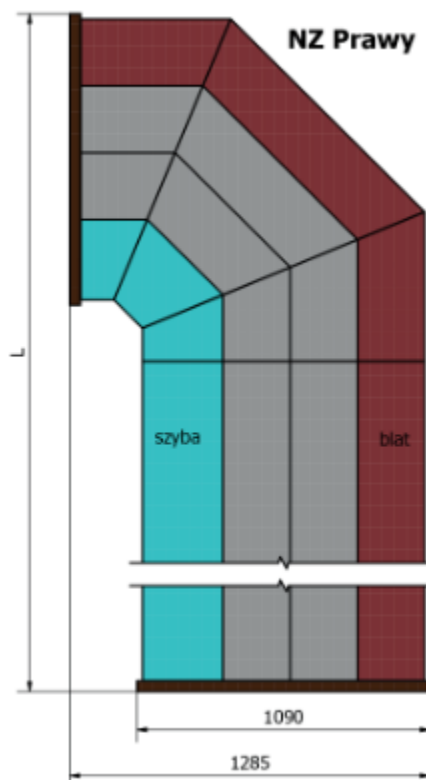
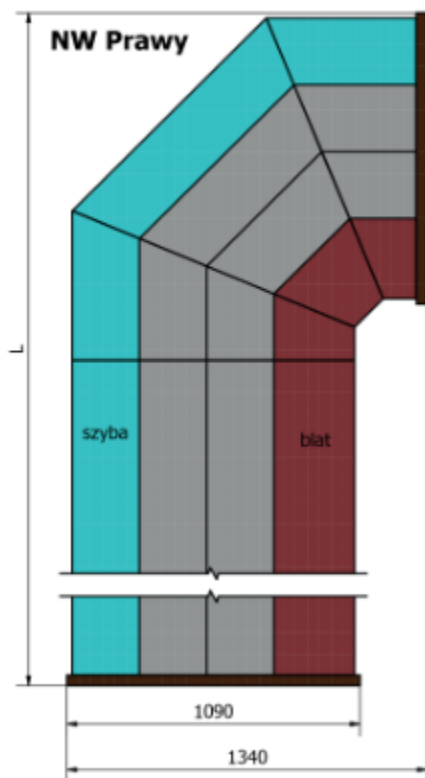
SZYBA FRONTOWA WYSOKA,
PROSTA, UCHYLNA



ALTERNATYWNE WERSJE WYKONANIA



PRZYSTAWKA
KASOWA



MODUŁY

SYMBOL	DŁUGOŚĆ Z BOKAMI** [mm]	POWIERZCHNIA EKSPOZYCYJNA [m ²]	AGREGAT	WAGA [kg]
W-12 S NZ-v	2435	1,65	+	247
W-12 S NW	2490	1,51	+	246
W-15 S NZ-v	2735	1,88	+	267
W-15 S NW	2790	1,71	+	305
W-12 S NZ-v B/A	2435	1,65	-	227
W-12 S NW B/A	2490	1,51	-	226
W-15 S NZ-v B/A	2735	1,88	-	247
W-15 S NW B/A	2790	1,71	-	285



Zapotrzebowanie na moc chłodniczą przy $t_0 = -15^\circ\text{C}$: 450 W/mb

*Przy temp. otoczenia $+25^\circ\text{C}$ i wilgotności wzgl. 60%

**Grubość boku 50 mm

BRAGA-NW/NZ (W-S NW/NZ-V)



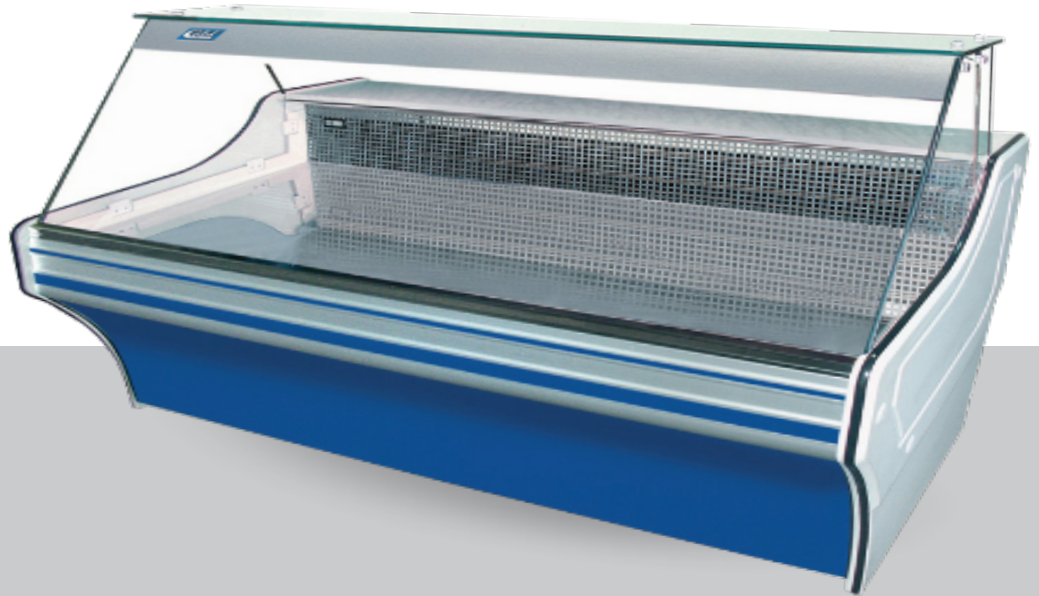
www.cold.pl



cold@cold.pl



+48 14 611 11 78

VIGO (W-S-W)

WYPOSAŻENIE STANDARDOWE

- Energooszczędne oświetlenie LED
- Komory przechowalnicze: wykonana z blachy aluminium
- Profile aluminiowe - kolor srebrny/złoty
- Ekologiczna izolacja z pianki poliuretanowej
- Blat roboczy: granitowy/z blachy nierdzewnej kwasoodpornej
- Przystłony nocne
- Termometr wewnętrzny elektroniczny
- Elektroniczny regulator temperatury
- Odszranianie: automatyczne
- Odptyw kondensatu do pojemnika na skropliny
- Korpus zewnętrzny malowany proszkowo na kolor biały
- Boki z tworzywa (grubość 50 mm), możliwość wyboru koloru (szary/brazowy)
- Nóżki umożliwiające wypoziomowanie urządzenia



ZAKRES TEMPERATURY WNĘTRZA
+2°C DO +8°C*



CHŁODZENIE
GRAWITACYJNE



SYSTEM
MODUŁOWY



CZYNNIK CHŁODNICZY 452A



SZYBA FRONTOWA WYSOKA,
PROSTA, UCHYLNA



ALTERNATYWNE WERSJE WYKONANIA



PRZYSTAWKA
KASOWA



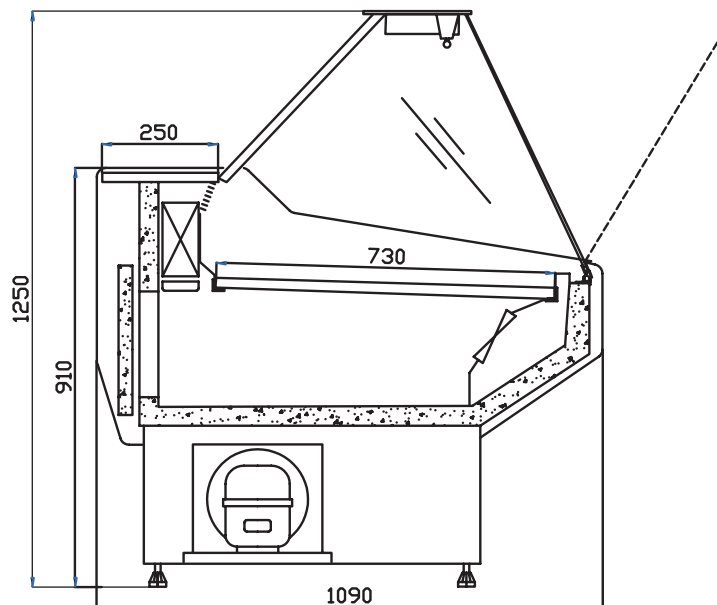
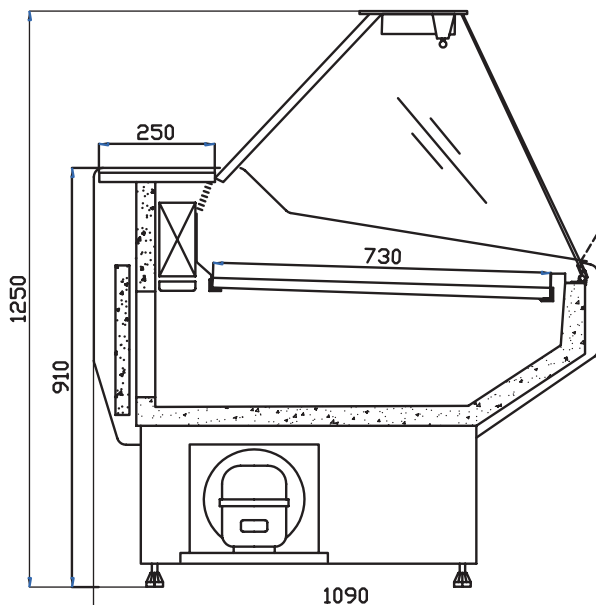
NA RYBĘ (SUCHY LÓD)
od -2°C do +2°C*



MROŹNICZA
od 0°C do -6°C
od -6°C do -12°C



DO SAMOOBSŁUGI
(krótka szyba – SELF)



MODUŁY

SYMBOL	DŁUGOŚĆ Z BOKAMI** [mm]	POWIERZCHNIA EKSPOZYCYJNA [m ²]	AGREGAT	WAGA [kg]
W-10 S w	1045	0,65	+	124
W-12 S w	1245	0,8	+	135
W-14 S w	1445	0,95	+	142
W-15 S w	1545	1,01	+	149
W-16 S w	1645	1,06	+	156
W-18 S w	1845	1,23	+	170
W-20 S w	2045	1,37	+	183
W-24 S w	2445	1,65	+	203
W-28 S w	2845	1,94	+	225
W-30 S w	3045	2,08	+	251



Zapotrzebowanie na moc chłodniczą przy $t_0 = -15^\circ\text{C}$: 450 W/mb

*Przy temp. otoczenia $+25^\circ\text{C}$ i wilgotności wzgl. 60%

**Grubość boku 50 mm

VIGO (W-S-W)



www.cold.pl



cold@cold.pl



+48 14 611 11 78

VIGO (W-S-w) NW/NZ-v



WYPOSAŻENIE STANDARDOWE

- Energooszczędne oświetlenie LED
- Komory przechowalnicze: wykonana z blachy aluminium
- Profile aluminiowe - kolor srebrny/złoty
- Ekologiczna izolacja z pianki poliuretanowej
- Blat roboczy: granitowy/z blachy nierdzewnej kwasoodpornej
- Przystosy nocne
- Termometr wewnętrzny elektroniczny
- Elektroniczny regulator temperatury
- Odszranianie: automatyczne
- Odptyw kondensatu do pojemnika na skropliny
- Korpus zewnętrzny malowany proszkowo na kolor biały
- Boki z tworzywa (grubość 50 mm), możliwość wyboru koloru (szary/brązowy)
- Nóżki umożliwiające wypoziomowanie urządzenia



ZAKRES TEMPERATURY WNĘTRZA
+2°C DO +8°C*



CHŁODZENIE
GRAWITACYJNE / DYNAMICZNE



SYSTEM
MODUŁOWY



CZYNNIK CHŁODNICZY 452A



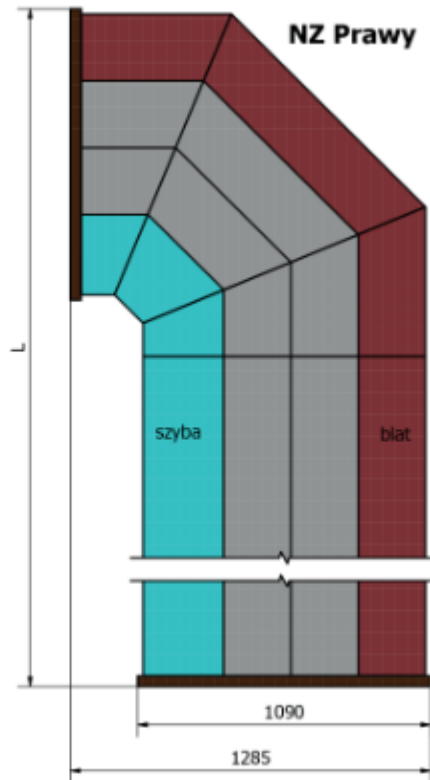
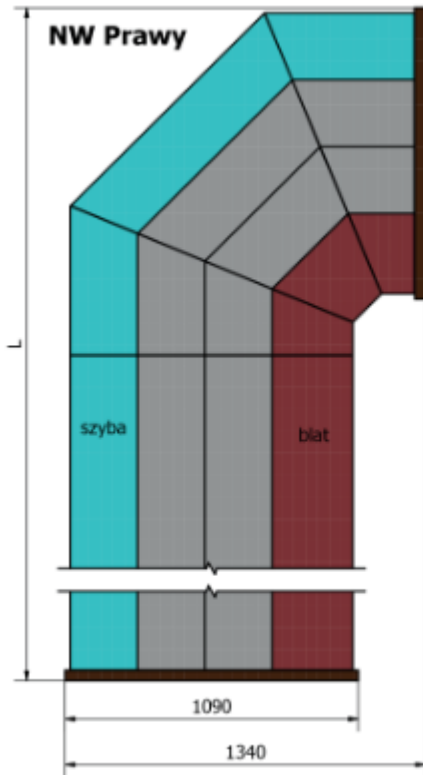
SZYBA FRONTOWA WYSOKA,
PROSTA, UCHYLNA



ALTERNATYWNE WERSJE WYKONANIA



PRZYSTAWKA
KASOWA



MODUŁY

SYMBOL	DŁUGOŚĆ Z BOKAMI** [mm]	POWIERZCHNIA EKSPOZYCYJNA [m ²]	AGREGAT	WAGA [kg]
W-12 S NZ w-v	2435	1,65	+	253
W-12 S NW w	2490	1,51	+	254
W-15 S NZ w-v	2735	1,88	+	274
W-15 S NW w	2790	1,71	+	311
W-12 S NZ w B/A-v	2435	1,65	-	233
W-12 S NW w B/A	2490	1,51	-	232
W-15 S NZ w B/A-v	2735	1,88	-	253
W-15 S NW w B/A	2790	1,71	-	291



Zapotrzebowanie na moc chłodniczą przy $t_0 = -15^\circ\text{C}$: 450 W/mb

*Przy temp. otoczenia $+25^\circ\text{C}$ i wilgotności wzgl. 60%

**Grubość boku 50 mm

VIGO-NW-w/NZ-w (W-S NW-w/NZ-w)



www.cold.pl

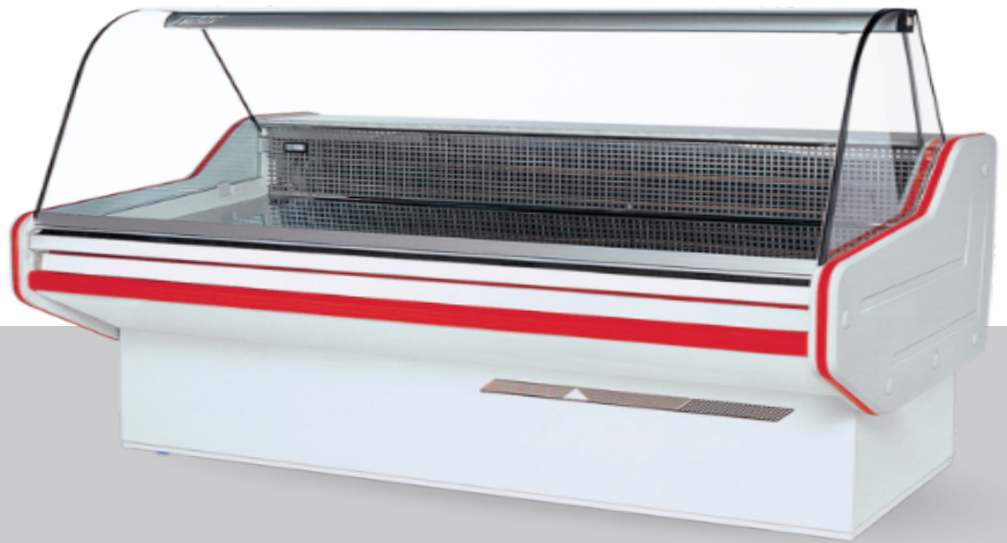


cold@cold.pl



+48 14 611 11 78

BRAGA-SG (W-SG)



WYPOSAŻENIE STANDARDOWE

- Energooszczędne oświetlenie LED
- Komory przechowalnicze: wykonana z blachy aluminium
- Profile aluminiowe - kolor srebrny/złoty
- Ekologiczna izolacja z pianki poliuretanowej
- Powierzchnia ekspozycyjna z blachy nierdzewnej
- Blat roboczy: granitowy/z blachy nierdzewnej kwasoodpornej
- Przystopy nocne
- Termometr wewnętrzny elektroniczny
- Elektroniczny regulator temperatury
- Odszranianie: automatyczne
- Odptyw kondensatu do pojemnika na skropliny
- Korpus zewnętrzny malowany proszkowo na kolor biały
- Boki z tworzywa (grubość 50 mm), możliwość wyboru koloru (szary/brazowy)
- Nóżki umożliwiające wypoziomowanie urządzenia



ZAKRES TEMPERATURY WNĘTRZA
+2°C DO +8°C*



CHŁODZENIE
GRAWITACYJNE



SYSTEM
MODUŁOWY



CZYNNIK CHŁODNICZY 452A



SZYBA FRONTOWA WYSOKA,
GIĘTA, UCHYLNA



ALTERNATYWNE WERSJE WYKONANIA



PRZYSTAWKA
KASOWA



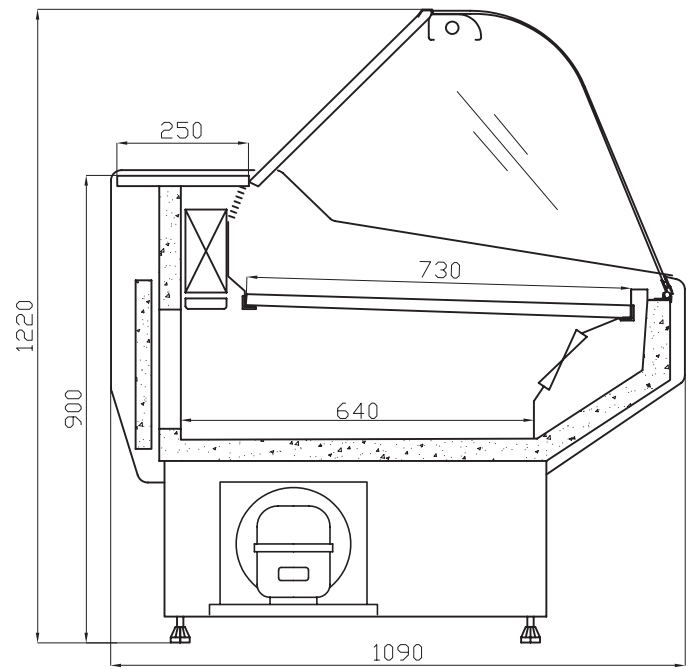
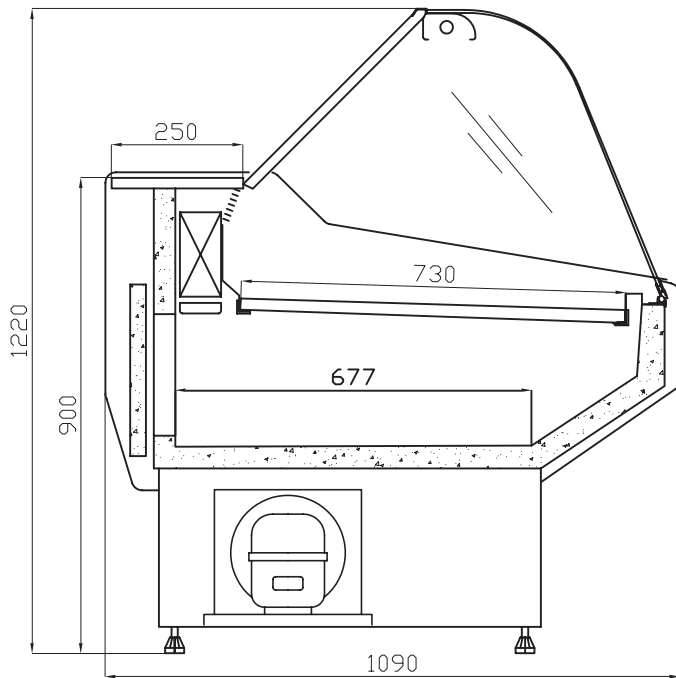
NA RYBĘ (SUCHY LÓD)
od -2°C do +2°C*



MROŹNICZA
od 0°C do -6°C
od -6°C do -12°C



DO SAMOOBSŁUGI
(krótka szyba – SELF)



MODUŁY

SYMBOL	DŁUGOŚĆ Z BOKAMI** [mm]	POWIERZCHNIA EKSPOZYCYJNA [m ²]	AGREGAT	WAGA [kg]
W-10 SG	1035	0,7	+	127
W-12 SG	1235	0,8	+	136
W-14 SG	1435	0,95	+	141
W-15 SG	1535	0,95	+	148
W-16 SG	1635	1,08	+	154
W-18 SG	1835	1,23	+	179
W-20 SG	2035	1,37	+	191
W-24 SG	2385	1,65	+	210
W-28 SG	2785	1,94	+	234
W-30 SG	2980	2,08	+	269



Zapotrzebowanie na moc chłodniczą przy $t_0 = -15^\circ\text{C}$: 450 W/mb

*Przy temp. otoczenia $+25^\circ\text{C}$ i wilgotności wzgl. 60%

**Grubość boku 50 mm

BRAGA-SG (W-SG)



www.cold.pl



cold@cold.pl



+48 14 611 11 78

BRAGA-SG (W-SG) NW/NZ-V



WYPOSAŻENIE STANDARDOWE

- Energooszczędne oświetlenie LED
- Komory przechowalnicze: wykonana z blachy aluminium
- Profile aluminiowe - kolor srebrny/złoty
- Ekologiczna izolacja z pianki poliuretanowej
- Powierzchnia ekspozycyjna z blachy nierdzewnej
- Blat roboczy: granitowy/z blachy nierdzewnej kwasoodpornej
- Przystony nocne
- Termometr wewnętrzny elektroniczny
- Elektroniczny regulator temperatury
- Odszranianie: automatyczne
- Odptyw kondensatu do pojemnika na skropliny
- Korpus zewnętrzny malowany proszkowo na kolor biały
- Boki z tworzywa (grubość 50 mm), możliwość wyboru koloru (szary/brązowy)
- Nóżki umożliwiające wypoziomowanie urządzenia



ZAKRES TEMPERATURY WNĘTRZA
+2°C DO +8°C*



CHŁODZENIE
GRAWITACYJNE / DYNAMICZNE



SYSTEM
MODUŁOWY



CZYNNIK CHŁODNICZY 452A



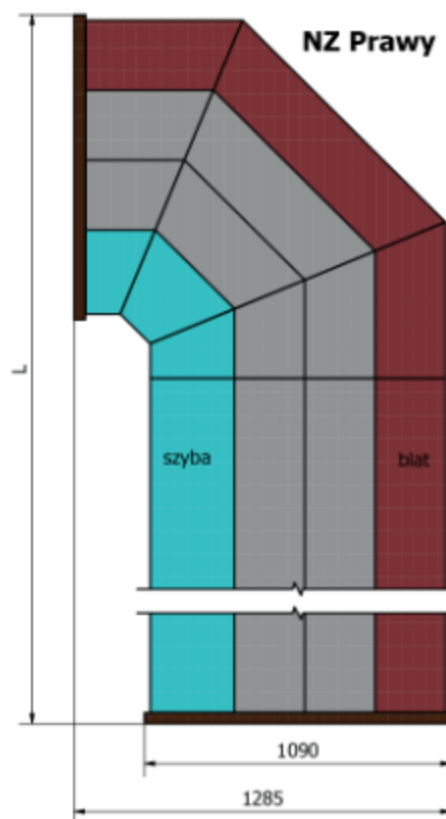
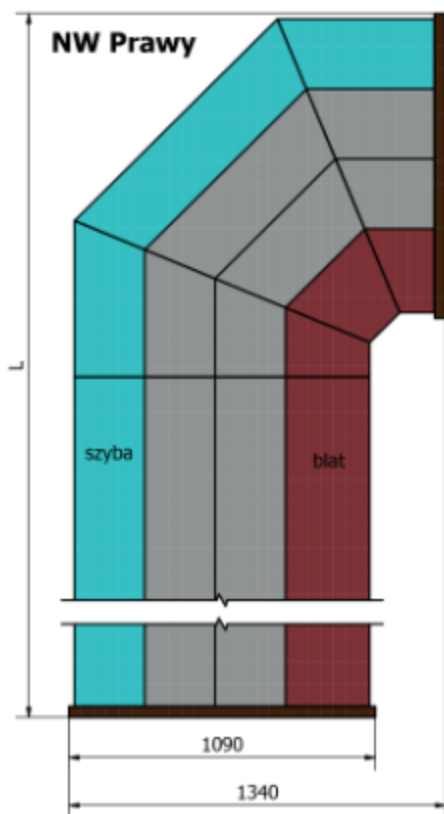
SZYBA FRONTOWA WYSOKA,
GIĘTA, UCHYLNA



ALTERNATYWNE WERSJE WYKONANIA



PRZYSTAWKA
KASOWA



MODUŁY

SYMBOL	DŁUGOŚĆ Z BOKAMI** [mm]	POWIERZCHNIA EKSPOZYCYJNA [m ²]	AGREGAT	WAGA [kg]
W-12 SG NZ-v	2435	1,65	+	226
W-12 SG NW	2490	1,51	+	266
W-15 SG NZ-v	2735	1,88	+	246
W-15 SG NW	2790	1,73	+	289
W-12 SG NZ-v B/A	2435	1,65	-	216
W-12 SG NW B/A	2490	1,51	-	250
W-15 SG NZ-v B/A	2735	1,88	-	230
W-15 SG NW B/A	2790	1,73	-	269



Zapotrzebowanie na moc chłodniczą przy $t_0 = -15^\circ\text{C}$: 450 W/mb

*Przy temp. otoczenia $+25^\circ\text{C}$ i wilgotności wzgl. 60%

**Grubość boku 50 mm

BRAGA-SG-NW/NZ (W-SG NW/NZ-V)



www.cold.pl



cold@cold.pl



+48 14 611 11 78

VIGO-SG (W-SG-W)

WYPOSAŻENIE STANDARDOWE

- Energooszczędne oświetlenie LED
- Komory przechowalnicze: wykonana z blachy aluminium
- Profile aluminiowe - kolor srebrny/złoty
- Ekologiczna izolacja z pianki poliuretanowej
- Blat roboczy: granitowy/z blachy nierdzewnej kwasoodpornej
- Przystół nocne
- Termometr wewnętrzny elektroniczny
- Elektroniczny regulator temperatury
- Odszranianie: automatyczne
- Odptyw kondensatu do pojemnika na skropliny
- Korpus zewnętrzny malowany proszkowo na kolor biały
- Boki z tworzywa (grubość 50 mm), możliwość wyboru koloru (szary/brązowy)
- Nóżki umożliwiające wypoziomowanie urządzenia



ZAKRES TEMPERATURY WNĘTRZA
+2°C DO +8°C*



CHŁODZENIE
GRAWITACYJNE



SYSTEM
MODUŁOWY



CZYNNIK CHŁODNICZY 452A



SZYBA FRONTOWA WYSOKA,
GIĘTA, UCHYLNA



ALTERNATYWNE WERSJE WYKONANIA



PRZYSTAWKA
KASOWA



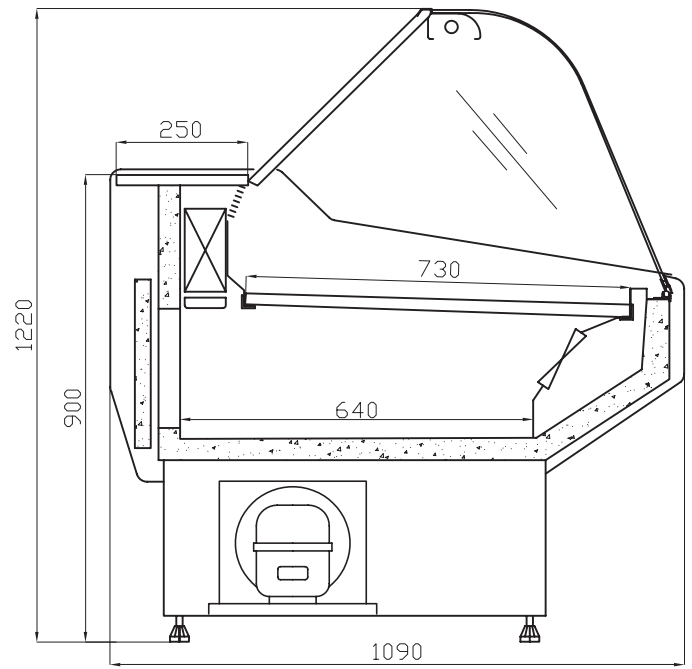
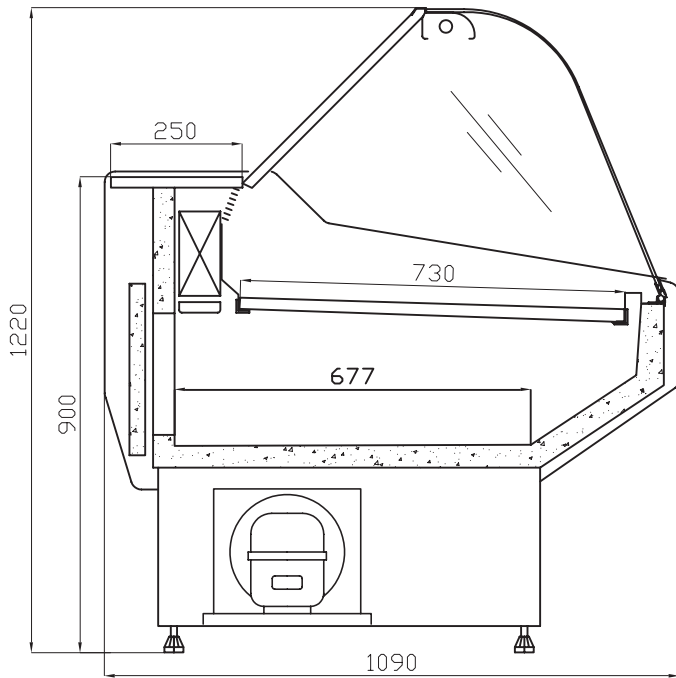
NA RYBĘ (SUCHY LÓD)
od -2°C do +2°C*



MROŹNICZA
od 0°C do -6°C
od -6°C do -12°C



DO SAMOOBSŁUGI
(krótka szyba – SELF)



MODUŁY

SYMBOL	DŁUGOŚĆ Z BOKAMI** [mm]	POWIERZCHNIA EKSPOZYCYJNA [m ²]	AGREGAT	WAGA [kg]
W-10 SG-w	1035	0,7	+	133
W-12 SG w	1235	0,8	+	142
W-14 SG w	1435	0,95	+	147
W-15 SG w	1535	1,01	+	154
W-16 SG w	1635	1,08	+	160
W-18 SG w	1835	1,23	+	185
W-20 SG w	2035	1,37	+	197
W-24 SG w	2385	1,65	+	216
W-28 SG w	2785	1,94	+	240
W-30 SG w	2980	2,08	+	275
W-37 SG w	3850	2,45	+	380
W-10 SG w B/A	1035	0,7	-	113
W-12 SG w B/A	1235	0,8	-	122
W-14 SG w B/A	1435	0,95	-	127
W-15 SG w B/A	1535	1,01	-	134
W-16 SG w B/A	1635	1,08	-	140
W-18 SG w B/A	1835	1,23	-	165
W-20 SG w B/A	2035	1,37	-	177
W-24 SG w B/A	2385	1,65	-	196
W-28 SG w B/A	2785	1,94	-	220
W-30 SG w B/A	2980	2,08	-	255
W-37 SG w B/A	3850	2,45	-	360



Zapotrzebowanie na moc chłodniczą przy $t_0 = -15^\circ\text{C}$: 450 W/mb

*Przy temp. otoczenia $+25^\circ\text{C}$ i wilgotności wzgl. 60%

**Grubość boku 50 mm

VIGO-SG (W-SG-W)



www.cold.pl



cold@cold.pl



+48 14 611 11 78

VIGO-SG (W-SG-w) NW/NZ-v



WYPOSAŻENIE STANDARDOWE

- Energooszczędny agregat chłodniczy
- Energooszczędne oświetlenie LED
- Komory przechowalnicze: wykonana z blachy aluminium
- Profile aluminiowe - kolor srebrny/złoty
- Ekologiczna izolacja z pianki poliuretanowej
- Blat roboczy: granitowy/z blachy nierdzewnej kwasoodpornej
- Przystony nocne
- Termometr wewnętrzny elektroniczny
- Elektroniczny regulator temperatury
- Odszranianie: automatyczne
- Odptyw kondensatu do pojemnika na skropliny
- Korpus zewnętrzny malowany proszkowo na kolor biały
- Boki z tworzywa (grubość 50 mm), możliwość wyboru koloru (szary/brązowy)
- Nóżki umożliwiające wypoziomowanie urządzenia



ZAKRES TEMPERATURY WNĘTRZA
+2°C DO +8°C*



CHŁODZENIE
GRAWITACYJNE / DYNAMICZNE



SYSTEM
MODUŁOWY



CZYNNIK CHŁODNICZY 452A



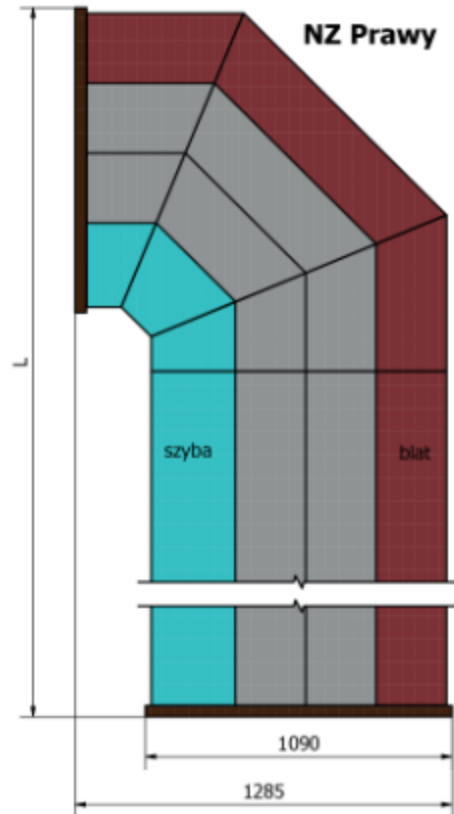
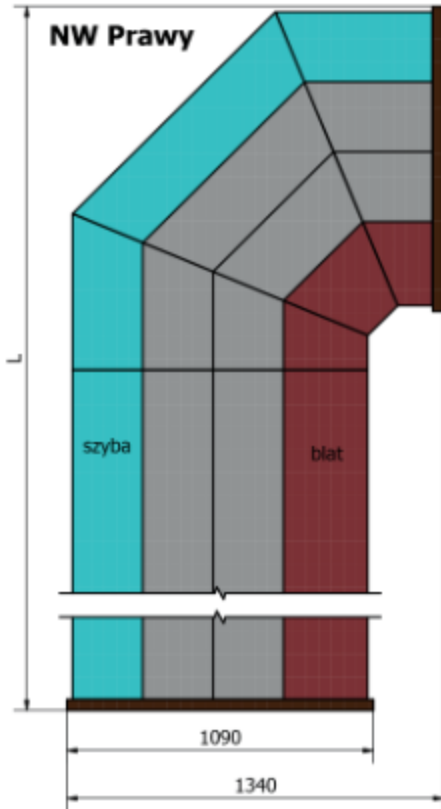
SZYBA FRONTOWA WYSOKA,
GIĘTA, UCHYLNA



ALTERNATYWNE WERSJE WYKONANIA



PRZYSTAWKA
KASOWA



MODUŁY

SYMBOL	DŁUGOŚĆ Z BOKAMI** [mm]	POWIERZCHNIA EKSPOZYCYJNA [m ²]	AGREGAT	WAGA [kg]
W-12 SG NZ-v w	2435	1,65	+	231
W-12 SG NW w	2490	1,51	+	271
W-15 SG NZ-v w	2735	2,87	+	252
W-15 SG NW w	2790	1,73	+	295
W-12 SG NZ-v w B/A	2435	1,65	-	221
W-12 SG NW w B/A	2490	1,51	-	256
W-15 SG NZ-v w B/A	2735	2,87	-	236
W-15 SG NW w B/A	2790	1,73	-	275



Zapotrzebowanie na moc chłodniczą przy $t_0 = -15^\circ\text{C}$: 450 W/mb

*Przy temp. otoczenia $+25^\circ\text{C}$ i wilgotności wzgl. 60%

**Grubość boku 50 mm

VIGO-SG-NW/NZ (W-SG NW/NZ W)



www.cold.pl

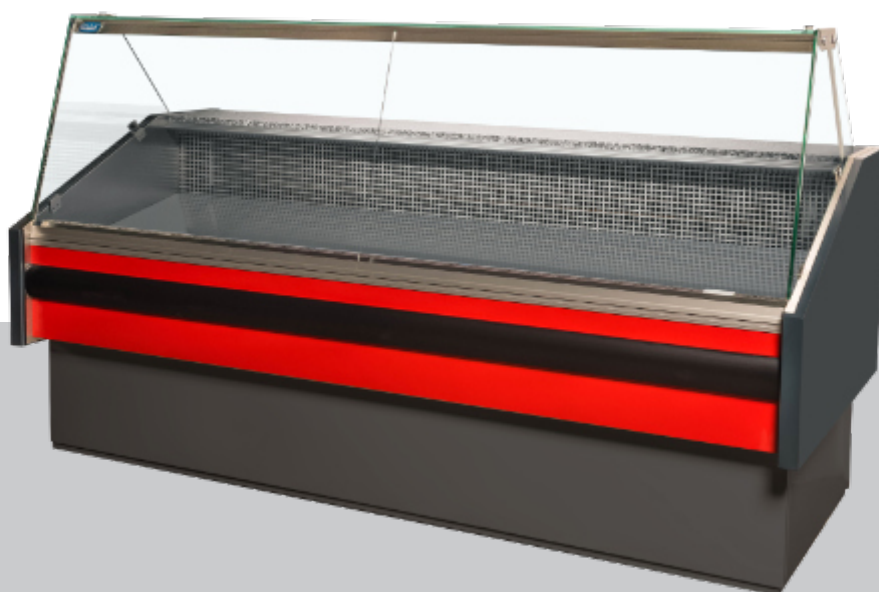


cold@cold.pl



+48 14 611 11 78

ARIZONA



WYPOSAŻENIE STANDARDOWE

- Energooszczędne oświetlenie LED
- Komory przechowalnicze: wykonana z blachy aluminium
- Profile aluminiowe - kolor srebrny/złoty
- Ekologiczna izolacja z pianki poliuretanowej
- Blat roboczy: granitowy/z blachy nierdzewnej kwasoodpornej
- Przystół nocne
- Termometr wewnętrzny elektroniczny
- Elektroniczny regulator temperatury
- Odszranianie: automatyczne
- Odptyw kondensatu do pojemnika na skropliny
- Korpus zewnętrzny malowany proszkowo na kolor biały
- Boki z tworzywa (grubość 50 mm), możliwość wyboru koloru (szary/brązowy)
- Nóżki umożliwiające wypoziomowanie urządzenia



ZAKRES TEMPERATURY WNĘTRZA
+2°C DO +8°C*



CHŁODZENIE
GRAWITACYJNE



SYSTEM
MODUŁOWY



CZYNNIK CHŁODNICZY 452A



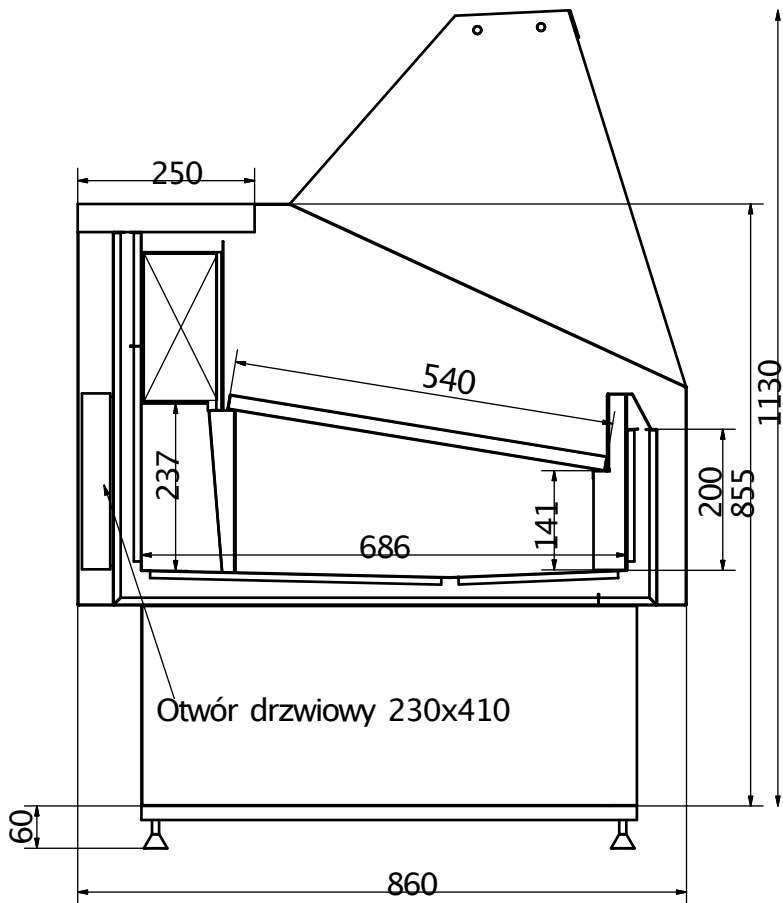
SZYBA FRONTOWA WYSOKA,
PROSTA, UCHYLNA



ALTERNATYWNE WERSJE WYKONANIA



PRZYSTAWKA
KASOWA



MODUŁY

SYMBOL	DŁUGOŚĆ Z BOKAMI** [mm]	POWIERZCHNIA EKSPOZYCYJNA [m ²]	AGREGAT	WAGA [kg]
W-10 ARIZONA	1035	0,54	+	124
W-12 ARIZONA	1235	0,65	+	135
W-14 ARIZONA	1435	0,76	+	142
W-15 ARIZONA	1535	0,81	+	149
W-16 ARIZONA	1635	0,86	+	156
W-18 ARIZONA	1835	0,97	+	170
W-20 ARIZONA	2035	1,08	+	183
W-24 ARIZONA	2435	1,30	+	203
W-28 ARIZONA	2835	1,51	+	225
W-30 ARIZONA	3035	1,62	+	251



Zapotrzebowanie na moc chłodniczą przy $t_0 = -15^\circ\text{C}$: 450 W/mb

*Przy temp. otoczenia $+25^\circ\text{C}$ i wilgotności wzgl. 60%

**Grubość boku 45 mm

NEVADA (W-SGS/W-SGSP)



WYPOSAŻENIE STANDARDOWE

- Energooszczędne oświetlenie LED
- Powierzchnia ekspozycyjna z blachy nierdzewnej
- Komory przechowalnicze: wykonana z blachy aluminium
- Profile aluminiowe - kolor srebrny/złoty
- Ekologiczna izolacja z pianki poliuretanowej
- Blat roboczy: granitowy/z blachy nierdzewnej kwasoodpornej
- Przystony nocne
- Termometr wewnętrzny elektroniczny
- Podświetlany dolny panel frontowy
- Elektroniczny regulator temperatury
- Odszranianie: automatyczne
- Odptyw kondensatu do pojemnika na skropliny
- Korpus zewnętrzny malowany proszkowo na kolor biały
- Boki z tworzywa (grubość 55 mm), możliwość wyboru koloru (szary/brązowy)
- Nóżki umożliwiające wypoziomowanie urządzenia



ZAKRES TEMPERATURY WNĘTRZA
+2°C DO +8°C*



CHŁODZENIE
GRAWITACYJNE



SYSTEM
MODUŁOWY



CZYNNIK CHŁODNICZY 452A



SZYBA FRONTOWA WYSOKA,
GIĘTA, UCHYLNA



ALTERNATYWNE WERSJE WYKONANIA



PRZYSTAWKA
KASOWA



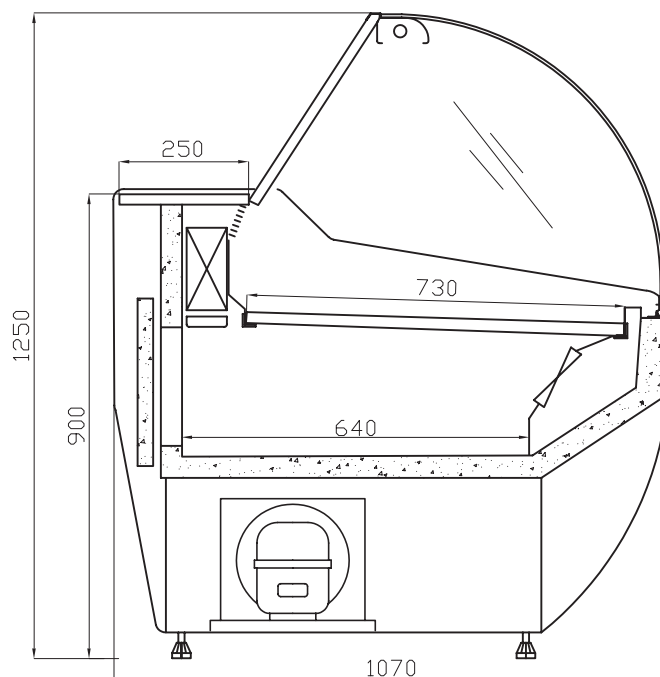
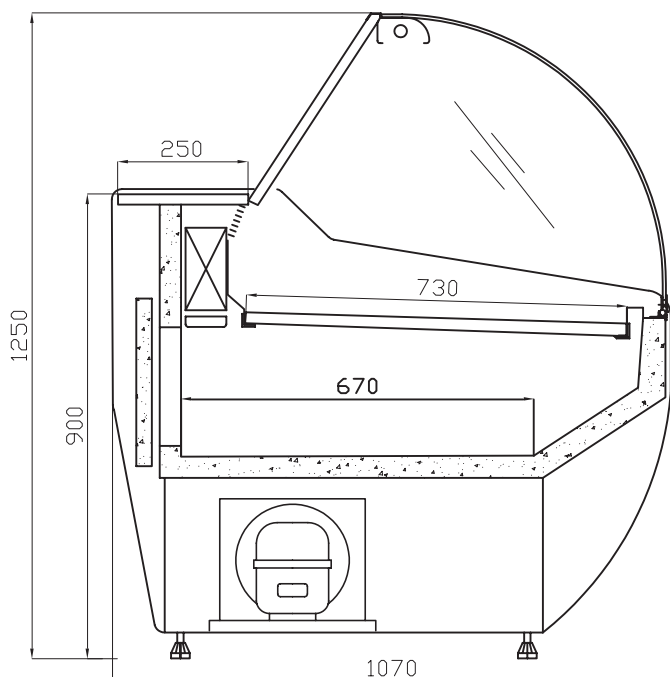
NA RYBĘ (SUCHY LÓD)
od -2°C do +2°C*



MROŹNICZA
od 0°C do -6°C
od -6°C do -12°C



DO SAMOOBSŁUGI
(krótka szyba – SELF)



MODUŁY

SYMBOL	DŁUGOŚĆ Z BOKAMI** [mm]	POWIERZCHNIA EKSPOZYCYJNA [m ²]	AGREGAT	WAGA [kg]
W-10 SGS/SGSP	1050	0,7	+	135
W-12 SGS/SGSP	1250	0,8	+	143
W-15 SGS/SGSP	1550	1,01	+	164
W-18 SGS/SGSP	1850	1,23	+	191
W-20 SGS/SGSP	2050	1,37	+	204
W-24 SGS/SGSP	2400	1,65	+	224
W-28 SGS/SGSP	2800	1,94	+	254
W-30 SGS/SGSP	3005	2,08	+	284
W-37 SGS/SGSP	3860	2,70	+	360
W-10 SGS/SGSP B/A	1050	0,7	-	115
W-12 SGS/SGSP B/A	1250	0,8	-	123
W-15 SGS/SGSP B/A	1550	1,01	-	144
W-18 SGS/SGSP B/A	1850	1,23	-	171
W-20 SGS/SGSP B/A	2050	1,37	-	184
W-24 SGS/SGSP B/A	2400	1,65	-	204
W-28 SGS/SGSP B/A	2800	1,94	-	214
W-30 SGS/SGSP B/A	3005	2,08	-	264
W-37 SGS/SGSP B/A	3860	2,70	-	325



Zapotrzebowanie na moc chłodniczą przy $t_0 = -15^{\circ}\text{C}$: 450 W/mb

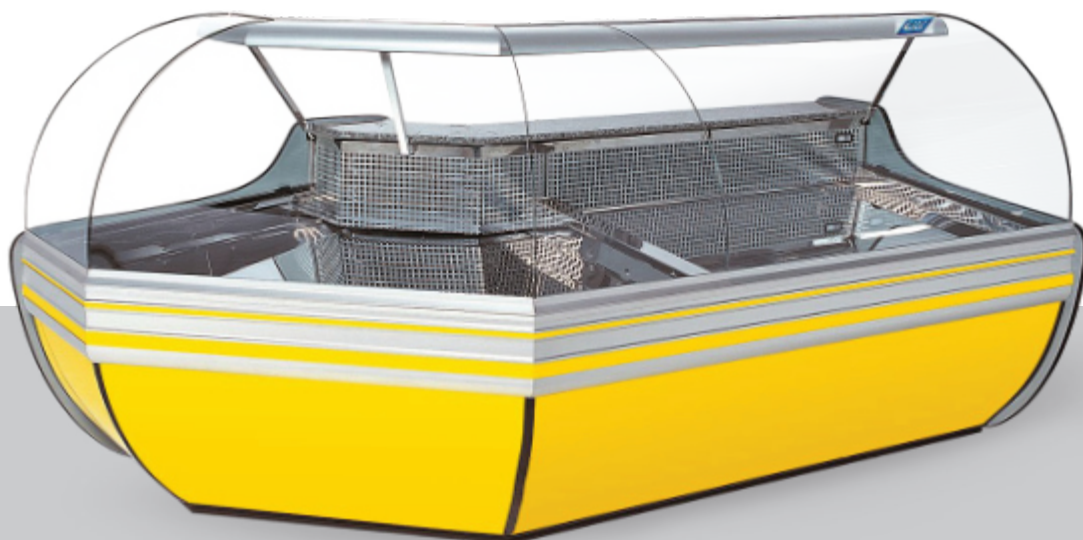
*Przy temp. otoczenia $+25^{\circ}\text{C}$ i wilgotności wzgl. 60%

**Grubość boku 55 mm

NEVADA (W-SGS/W-SGSP)



NEVADA (W-SGSP) NW/NZ



WYPOSAŻENIE STANDARDOWE

- Energooszczędne oświetlenie LED
- Powierzchnia ekspozycyjna z blachy nierdzewnej
- Komory przechowalnicze: wykonana z blachy aluminium
- Profile aluminiowe - kolor srebrny/złoty
- Ekologiczna izolacja z pianki poliuretanowej
- Blat roboczy: granitowy/z blachy nierdzewnej kwasoodpornej
- Przystopy nocne
- Termometr wewnętrzny elektroniczny
- Podświetlany dolny panel frontowy
- Elektroniczny regulator temperatury
- Odszranianie: automatyczne
- Odptyw kondensatu do pojemnika na skropliny
- Korpus zewnętrzny malowany proszkowo na kolor biały
- Boki z tworzywa (grubość 50 mm), możliwość wyboru koloru (szary/brązowy)
- Nóżki umożliwiające wypoziomowanie urządzenia



ZAKRES TEMPERATURY WNĘTRZA
+2°C DO +8°C*



CHŁODZENIE
DYNAMICZNE



SYSTEM
MODUŁOWY



CZYNNIK CHŁODNICZY 452A



SZYBA FRONTOWA WYSOKA,
GIĘTA, UCHYLNA



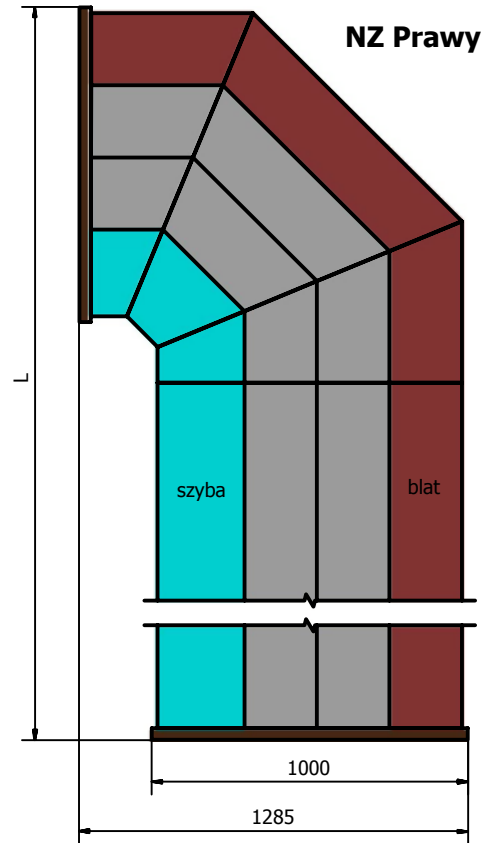
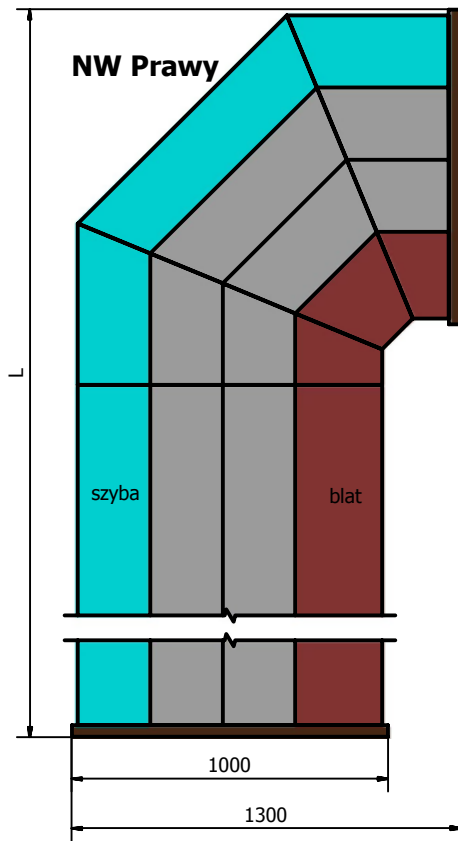
ALTERNATYWNE WERSJE WYKONANIA



PRZYSTAWKA
KASOWA



DO SAMOOBSŁUGI
(krótka szyba – SELF)



MODUŁY

SYMBOL	DŁUGOŚĆ Z BOKAMI** [mm]	POWIERZCHNIA EKSPOZYCYJNA [m ²]	AGREGAT	WAGA [kg]
W-12 SGSP NZ-v	2435	1,65	+	244
W-12 SGSP NW	2490	1,51	+	246
W-15 SGSP NZ-v	2735	1,88	+	276
W-15 SGSP NW	2790	1,73	+	314
W-12 SGSP NZ B/A-v	2435	1,65	-	224
W-12 SGSP NW B/A	2490	1,51	-	226
W-15 SGSP NZ B/A-v	2735	1,88	-	256
W-15 SGSP NW B/A	2790	1,73	-	294



Zapotrzebowanie na moc chłodniczą przy $t_0 = -15^\circ\text{C}$: 450 W/mb

*Przy temp. otoczenia $+25^\circ\text{C}$ i wilgotności wzgl. 60%

**Grubość boku 55 mm

NEVADA NW/NZ (W-SGSP NW/NZ)



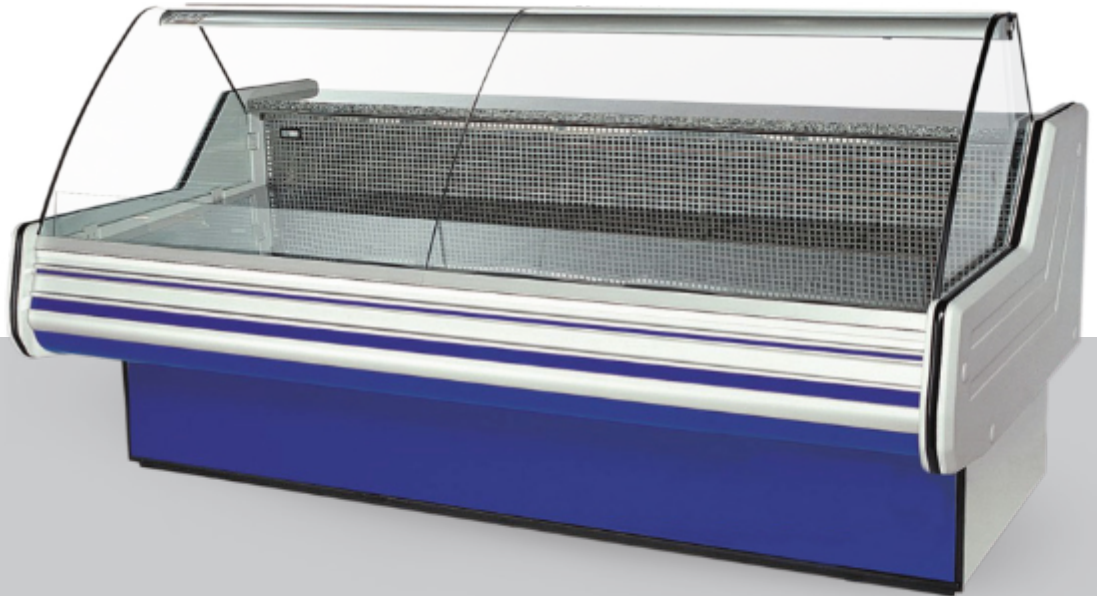
www.cold.pl



cold@cold.pl



+48 14 611 11 78

NAPOLI (W-N)

WYPOSAŻENIE STANDARDOWE

- Energooszczędne oświetlenie LED
- Komory przechowalnicze: wykonana z blachy aluminium
- Powierzchnia ekspozycyjna z blachy nierdzewnej
- Profile aluminiowe - kolor srebrny/złoty
- Ekologiczna izolacja z pianki poliuretanowej
- Błat roboczy: granitowy/z blachy nierdzewnej kwasoodpornej
- Przystony nocne
- Termometr wewnętrzny elektroniczny
- Elektroniczny regulator temperatury
- Odszranianie: automatyczne
- Odptyw kondensatu do pojemnika na skropliny
- Korpus zewnętrzny malowany proszkowo na kolor biały
- Boki z tworzywa (grubość 50 mm), możliwość wyboru koloru (szary/brązowy)
- Nóżki umożliwiające wypoziomowanie urządzenia



ZAKRES TEMPERATURY WNĘTRZA
+2°C DO +8°C*



CHŁODZENIE
GRAWITACYJNE



SYSTEM
MODUŁOWY



CZYNNIK CHŁODNICZY 452A



SZYBA FRONTOWA WYSOKA,
GIĘTA, UCHYLNA



ALTERNATYWNE WERSJE WYKONANIA



PRZYSTAWKA
KASOWA



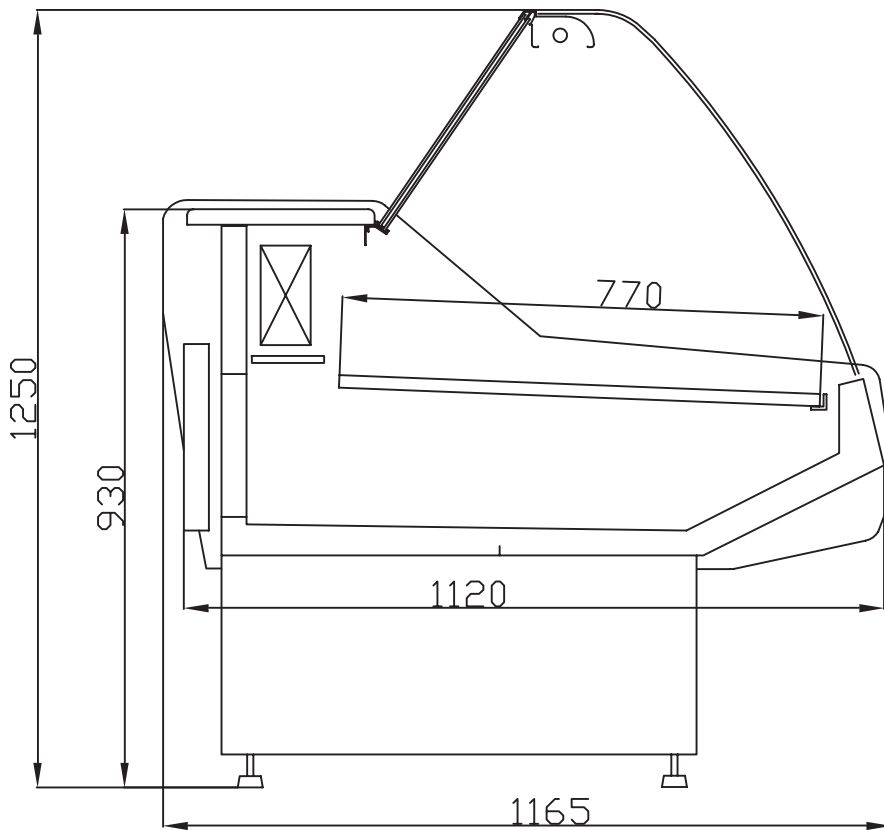
NA RYBĘ (SUCHY LÓD)
od -2°C do +2°C*



MROŹNICZA
od 0°C do -6°C
od -6°C do -12°C



DO SAMOOBSŁUGI
(krótka szyba – SELF)



MODUŁY

SYMBOL	DŁUGOŚĆ Z BOKAMI** [mm]	POWIERZCHNIA EKSPOZYCYJNA [m ²]	AGREGAT	WAGA [kg]
W-10 N	1055	0,77	+	130
W-12 N	1255	0,87	+	147
W-15 N	1555	1,11	+	175
W-18 N	1855	1,33	+	211
W-20 N	2055	1,51	+	225
W-24 N	2400	1,80	+	264
W-28 N	2800	2,08	+	295
W-30 N	3005	2,25	+	350
W-37 N	3850	2,90	+	423
W-10 NB/A	1055	0,77	-	110
W-12 NB/A	1255	0,87	-	127
W-15 NB/A	1555	1,11	-	155
W-18 NB/A	1855	1,33	-	191
W-20 NB/A	2055	1,51	-	205
W-24 NB/A	2400	1,80	-	244
W-28 NB/A	2800	2,08	-	275
W-30 NB/A	3005	2,25	-	330
W-37 NB/A	3850	2,90	-	400



Zapotrzebowanie na moc chłodniczą przy $t_0 = -15^\circ\text{C}$: 450 W/mb

*Przy temp. otoczenia $+25^\circ\text{C}$ i wilgotności wzgl. 60%

**Grubość boku 50 mm

NAPOLI (W-N)



www.cold.pl



cold@cold.pl



+48 14 611 11 78

NAPOLI (W-N) NW/NZ-V

WYPOSAŻENIE STANDARDOWE

- Energooszczędne oświetlenie LED
- Komory przechowalnicze: wykonana z blachy aluminium
- Powierzchnia ekspozycyjna z blachy nierdzewnej
- Profile aluminiowe - kolor srebrny/złoty
- Ekologiczna izolacja z pianki poliuretanowej
- Blat roboczy: granitowy/z blachy nierdzewnej kwasoodpornej
- Przystony nocne
- Termometr wewnętrzny elektroniczny
- Elektroniczny regulator temperatury
- Odszranianie: automatyczne
- Odptyw kondensatu do pojemnika na skropliny
- Korpus zewnętrzny malowany proszkowo na kolor biały
- Boki z tworzywa (grubość 50 mm), możliwość wyboru koloru (szary/brązowy)
- Nóżki umożliwiające wypoziomowanie urządzenia



ZAKRES TEMPERATURY WNĘTRZA
+2°C DO +8°C*



CHŁODZENIE
GRAWITACYJNE / DYNAMICZNE



SYSTEM
MODUŁOWY



CZYNNIK CHŁODNICZY 452A



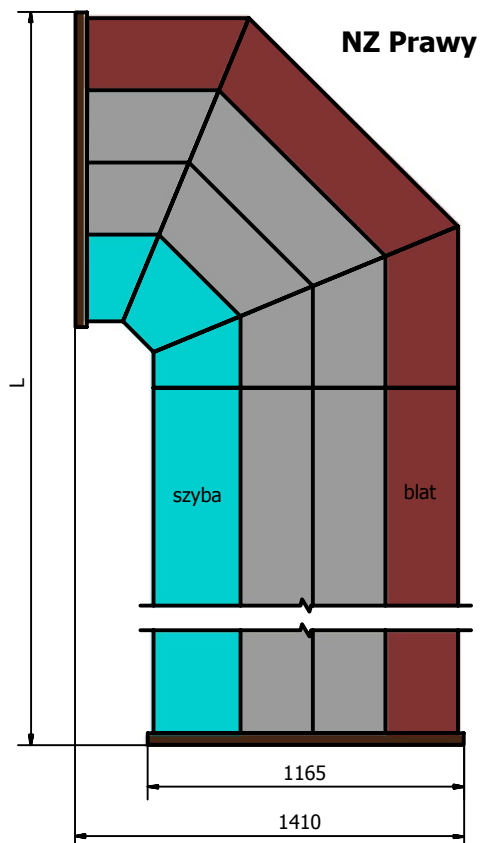
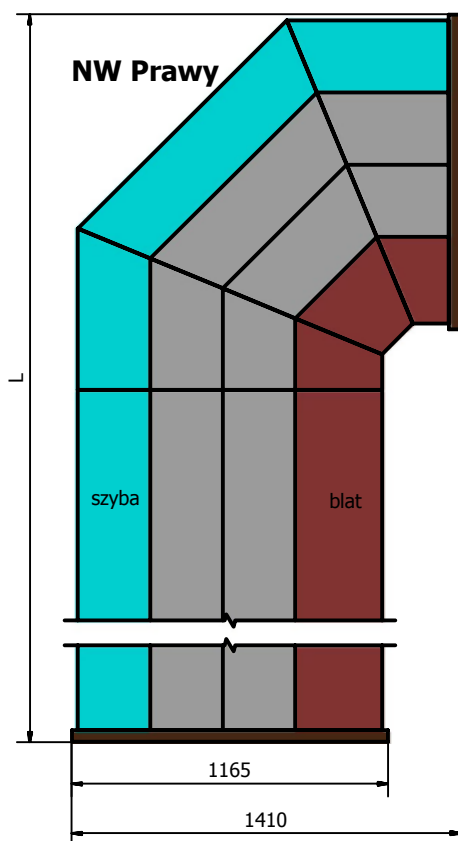
SZYBA FRONTOWA WYSOKA,
GIĘTA, UCHYLNA



ALTERNATYWNE WERSJE WYKONANIA



PRZYSTAWKA
KASOWA



MODUŁY

SYMBOL	DŁUGOŚĆ Z BOKAMI** [mm]	POWIERZCHNIA EKSPOZYCYJNA [m ²]	AGREGAT	WAGA [kg]
W-12 N NW	2445	1,65	+	284
W-12 N NZ-v	2445	1,84	+	258
W-15 N NW	2745	1,88	+	294
W-15 N NZ-v	2745	2,08	+	288
W-12 N NW B/A	2445	1,65	-	264
W-12 N NZv B/A	2445	1,84	-	238
W-15 N NW B/A	2745	1,88	-	274
W-15 N NZv B/A	2745	2,08	-	268



Zapotrzebowanie na moc chłodniczą przy $t_0 = -15^\circ\text{C}$: 450 W/mb

*Przy temp. otoczenia $+25^\circ\text{C}$ i wilgotności wzgl. 60%

**Grubość boku 50 mm

NAPOLI (W-N)



www.cold.pl

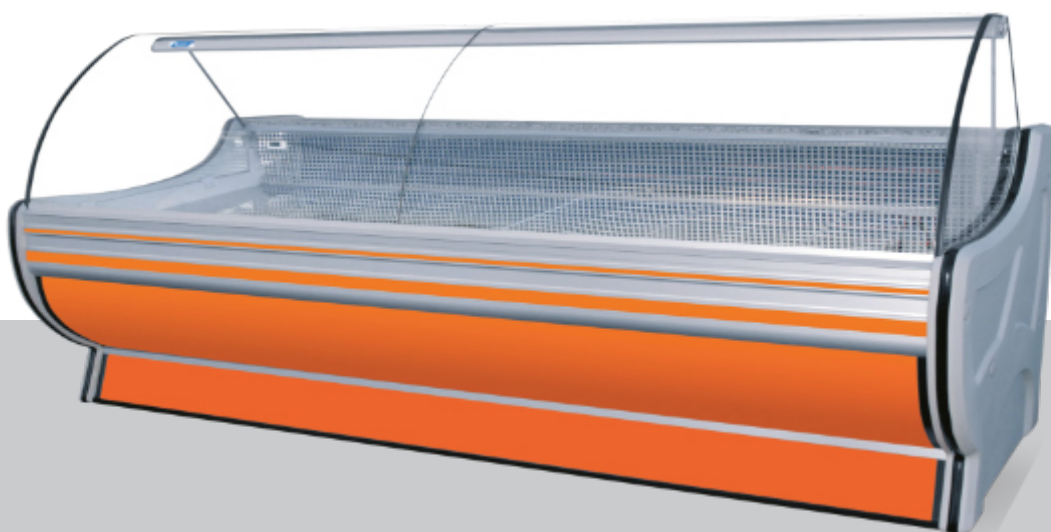


cold@cold.pl



+48 14 611 11 78

RODA (W-G)



WYPOSAŻENIE STANDARDOWE

- Energooszczędne oświetlenie LED
- Komory przechowalnicze: wykonana z blachy aluminium
- Profile aluminiowe - kolor srebrny/złoty
- Ekologiczna izolacja z pianki poliuretanowej
- Blat roboczy: granitowy/z blachy nierdzewnej kwasoodpornej
- Przystół nocne
- Termometr wewnętrzny elektroniczny
- Elektroniczny regulator temperatury
- Odszranianie: automatyczne
- Odptyw kondensatu do pojemnika na skropliny
- Korpus zewnętrzny malowany proszkowo na kolor biały
- Boki z tworzywa (grubość 55 mm), możliwość wyboru koloru (szary/brązowy)
- Nóżki umożliwiające wypoziomowanie urządzenia



ZAKRES TEMPERATURY WNĘTRZA
+2°C DO +8°C*



CHŁODZENIE
GRAWITACYJNE



SYSTEM
MODUŁOWY



CZYNNIK CHŁODNICZY 452A



SZYBA FRONTOWA WYSOKA,
GIĘTA, UCHYLNA



ALTERNATYWNE WERSJE WYKONANIA



PRZYSTAWKA
KASOWA



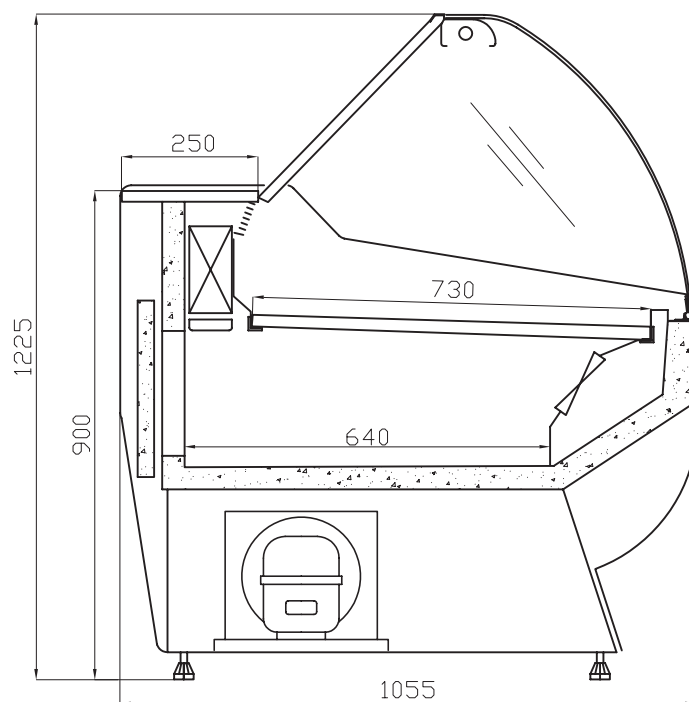
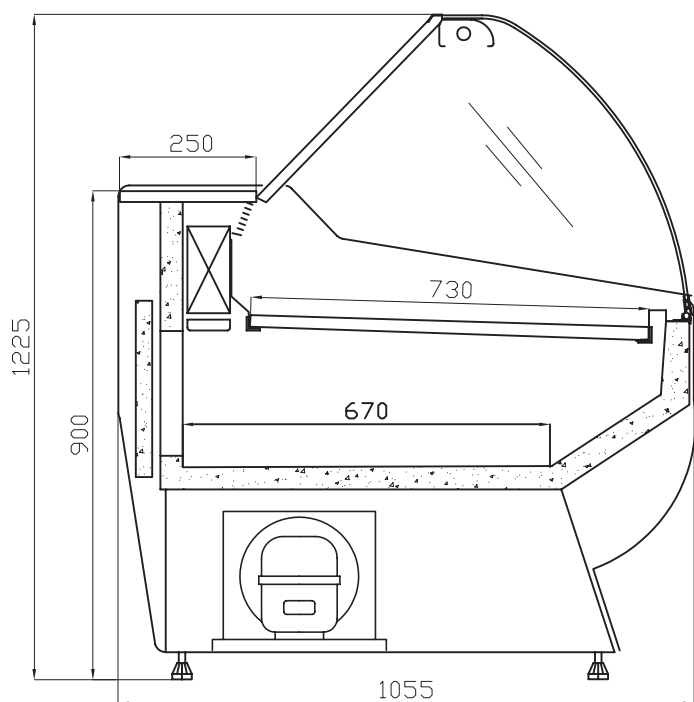
NA RYBĘ (SUCHY LÓD)
od -2°C do +2°C*



MROŹNICZA
od 0°C do -6°C
od -6°C do -12°C



DO SAMOOBSŁUGI
(krótka szyba – SELF)



MODUŁY

SYMBOL	DŁUGOŚĆ Z BOKAMI** [mm]	POWIERZCHNIA EKSPOZYCYJNA [m ²]	AGREGAT	WAGA [kg]
W-10 G	1045	0,65	+	125
W-12 G	1245	0,8	+	138
W-14 G	1445	0,95	+	157
W-15 G	1545	1,01	+	167
W-16 G	1645	1,06	+	173
W-18 G	1845	1,23	+	188
W-20 G	2045	1,37	+	201
W-24 G	2445	1,65	+	240
W-28 G	2845	1,94	+	280
W-30 G	3045	2,08	+	300
W-37 G	3860	2,74	+	380
W-10 G b/a	1045	0,65	-	105
W-12 G b/a	1245	0,8	-	118
W-14 G b/a	1445	0,95	-	137
W-15 G b/a	1545	1,01	-	147
W-16 G b/a	1645	1,06	-	153
W-18 G b/a	1845	1,23	-	168
W-20 G b/a	2045	1,37	-	181
W-24 G b/a	2445	1,65	-	220
W-28 G b/a	2845	1,94	-	260
W-30 G b/a	3045	2,08	-	280
W-37 G b/a	3860	2,74	-	360



Zapotrzebowanie na moc chłodniczą przy $t_0 = -15^{\circ}\text{C}$: 450 W/mb

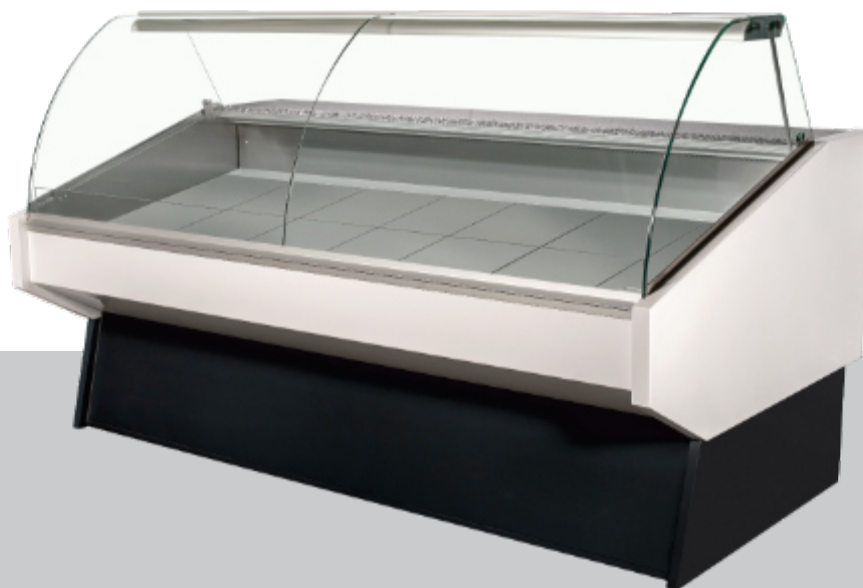
*Przy temp. otoczenia $+25^{\circ}\text{C}$ i wilgotności wzgl. 60%

**Grubość boku 55 mm

RODA (W-G)



RODA LUX (W-G LUX)



WYPOSAŻENIE STANDARDOWE

- Energooszczędny agregat chłodniczy
- Energooszczędne oświetlenie LED
- Komory przechowalnicze: wykonana z blachy aluminium
- Profile aluminiowe - kolor srebrny/złoty
- Ekologiczna izolacja z pianki poliuretanowej
- Blat roboczy: granitowy/z blachy nierdzewnej kwasoodpornej
- Przysłony nocne
- Termometr wewnętrzny elektroniczny
- Elektroniczny regulator temperatury
- Odszranianie: automatyczne
- Odptyw kondensatu do pojemnika na skropliny
- Korpus zewnętrzny malowany proszkowo na kolor biały
- Boki z blachy (grubość 41mm), malowanej proszkowo RAL
- Nóżki umożliwiające wypoziomowanie urządzenia



ZAKRES TEMPERATURY WNĘTRZA
+2°C DO +8°C*



CHŁODZENIE
GRAWITACYJNE



SYSTEM
MODUŁOWY



CZYNNIK CHŁODNICZY 452A



SZYBA FRONTOWA WYSOKA,
GIĘTA, UCHYLNA



ALTERNATYWNE WERSJE WYKONANIA



PRZYSTAWKA
KASOWA



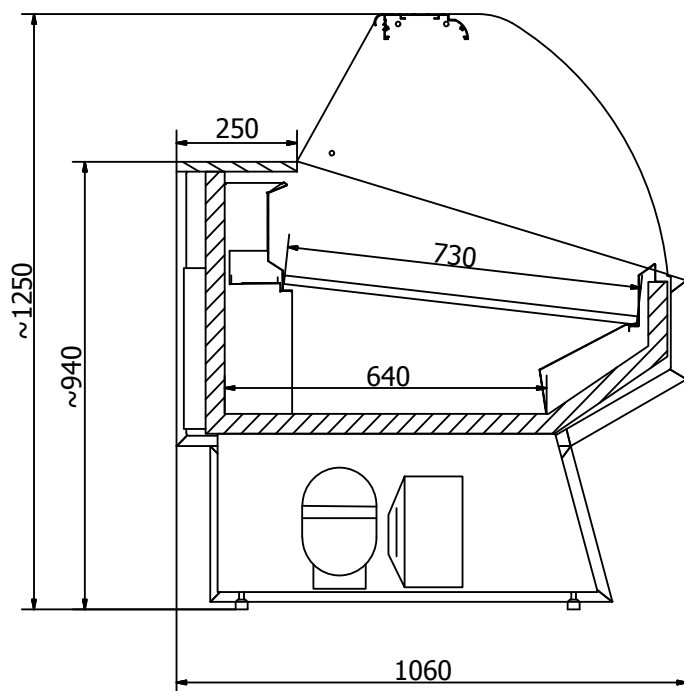
NA RYBĘ (SUCHY LÓD)
od -2°C do +2°C*



MROŻNICZA
od 0°C do -6°C
od -6°C do -12°C



DO SAMOOBSŁUGI
(krótka szyba – SELF)



MODUŁY

SYMBOL	DŁUGOŚĆ Z BOKAMI** [mm]	POWIERZCHNIA EKSPOZYCYJNA [m ²]	AGREGAT	WAGA [kg]
W-10 G LUX	1052	0,71	+	125
W-12 G LUX	1221	0,83	+	138
W-15 G LUX	1521	1,05	+	157
W-18 G LUX	1821	1,27	+	188
W-20 G LUX	2021	1,42	+	201
W-24 G LUX	2372	1,67	+	240
W-28 G LUX	2770	1,96	+	280
W-30 G LUX	2970	2,11	+	300
W-37 G LUX	3832	2,74	+	360
W-10 G LUX B/A	1052	0,71	-	105
W-12 G LUX B/A	1221	0,83	-	118
W-15 G LUX B/A	1521	1,05	-	147
W-18 G LUX B/A	1821	1,27	-	168
W-20 G LUX B/A	2021	1,42	-	181
W-24 G LUX B/A	2372	1,67	-	200
W-28 G LUX B/A	2770	1,96	-	240
W-30 G LUX B/A	2970	2,11	-	260
W-37 G LUX B/A	3832	2,74	-	340



Zapotrzebowanie na moc chłodniczą przy $t_0 = -15$ stopni C: 450 W/mb
 *Przy temp. otoczenia +25°C i wilgotności wzgl. 60%
 Grubość boku - 41mm

RODA LUX(W-G LUX)



www.cold.pl

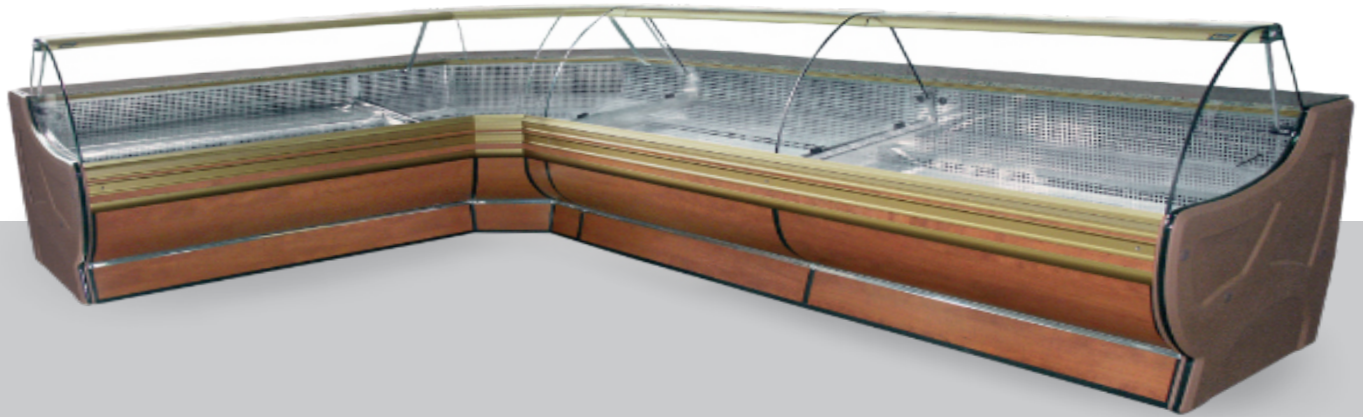


cold@cold.pl



+48 14 611 11 78

RODA (W-G) NW/NZ-V



WYPOSAŻENIE STANDARDOWE

- Energooszczędne oświetlenie LED
- Komory przechowalnicze: wykonana z blachy aluminium
- Profile aluminiowe - kolor srebrny/złoty
- Ekologiczna izolacja z pianki poliuretanowej
- Powierzchnia ekspozycyjna z blachy nierdzewnej
- Blat roboczy: granitowy/z blachy nierdzewnej kwasoodpornej
- Przystony nocne
- Termometr wewnętrzny elektroniczny
- Elektroniczny regulator temperatury
- Odszranianie: automatyczne
- Odptyw kondensatu do pojemnika na skropliny
- Korpus zewnętrzny malowany proszkowo na kolor biały
- Boki z tworzywa (grubość 55 mm), możliwość wyboru koloru (szary/brązowy)
- Nóżki umożliwiające wypoziomowanie urządzenia



ZAKRES TEMPERATURY WNĘTRZA
+2°C DO +8°C*



CHŁODZENIE
GRAWITACYJNE / DYNAMICZNE



SYSTEM
MODUŁOWY



CZYNNIK CHŁODNICZY 452A



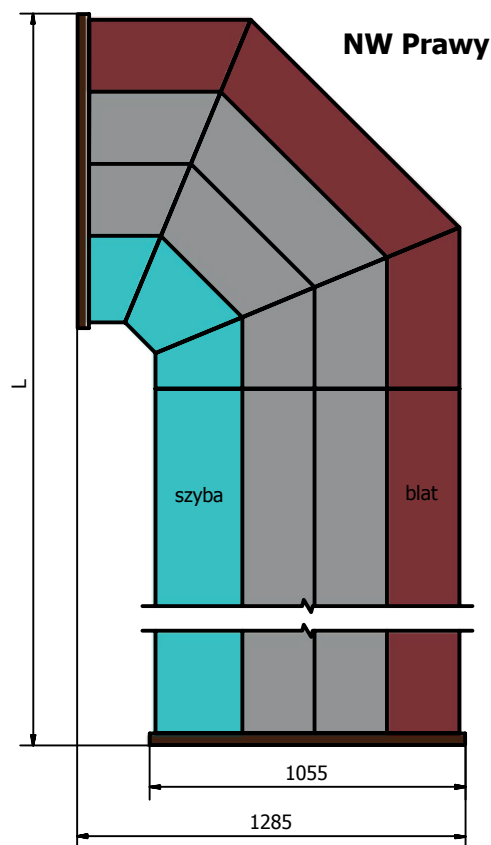
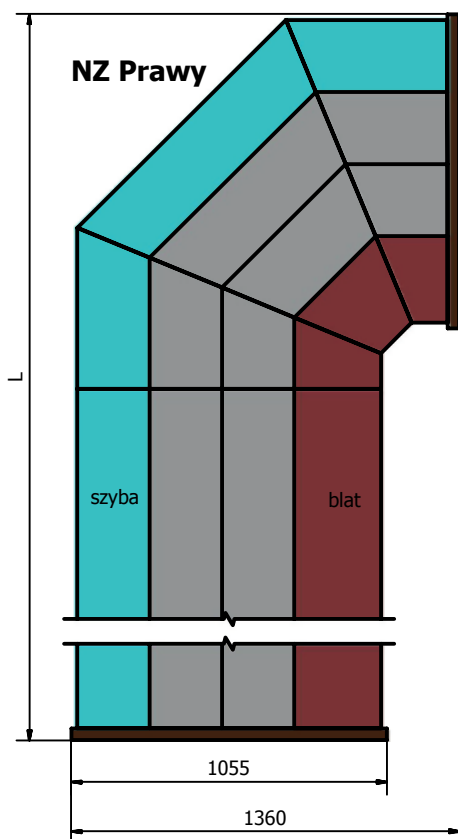
SZYBA FRONTOWA WYSOKA,
GIĘTA, UCHYLNA



ALTERNATYWNE WERSJE WYKONANIA



PRZYSTAWKA
KASOWA



MODUŁY

SYMBOL	DŁUGOŚĆ Z BOKAMI** [mm]	POWIERZCHNIA EKSPOZYCYJNA [m ²]	AGREGAT	WAGA [kg]
W-12 G NZ-v	2430	1,65	+	244
W-12 G NW	2505	1,51	+	246
W-15 G NZ-v	2730	1,88	+	276
W-15 G NW	2805	1,73	+	314
W-12 G NZ B/A-v	2430	1,65	-	224
W-12 G NW B/A	2505	1,51	-	226
W-15 G NZ B/A-v	2730	1,88	-	256
W-15 G NW B/A	2805	1,73	-	294



Zapotrzebowanie na moc chłodniczą przy $t_0 = -15^\circ\text{C}$: 450 W/mb

*Przy temp. otoczenia $+25^\circ\text{C}$ i wilgotności wzgl. 60%

**Grubość boku 55 mm

RODA NW/NZ (WG NW/NZ-V)



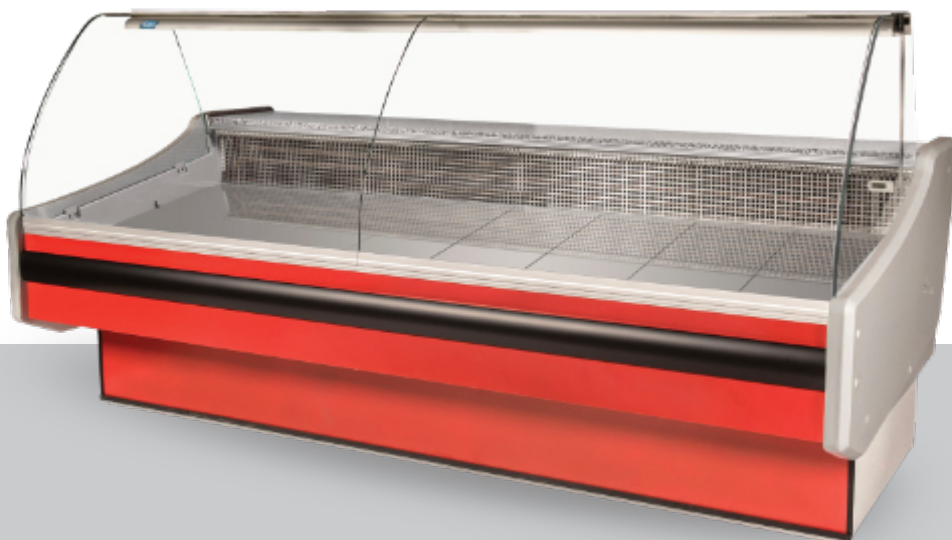
www.cold.pl



cold@cold.pl



+48 14 611 11 78

HAMBURG (W-NG)

WYPOSAŻENIE STANDARDOWE

- Energooszczędny agregat chłodniczy
- Energooszczędne oświetlenie LED
- Komory przechowalnicze: wykonana z blachy aluminium
- Powierzchnia ekspozycyjna z blachy nierdzewnej kwasoodpornej
- Profile aluminiowe - kolor srebrny/złoty
- Ekologiczna izolacja z pianki poliuretanowej
- Błat roboczy: granitowy/z blachy nierdzewnej kwasoodpornej
- Przystopy nocne
- Termometr wewnętrzny elektroniczny
- Elektroniczny regulator temperatury
- Odszranianie: automatyczne
- Odptyw kondensatu do pojemnika na skropliny
- Korpus zewnętrzny malowany proszkowo na kolor biały
- Boki z tworzywa (grubość 55 mm), możliwość wyboru koloru (szary/brązowy)
- Nóżki umożliwiające wypoziomowanie urządzenia



ZAKRES TEMPERATURY WNĘTRZA
+2°C DO +8°C*



CHŁODZENIE
GRAWITACYJNE



SYSTEM
MODUŁOWY



CZYNNIK CHŁODNICZY 452A



SZYBA FRONTOWA WYSOKA,
GIĘTA, UCHYLNA



ALTERNATYWNE WERSJE WYKONANIA



PRZYSTAWKA
KASOWA



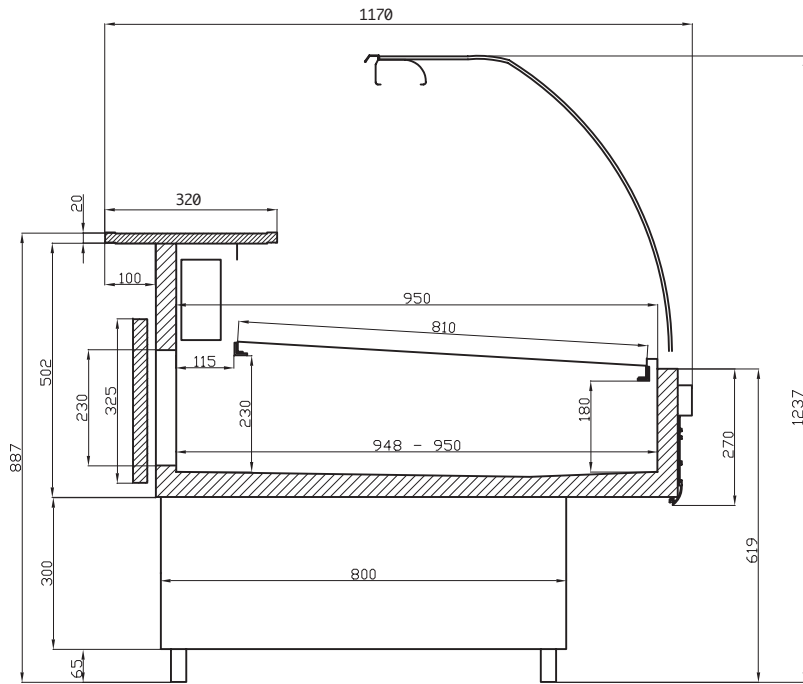
NA RYBĘ (SUCHY LÓD)
od -2°C do +2°C*



MROŹNICA
od 0°C do -6°C
od -6°C do -12°C



DO SAMOOBSŁUGI
(krótka szyba – SELF)



MODUŁY

SYMBOL	DŁUGOŚĆ Z BOKAMI** [mm]	POWIERZCHNIA EKSPOZYCYJNA [m ²]	AGREGAT	WAGA [kg]
W-10 NG	1080	0,85	+	135
W-12 NG	1280	0,95	+	152
W-15 NG	1580	1,23	+	180
W-18 NG	1880	1,42	+	216
W-20 NG	2080	1,51	+	230
W-24 NG	2420	1,94	+	269
W-28 NG	2820	2,25	+	300
W-30 NG	3020	2,39	+	353
W-37 NG	3860	2,87	+	420
W-10 NG B/A	1080	0,85	-	115
W-12 NG B/A	1280	0,95	-	132
W-15 NG B/A	1580	1,23	-	160
W-18 NG B/A	1880	1,42	-	196
W-20 NG B/A	2080	1,51	-	210
W-24 NG B/A	2420	1,94	-	249
W-28 NG B/A	2820	2,25	-	280
W-30 NG B/A	3020	2,39	-	333
W-37 NG B/A	3860	2,87	-	370



Zapotrzebowanie na moc chłodniczą przy $t_0 = -15$ stopni C: 400 W/mb

*Przy temp. otoczenia +25°C i wilgotności wzgl. 60%

**Grubość boku 55 mm

HAMBURG (NG)



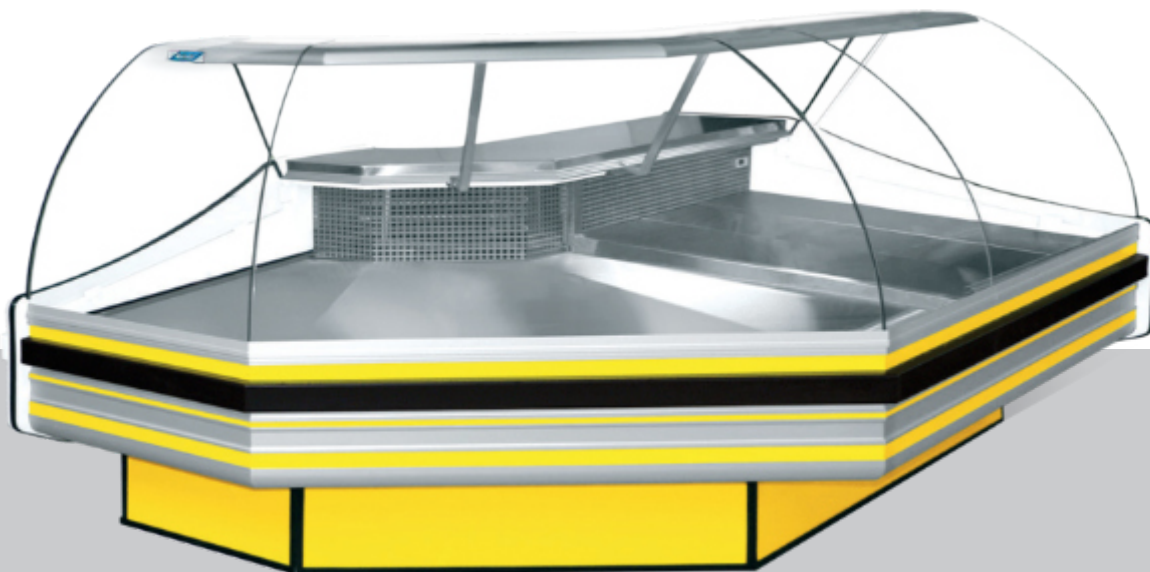
www.cold.pl



cold@cold.pl



+48 14 611 11 78

HAMBURG (W-NG) NW/NZ

WYPOSAŻENIE STANDARDOWE

- Energooszczędne oświetlenie LED
- Komory przechowalnicze: wykonana z blachy aluminium
- Powierzchnia ekspozycyjna z blachy nierdzewnej kwasoodpornej
- Profile aluminiowe - kolor srebrny/złoty
- Ekologiczna izolacja z pianki poliuretanowej
- Blat roboczy: granitowy/z blachy nierdzewnej kwasoodpornej
- Przystony nocne
- Termometr wewnętrzny elektroniczny
- Elektroniczny regulator temperatury
- Odszranianie: automatyczne
- Odptyw kondensatu do pojemnika na skropliny
- Korpus zewnętrzny malowany proszkowo na kolor biały
- Boki z tworzywa (grubość 55 mm), możliwość wyboru koloru (szary/brązowy)
- Nóżki umożliwiające wypoziomowanie urządzenia



ZAKRES TEMPERATURY WNĘTRZA
+2°C DO +8°C*



CHŁODZENIE
GRAWITACYJNE / DYNAMICZNE



SYSTEM
MODUŁOWY



CZYNNIK CHŁODNICZY 452A



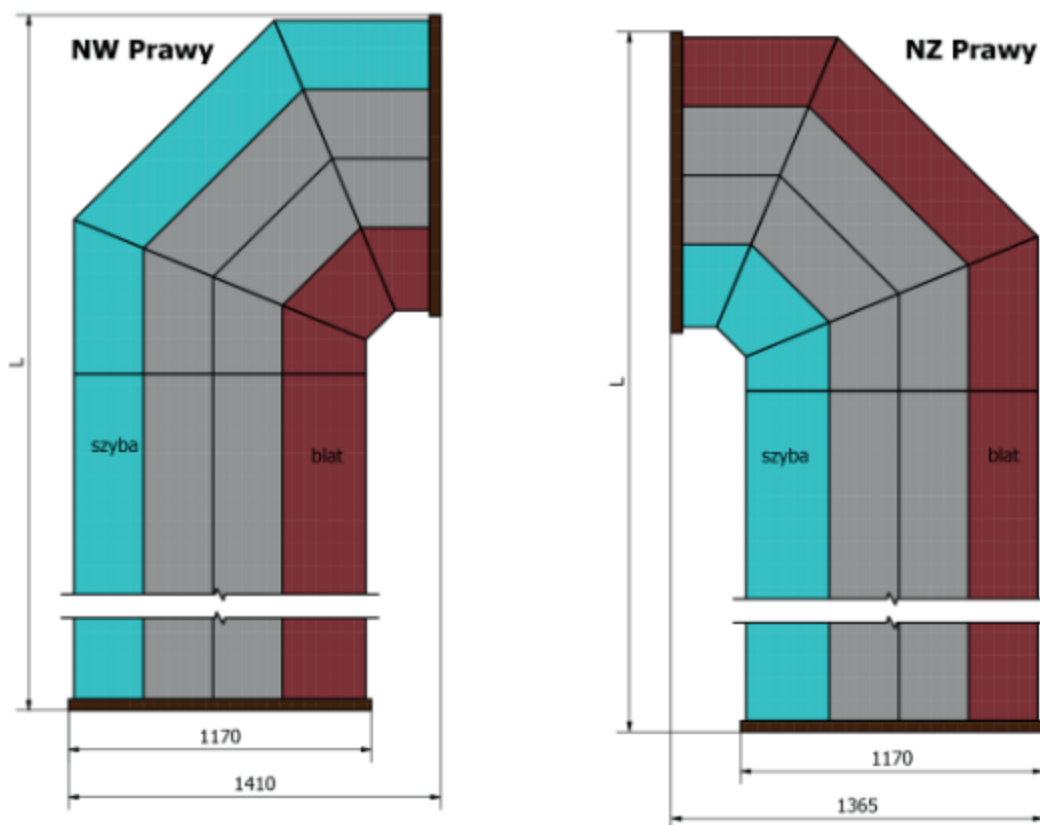
SZYBA FRONTOWA WYSOKA,
GIĘTA, UCHYLNA



ALTERNATYWNE WERSJE WYKONANIA



PRZYSTAWKA
KASOWA



MODUŁY

SYMBOL	DŁUGOŚĆ Z BOKAMI** [mm]	POWIERZCHNIA EKSPOZYCYJNA [m ²]	AGREGAT	WAGA [kg]
W-12 NG NW	2550	1,75	+	289
W-12 NG NZ-v	2550	1,99	+	263
W-15 NG NW	2850	1,99	+	299
W-15 NG NZ-v	2850	2,23	+	293
W-12 NG NW B/A	2550	1,75	-	269
W-12 NG NZ B/A-v	2550	1,99	-	243
W-15 NG NW B/A	2850	1,99	-	279
W-15 NG NZ B/A-v	2850	2,23	-	273



Zapotrzebowanie na moc chłodniczą przy $t_0 = -15^\circ\text{C}$: 450 W/mb

*Przy temp. otoczenia $+25^\circ\text{C}$ i wilgotności wzgl. 60%

**Grubość boku 55 mm

HAMBURG NW/NZ (NG-NW/NZ)



BALI

WYPOSAŻENIE STANDARDOWE

- Energooszczędny agregat chłodniczy
- Energooszczędne oświetlenie LED
- Profile aluminiowe - kolor srebrny/złoty
- Ekologiczna izolacja z pianki poliuretanowej
- Elektroniczny regulator temperatury
- Odszranianie: automatyczne
- Automatyczne odparowanie kropli
- Korpus zewnętrzny malowany proszkowo na kolor czarny
- Nóżki umożliwiające wypoziomowanie urządzenia



ZAKRES TEMPERATURY WNETRZA
+2°C DO +6°C*



CHŁODZENIE
DYNAMICZNE



AGREGAT WEWNĘTRZNY

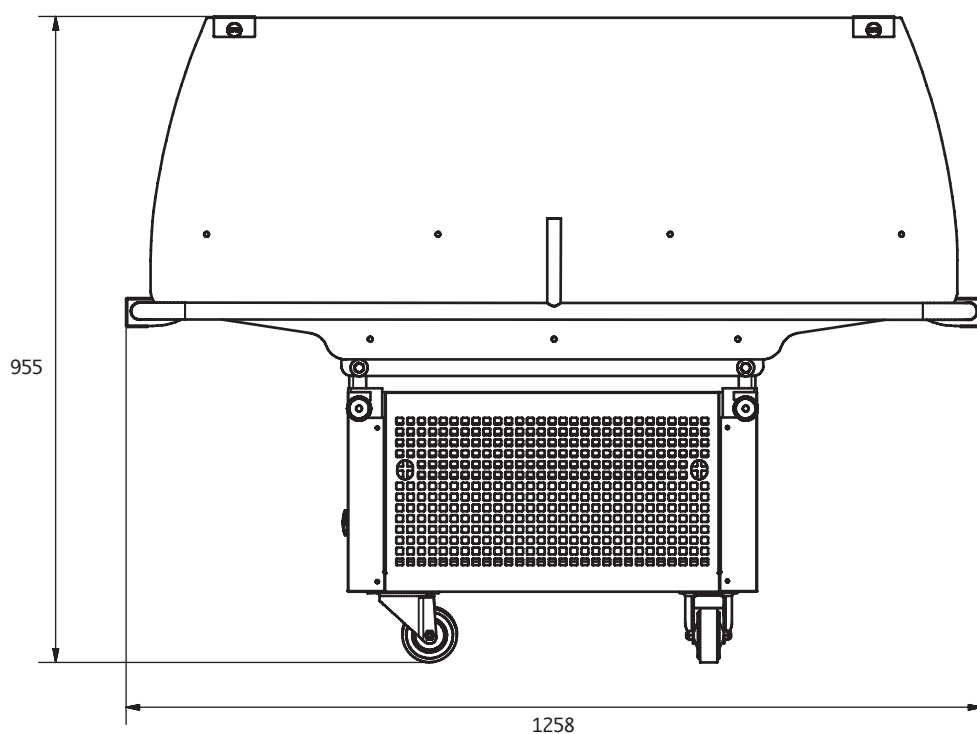


CZYNNIK CHŁODNICZY 452A



WYPOSAŻENIE OPCJONALNE

- Pokrywy szklane przesuwne
- Malowanie całego korpusu witryny w kolorze z palety RAL
- Malowanie parownika
- Grzałki parownika
- Komplet kótek



MODUŁY

SYMBOL	DŁUGOŚĆ Z BOKAMI** [mm]	POWIERZCHNIA EKSPOZYCYJNA [m ²]	AGREGAT	WAGA [kg]
W-12 BALI	1260	1,65	+	130



*Przy temp. otoczenia +25°C i wilgotności wzgl. 60%

BALI



www.cold.pl



cold@cold.pl



+48 14 611 11 78

WITRYNY CUKIERNICZE

MALAGA (C-PN-W).....	107
CARMELLO (C-GN)/(C-GN W).....	109
LAGUNA	111
VISION (C-SP).....	113
AMARETTO C-G-g	115
COSI C-G	117
ATENA-504 (SW-504)	119
ATENA-604 (SW-604)	121
ATENA-IV-DR (SW-IV-DR)	123

URZĄDZENIA CHŁODNICZE

WITRYNY CUKIERNICZE



NAJWAŻNIEJSZE CECHY SERII



ENERGOOSZCZĘDNA



OŚWIETLENIE LED



ŚCIANY RUR
PAROWNIKA 0,8 mm

Gold



WYPOSAŻENIE OPCJONALNE

Nasze witryny cukiernicze to często indywidualne projekty, posiadające wąskie i specyficzne zastosowanie. Wyposażenie opcjonalne również bardzo różni się do siebie w zależności od poszczególnego modelu.

Dlatego też znajdują je Państwo na poszczególnych kartach produktów.

NAJWAŻNIEJSZE CECHY SERII



ENERGOOSZCZĘDNA



OŚWIETLENIE LED



ŚCIANY RUR PAROWNIKA 0,8 mm

MALAGA (C-PN-W)**WYPOSAŻENIE STANDARDOWE**

- Energooszczędne oświetlenie LED
- Energooszczędny agregat chłodniczy
- Nawiew ciepłego powietrza na szybę frontową
- Stelaż – kolor RAL 7047 lub złoty
- Elektroniczny regulator temperatury z cyfrowym wyświetlaczem
- Nóżki umożliwiające wypoziomowanie urządzenia
- Drzwi przesuwne
- Chłodzenie dynamiczne
- Drewniana obudowa
- Podświetlany dolny panel frontowy
- Odszranianie (automatyczne)
- Automatyczne odparowanie skroplin
- Półki ekspozycyjne z możliwością zmiany wysokości



ZAKRES TEMPERATURY WNĘTRZA
+5°C DO +15°C*



CHŁODZENIE
DYNAMICZNE



SZYBA UCHYLNĄ PROSTĄ



CZYNNIK CHŁODNICZY 449A

**WYPOSAŻENIE OPCJONALNE**

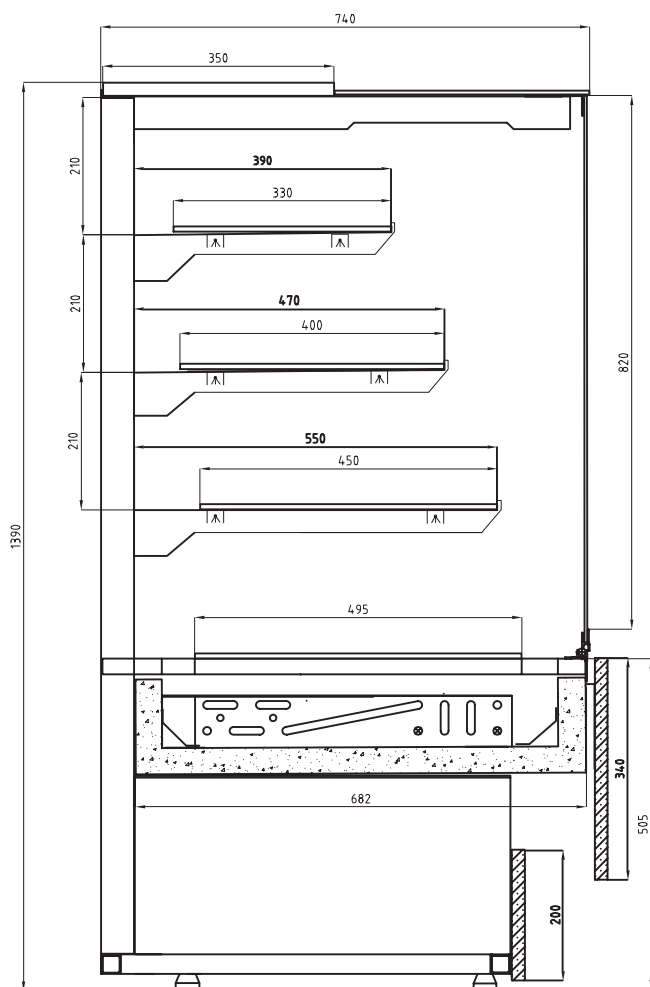
- Wykończenie skóra eko (front)
- System kontroli wilgotności
- Wykonanie w ciągu
- Odbojnicza wózków
- Bez obudowy
- Inny kolor profili stelaża

**ALTERNATYWNE WERSJE WYKONANIA**

PRZYSTAWKA
KASOWA



WERSJA
NEUTRALNA



MODUŁY

SYMBOL	DŁUGOŚĆ Z BOKAMI** [mm]	POWIERZCHNIA EKSPOZYCYJNA [m ²]	AGREGAT	WAGA [kg]
C-09 PN-w	940	1,65	+	215
C-13 PN-w	1340	2,39	+	260
C-17 PN-w	1740	3,12	+	280
C-09 PN-w B/A	940	1,65	-	195
C-13 PN-w B/A	1340	2,39	-	240
C-17 PN-w B/A	1740	3,12	-	260



Zapotrzebowanie na moc chłodniczą przy $t_0 = -15^\circ\text{C}$: 500 W/mb

*Przy temp. otoczenia $+25^\circ\text{C}$ i wilgotności wzgl. 60%

MALAGA (C-PN-W)


www.cold.pl

cold@cold.pl

[+48 14 611 11 78](tel:+48146111178)

CARMELLO (C-GN)/(C-GN W)**WYPOSAŻENIE STANDARDOWE**

- Energooszczędne oświetlenie LED
- Energooszczędny agregat chłodniczy
- Nawiew ciepłego powietrza na szybę frontową
- Stelaż – kolor RAL 7047 lub złoty
- Elektroniczny regulator temperatury z cyfrowym wyświetlaczem
- Nóżki umożliwiające wypoziomowanie urządzenia
- Drzwi przesuwne
- Chłodzenie dynamiczne
- Drewniana obudowa
- Podświetlany dolny panel frontowy
- Odszranianie (automatyczne)
- Automatyczne odparowanie skroplin
- Półki ekspozycyjne z możliwością zmiany wysokości



ZAKRES TEMPERATURY WNĘTRZA
+5°C DO +15°C*



CHŁODZENIE
DYNAMICZNE



SZYBA UCHYLNA GIĘTA



CZYNNIK CHŁODNICZY 449A

**WYPOSAŻENIE OPCJONALNE**

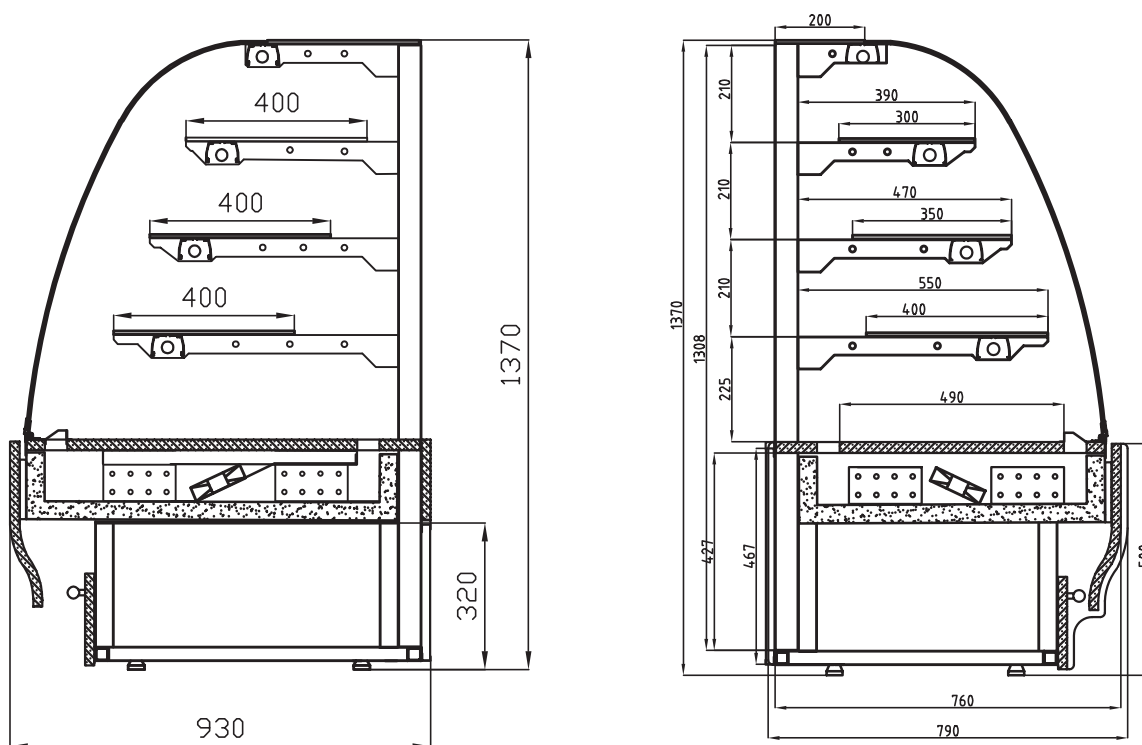
- Wykończenie skóra eko (front)
- System kontroli wilgotności
- Wykonanie w ciągu
- Odbojnica wózków
- Bez obudowy
- Stelaż malowany w innym kolorze RAL

**ALTERNATYWNE WERSJE WYKONANIA**

PRZYSTAWKA
KASOWA



WERSJA
NEUTRALNA



MODUŁY

Carmello (C-Gn): Głębokość 930 mm

SYMBOL	DŁUGOŚĆ Z BOKAMI** [mm]	POWIERZCHNIA EKSPOZYCYJNA [m ²]	AGREGAT	WAGA [kg]
C-09 Gn	945	1,65	+	182
C-13 Gn	1345	2,45	+	263
C-17 Gn	1745	3,12	+	320
C-09 Gn B/A	945	1,65	-	162
C-13 Gn B/A	1345	2,45	-	243
C-17 Gn B/A	1745	3,12	-	300

Carmello-w (C-Gn w): Głębokość 790 mm

SYMBOL	DŁUGOŚĆ Z BOKAMI** [mm]	POWIERZCHNIA EKSPOZYCYJNA [m ²]	AGREGAT	WAGA [kg]
C-09 Gn w	945	1,33	+	172
C-13 Gn w	1345	1,93	+	253
C-17 Gn w	1745	2,52	+	310
C-09 Gn w B/A	945	1,33	-	152
C-13 Gn w B/A	1345	1,93	-	233
C-17 Gn w B/A	1745	2,52	-	290

Zapotrzebowanie na moc chłodniczą przy $t_0 = -15^\circ\text{C}$: 500 W/mb*Przy temp. otoczenia $+25^\circ\text{C}$ i wilgotności wzgl. 60%

CARMELLO (C-GN)/(C-GN W)



www.cold.pl



cold@cold.pl



+48 14 611 11 78

LAGUNA**WYPOSAŻENIE STANDARDOWE**

- Energooszczędne oświetlenie LED
- Energooszczędny agregat chłodniczy
- Nawiew ciepłego powietrza na szybę frontową
- Stelaż (profile aluminiowe) – kolor RAL7047 lub złoty
- Elektroniczny regulator temperatury z cyfrowym wyświetlaczem
- Nóżki umożliwiające wypoziomowanie urządzenia
- Drzwi przesuwne
- Chłodzenie dynamiczne
- Drewniana obudowa
- Podświetlany dolny panel frontowy
- Odszranianie (automatyczne)
- Automatyczne odparowanie skroplin
- Szkło zespolone
- Półki ekspozycyjne z możliwością zmiany wysokości



ZAKRES TEMPERATURY WNĘTRZA
+4°C DO +8°C*



CHŁODZENIE
DYNAMICZNE



CZYNNIK CHŁODNICZY 449A



SZKŁO ZESPOLONE

**WYPOSAŻENIE OPCJONALNE**

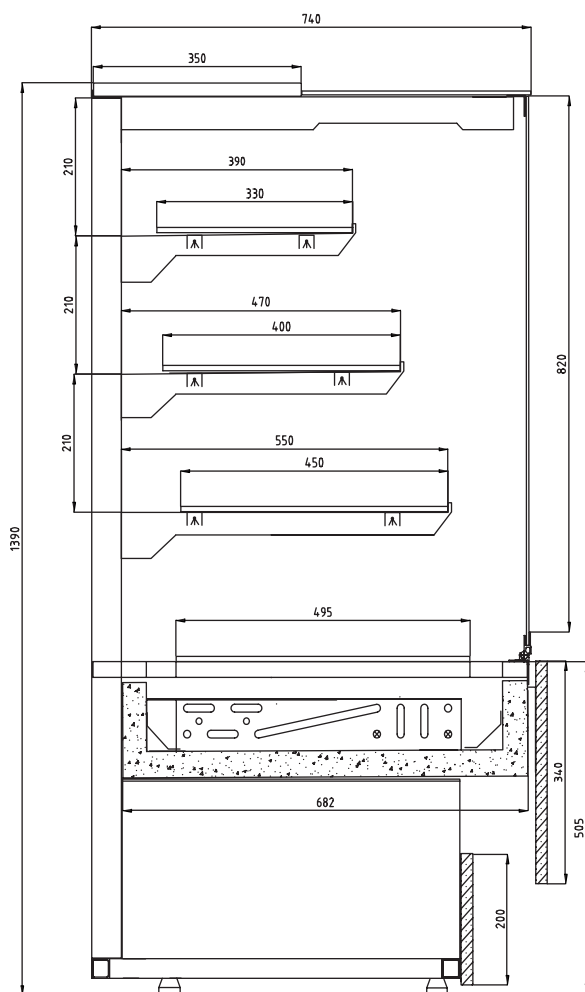
- Wykończenie skóra eko (front)
- System kontroli wilgotności
- Odbojnica wózków
- Lakierowana obudowa
- Inny kolor profili stelaża

**ALTERNATYWNE WERSJE WYKONANIA**

PRZYSTAWKA
KASOWA



WERSJA
NEUTRALNA



MODUŁY

SYMBOL	DŁUGOŚĆ Z BOKAMI** [mm]	POWIERZCHNIA EKSPOZYCYJNA [m ²]	AGREGAT	WAGA [kg]
C-09 Laguna	940	1,65	+	260
C-13 Laguna	1340	2,39	+	295



*Przy temp. otoczenia +25°C i wilgotności wzgl. 60%

VISION (C-SP)



WYPOSAŻENIE STANDARDOWE

- Energooszczędne oświetlenie LED
- Energooszczędny agregat chłodniczy
- Nawiew ciepłego powietrza na szybę frontową
- Stelaż (profile aluminiowe) – kolor RAL7047 lub złoty
- Elektroniczny regulator temperatury z cyfrowym wyświetlaczem
- Nóżki umożliwiające wyziomowanie urządzenia
- Drzwi przesuwne
- Chłodzenie dynamiczne
- Podświetlany dolny panel frontowy
- Odszranianie (automatyczne)
- Automatyczne odparowanie skroplin
- Półki ekspozycyjne z możliwością zmiany wysokości
- Teleskopowy system podnoszenia szyb



ZAKRES TEMPERATURY WNETRZA
+5°C DO +15°C*



CHŁODZENIE
DYNAMICZNE



CZYNNIK CHŁODNICZY 449A

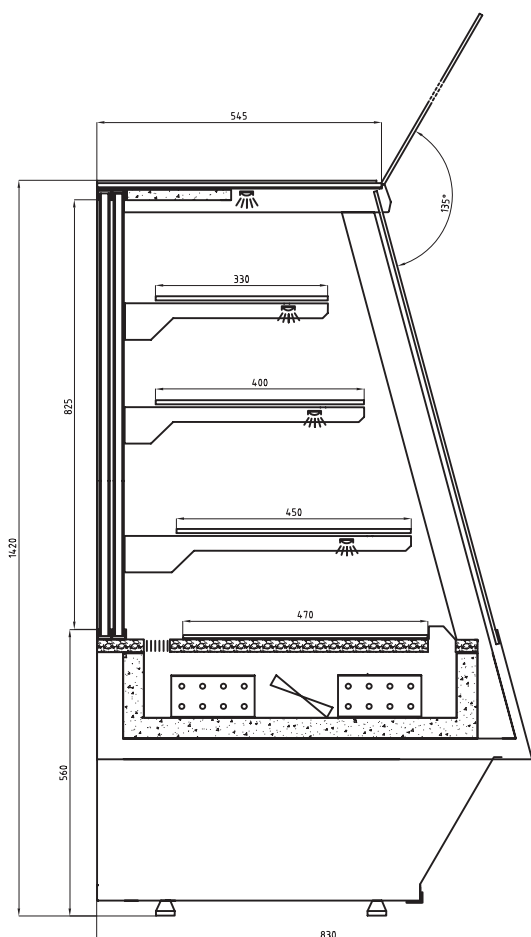


TELESKOPOWY SYSTEM
PODNOŻENIA SZYB



WYPOSAŻENIE OPCJONALNE

- System kontroli wilgotności
- Wykonanie w ciągu
- Odbojnica wózków
- Szyba uchylna



MODUŁY

SYMBOL	DŁUGOŚĆ Z BOKAMI** [mm]	POWIERZCHNIA EKSPOZYCYJNA [m ²]	AGREGAT	WAGA [kg]
C-09 SP	940	1,65	+	270
C-13 SP	1340	2,39	+	305



Zapotrzebowanie na moc chłodniczą przy $t_0 = -15^\circ\text{C}$: 450 W/mb

*Przy temp. otoczenia $+25^\circ\text{C}$ i wilgotności wzgl. 60%

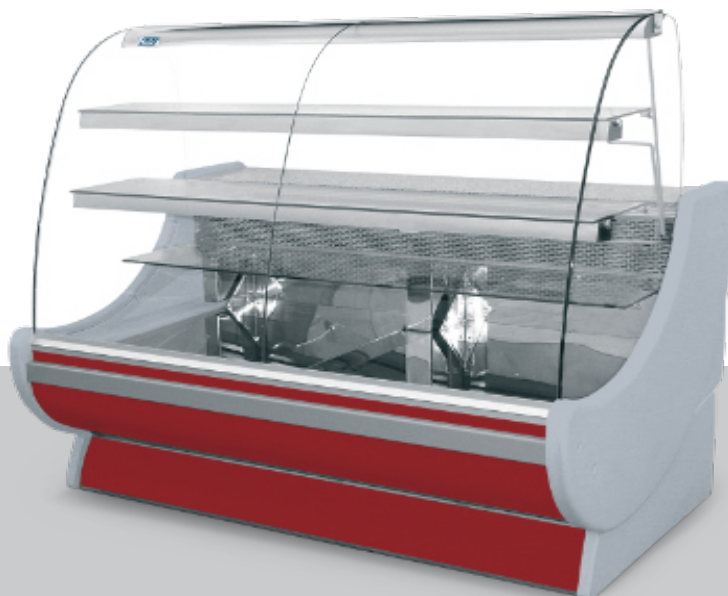
**Grubość boku 40 mm

VISION (C-SP)


www.cold.pl

cold@cold.pl

[+48 14 611 11 78](tel:+48146111178)

AMARETTO C-G-g**WYPOSAŻENIE STANDARDOWE**

- Energooszczędne oświetlenie LED
- Energooszczędny agregat chłodniczy
- Stelaż (profile aluminiowe) - kolor srebrny lub złoty
- Elektroniczny regulator temperatury z cyfrowym wyświetlaczem
- Nóżki umożliwiające wypoziomowanie urządzenia
- Odszranianie (automatyczne)
- Korpus zewnętrzny z blachy ocynkowanej malowany proszkowo na kolor biały
- Ekologiczna izolacja z pianki poliuretanowej
- Półka ekspozycyjna z blachy nierdzewnej
- Blat roboczy granitowy
- Termometr wewnętrzny elektroniczny
- Odptyw kondensatu do pojemnika na skropliny
- Chłodzenie grawitacyjne
- Przesłony nocne
- Wysuwane szuflady ekspozycyjne
- Boki z tworzywa (grubość 50 mm) możliwość wyboru koloru (szary/brazowy)



ZAKRES TEMPERATURY WNĘTRZA
+2°C DO +8°C*



CHŁODZENIE
GRAWITACYJNE



SZYBA FRONTOWA WYSOKA,
GIĘTA, UCHYLNA

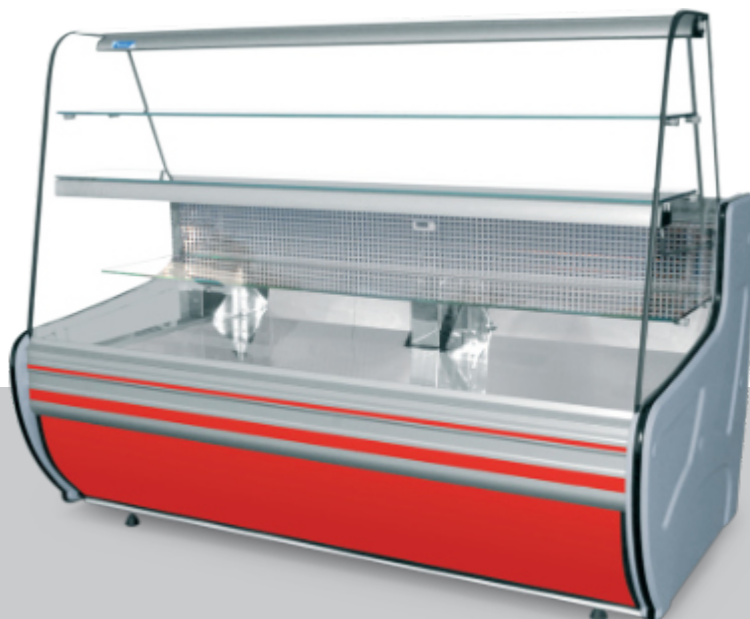


CZYNNIK CHŁODNICZY 452A

**WYPOSAŻENIE OPCJONALNE**

- Wykonanie w ciągu
- Odbojnicza wózków
- Gniazdko elektryczne
- Wykończenie okleiną

COSI C-G



WYPOSAŻENIE STANDARDOWE

- Energooszczędne oświetlenie LED
- Energooszczędny agregat chłodniczy
- Stelaż (profile aluminiowe) – kolor srebrny lub złoty
- Elektroniczny regulator temperatury z cyfrowym wyświetlaczem
- Nóżki umożliwiające wypoziomowanie urządzenia
- Odszranianie (automatyczne)
- Ekologiczna izolacja z pianki poliuretanowej
- Półka ekspozycyjna z blachy nierdzewnej
- Blat roboczy granitowy
- Termometr wewnętrzny elektroniczny
- Odptyw kondensatu do pojemnika na skropliny
- Chłodzenie grawitacyjne
- Przesłony nocne
- Wysuwane szuflady ekspozycyjne
- Boki z tworzywa (grubość 50 mm) możliwość wyboru koloru (szary/brązowy)



ZAKRES TEMPERATURY WNĘTRZA
+2°C DO +8°C*



CHŁODZENIE
GRAWITACYJNE



SZYBA FRONTOWA WYSOKA,
GIĘTA, UCHYLNA

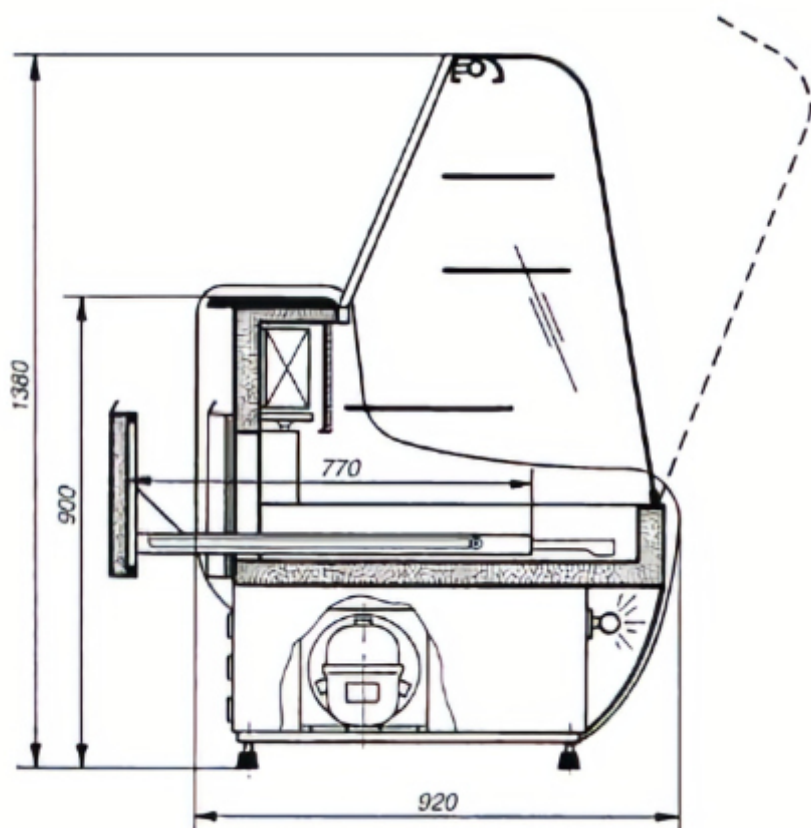


CZYNNIK CHŁODNICZY 452A



WYPOSAŻENIE OPCJONALNE

- Wykonanie w ciągu
- Odbojnica wózków
- Gniazdko elektryczne
- Wykończenie okleiną



MODUŁY

SYMBOL	DŁUGOŚĆ Z BOKAMI** [mm]	POWIERZCHNIA EKSPOZYCYJNA [m ²]	AGREGAT	WAGA [kg]
C-12 G	1230	1,65	+	177
C-14 G	1430	1,99	+	197
C-16 G	1630	2,33	+	214
C-20 G	2030	2,92	+	228
C-12 G B/A	1230	1,65	-	157
C-14 G B/A	1430	1,99	-	177
C-16 G B/A	1630	2,33	-	194
C-20 G B/A	2030	2,92	-	208



Zapotrzebowanie na moc chłodniczą przy $t_0 = -15^\circ\text{C}$: 350 W/mb

*Przy temp. otoczenia $+25^\circ\text{C}$ i wilgotności wzgl. 60%

**Grubość boku 50 mm

COSI C-G



www.cold.pl



cold@cold.pl



+48 14 611 11 78

ATENA-504 (SW-504)



WYPOSAŻENIE STANDARDOWE

- Energooszczędne oświetlenie LED
- Energooszczędny agregat chłodniczy
- Elektroniczny regulator temperatury z cyfrowym wyświetlaczem
- Nóżki umożliwiające wy poziomowanie urządzenia
- Chłodzenie dynamiczne
- Odszranianie (automatyczne)
- Automatyczne odparowanie skroplin
- Wnętrze szafy wykonane z blachy nierdzewnej kwasoodpornej OH-18)
- System półek szklanych
- Drzwi otwierane z szybą zespoloną
- Korpus zewnętrzny z blachy ocynkowanej malowany proszkowo kolorem RAL
- Ekologiczna izolacja z pianki poliuretanowej



ZAKRES TEMPERATURY WNĘTRZA
+4°C DO +8°C*



CHŁODZENIE
DYNAMICZNE

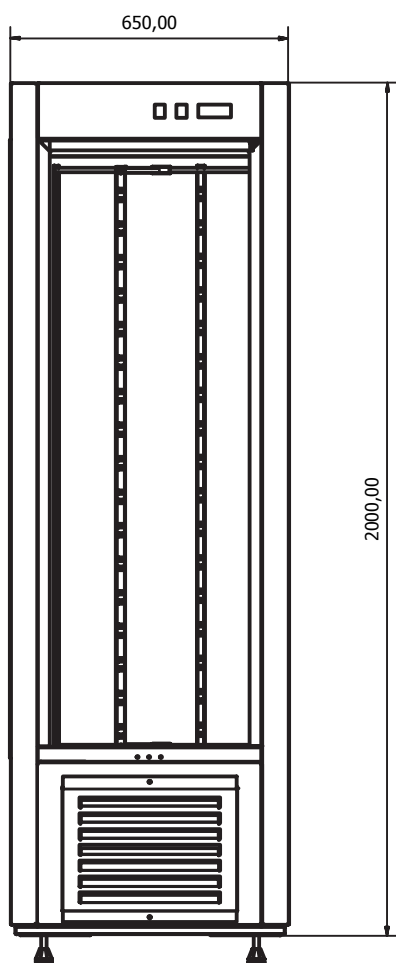


CZYNNIK CHŁODNICZY 452A



WYPOSAŻENIE OPCJONALNE

- Elektroniczny rejestrator temperatury
- Dodatkowa półka szklana z zaczepami
- Komplet Kótek
- Półki obrotowe



MODUŁY

SYMBOL	DŁUGOŚĆ Z BOKAMI** [mm]	POWIERZCHNIA EKSPOZYCYJNA [m ²]	SYSTEM PÓŁEK	WYKOŃCZENIE	AGREGAT	WAGA [kg]
ATENA-504-L SW-504 L	650	1,23	stałe	lakier	+	135
ATENA-504-L/o SW-504 L/o	650	1,23	obrotowe	lakier	+	130



*Przy temp. otoczenia +25°C i wilgotności wzgl. 60%

ATENA-504 (SW-504)



www.cold.pl



cold@cold.pl



+48 14 611 11 78

ATENA-604 (SW-604)

WYPOSAŻENIE STANDARDOWE

- Energooszczędne oświetlenie LED
- Energooszczędny agregat chłodniczy
- Elektroniczny regulator temperatury z cyfrowym wyświetlaczem
- Nóżki umożliwiające wy poziomowanie urządzenia
- Chłodzenie dynamiczne
- Odszranianie (automatyczne)
- Automatyczne odparowanie skroplin
- Wnętrze szafy wykonane z blachy nierdzewnej kwasoodpornej OH-18)
- System półek szklanych
- Drzwi otwierane z szybą zespoloną
- Korpus zewnętrzny z blachy ocynkowanej malowany proszkowo kolorem RAL
- Ekologiczna izolacja z pianki poliuretanowej



ZAKRES TEMPERATURY WNETRZA
+4°C DO +8°C*



CHŁODZENIE
DYNAMICZNE

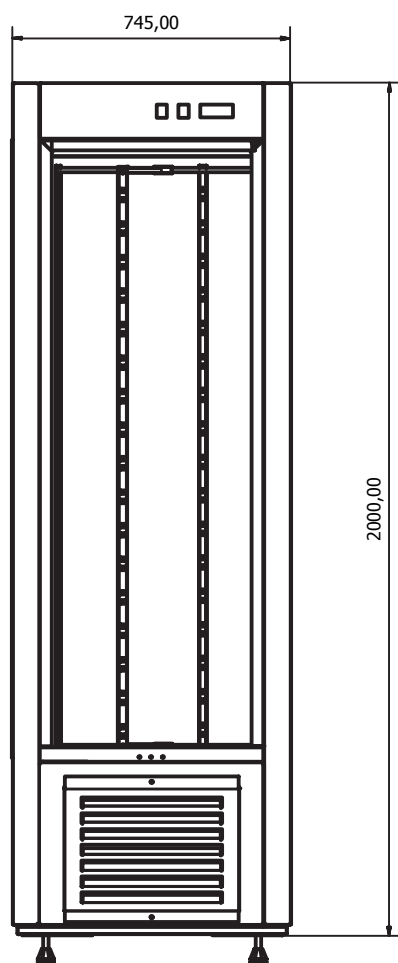


CZYNNIK CHŁODNICZY 452A



WYPOSAŻENIE OPCJONALNE

- Elektroniczny rejestrator temperatury
- Dodatkowa półka szklana z zaczepami
- Komplet Kótek
- Półki obrotowe
- Obudowa drewniana



MODUŁY

SYMBOL	DŁUGOŚĆ Z BOKAMI** [mm]	POWIERZCHNIA EKSPOZYCYJNA [m ²]	SYTEM PÓŁEK	WYKOŃCZENIE	AGREGAT	WAGA [kg]
SW-604 L	745	1,4	stałe	lakier	+	140
SW-604 L/o	745	1,4	obrotowe	lakier	+	135
SW-604 D	770	1,4	stałe	drewno	+	145
SW-604 D/o	770	1,4	obrotowe	drewno	+	140



*Przy temp. otoczenia +25°C i wilgotności wzgl. 60%

ATENA-604 (SW-604)



www.cold.pl



cold@cold.pl



+48 14 611 11 78

ATENA-IV-DR (SW-IV-DR)**WYPOSAŻENIE STANDARDOWE**

- Energooszczędne oświetlenie LED
- Energooszczędny agregat chłodniczy
- Elektroniczny regulator temperatury z cyfrowym wyświetlaczem
- Nóżki umożliwiające wypoziomowanie urządzenia
- Chłodzenie dynamiczne
- Odszranianie (automatyczne)
- Automatyczne odparowanie skroplin
- Wnętrze szafy wykonane z blachy nierdzewnej kwasoodpornej OH-18)
- Półki siatkowe, plastyfikowane
- Drzwi rozsuwane z szybą zespoloną
- Korpus zewnętrzny z blachy ocynkowanej malowany proszkowo kolorem RAL
- Ekologiczna izolacja z pianki poliuretanowej



ZAKRES TEMPERATURY WNĘTRZA
+4°C DO +8°C*



CHŁODZENIE
DYNAMICZNE



CZYNNIK CHŁODNICZY 452A

**WYPOSAŻENIE OPCJONALNE**

- Elektroniczny rejestrator temperatury
- Komplet kótek
- System szklanych półek



MODUŁY

SYMBOL	DŁUGOŚĆ Z BOKAMI** [mm]	POWIERZCHNIA EKSPOZYCYJNA [m ²]	IŁOŚĆ PÓŁEK	WYKOŃCZENIE	AGREGAT	WAGA [kg]
SW-1200 IV DR	1225	2,87	10	lakier	+	235



*Przy temp. otoczenia +25°C i wilgotności wzgl. 60%

ATENA-IV-DR (SW-IV-DR)

www.cold.pl

cold@cold.pl


+48 14 611 11 78

DYSTRYBUTORY DO LODÓW

MALIBU W-DL.....	129
GALAXY	131
GALAXY ECO	133

URZĄDZENIA MROŹNICZE

DYSTRYBUTORY DO LODÓW



NAJWAŻNIEJSZE CECHY SERII



PLUG-IN



ENERGOOSZCZĘDNA



ZAKRES TEMPERATURY
WNĘTRZA OD -14°C DO -22°C



STELAŻ POD KUWETY
NA LODY



ŚCIANY RUR
PAROWNIKA 0,8 mm



WYPOSAŻENIE OPCJONALNE

- Elektroniczny rejestrator temperatury
- Komplet kótek
- Kuwety na lody

NAJWAŻNIEJSZE CECHY SERII



PLUG-IN



ENERGOOSZCZĘDNA

ZAKRES TEMPERATURY WNĘTRZA
OD -14°C DO -23°C

STELAŻ POD KUWETY NA LODY



ŚCIANY RUR PAROWNIKA 0,8 mm

MALIBU W-DL

WYPOSAŻENIE STANDARDOWE

- Energooszczędne oświetlenie LED
- Energooszczędny agregat chłodniczy
- Elektroniczny regulator temperatury z cyfrowym wyświetlaczem
- Nóżki umożliwiające wypoziomowanie urządzenia
- Chłodzenie dynamiczne
- Odszranianie (automatyczne)
- Korpus zewnętrzny malowany proszkowo
- Ekologiczna izolacja z pianki poliuretanowej
- Blat roboczy nierdzewny
- Termometr wewnętrzny elektroniczny
- Automatyczne odparowanie skroplin
- Stelaż pod kufy na lody
- Roleta nocna



ZAKRES TEMPERATURY WNĘTRZA
-14°C DO -22°C*



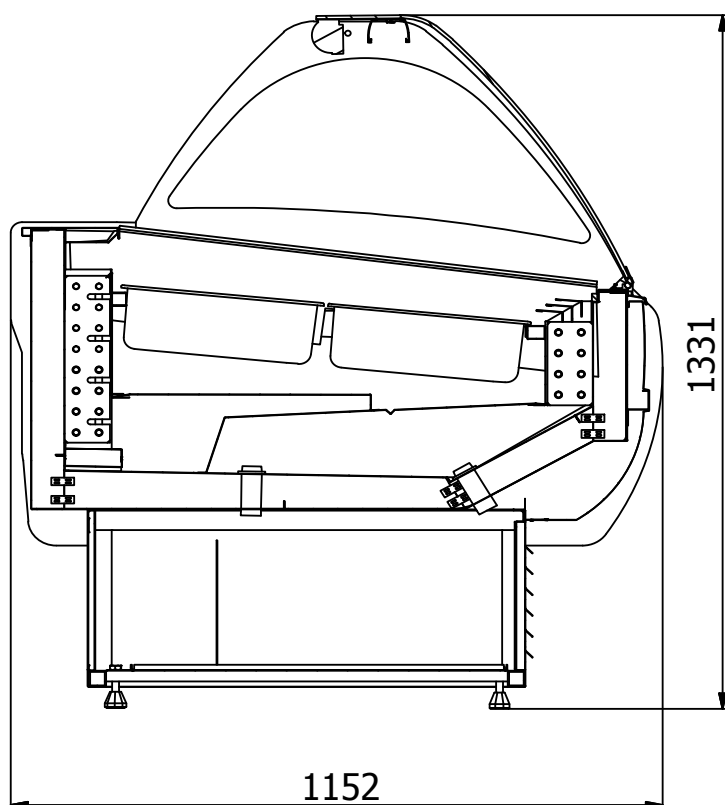
CHŁODZENIE
DYNAMICZNE



CZYNNIK CHŁODNICZY 452A



SZYBA GIĘTA, UCHYLNA



MODUŁY

SYMBOL	DŁUGOŚĆ Z BOKAMI** [mm]	ILOŚĆ POJEMNIKÓW [L]	AGREGAT	POWIERZCHNIA EKSPOZYCYJNA [m ²]	WAGA [kg]
W-12 DL	1155	12 x 5,2	+	0,7	160
W-16 DL	1465	16 x 5,2	+	1,06	205



*Przy temp. otoczenia +25°C i wilgotności wzgl. 60%

MALIBU W-DL


www.cold.pl

cold@cold.pl


+48 14 611 11 78

GALAXY

WYPOSAŻENIE STANDARDOWE

- Energooszczędne oświetlenie LED
- Energooszczędny agregat chłodniczy
- Elektroniczny regulator temperatury z cyfrowym wyświetlaczem
- Nóżki umożliwiające wypoziomowanie urządzenia
- Chłodzenie dynamiczne
- Odszranianie (automatyczne)
- Korpus zewnętrzny malowany proszkowo
- Ekologiczna izolacja z pianki poliuretanowej
- Blat roboczy nierdzewny
- Termometr wewnętrzny elektroniczny
- Automatyczne odparowanie skroplin
- Stelaż pod kufy na lody
- Teleskopowy system podnoszenia szyb
- Roleta nocna



ZAKRES TEMPERATURY WNETRZA
-14°C DO -22°C*



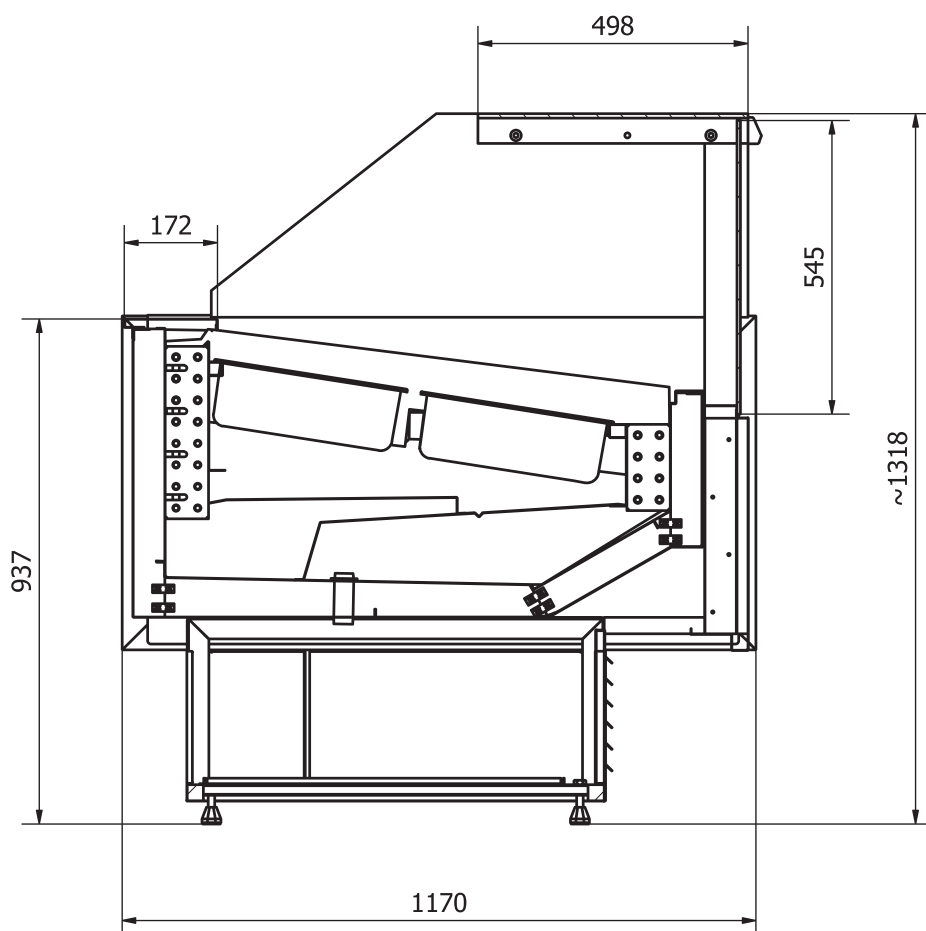
CHŁODZENIE
DYNAMICZNE



CZYNNIK CHŁODNICZY 452A



TELESKOPOWY SYSTEM
PODNOŻENIA SZYB



MODUŁY

SYMBOL	DŁUGOŚĆ Z BOKAMI** [mm]	ILOŚĆ POJEMNIKÓW [L]	AGREGAT	POWIERZCHNIA EKSPOZYCYJNA [m ²]	WAGA [kg]
W-12 DL PP	1155	12 x 5,2	+	0,7	185
W-16 DL PP	1465	16 x 5,2	+	1,06	230



*Przy temp. otoczenia +25°C i wilgotności wzgl. 60%

GALAXY ECO

WYPOSAŻENIE STANDARDOWE

- Energooszczędne oświetlenie LED
- Energooszczędny agregat chłodniczy
- Elektroniczny regulator temperatury z cyfrowym wyświetlaczem
- Nóżki umożliwiające wypoziomowanie urządzenia
- Chłodzenie dynamiczne
- Odszranianie (automatyczne)
- Korpus zewnętrzny malowany proszkowo
- Ekologiczna izolacja z pianki poliuretanowej
- Błat roboczy nierdzewny
- Termometr wewnętrzny elektroniczny
- Automatyczne odparowanie skroplin
- Stelaż pod kuwety na lody
- Roleta nocna



ZAKRES TEMPERATURY WNETRZA
-14°C DO -22°C*



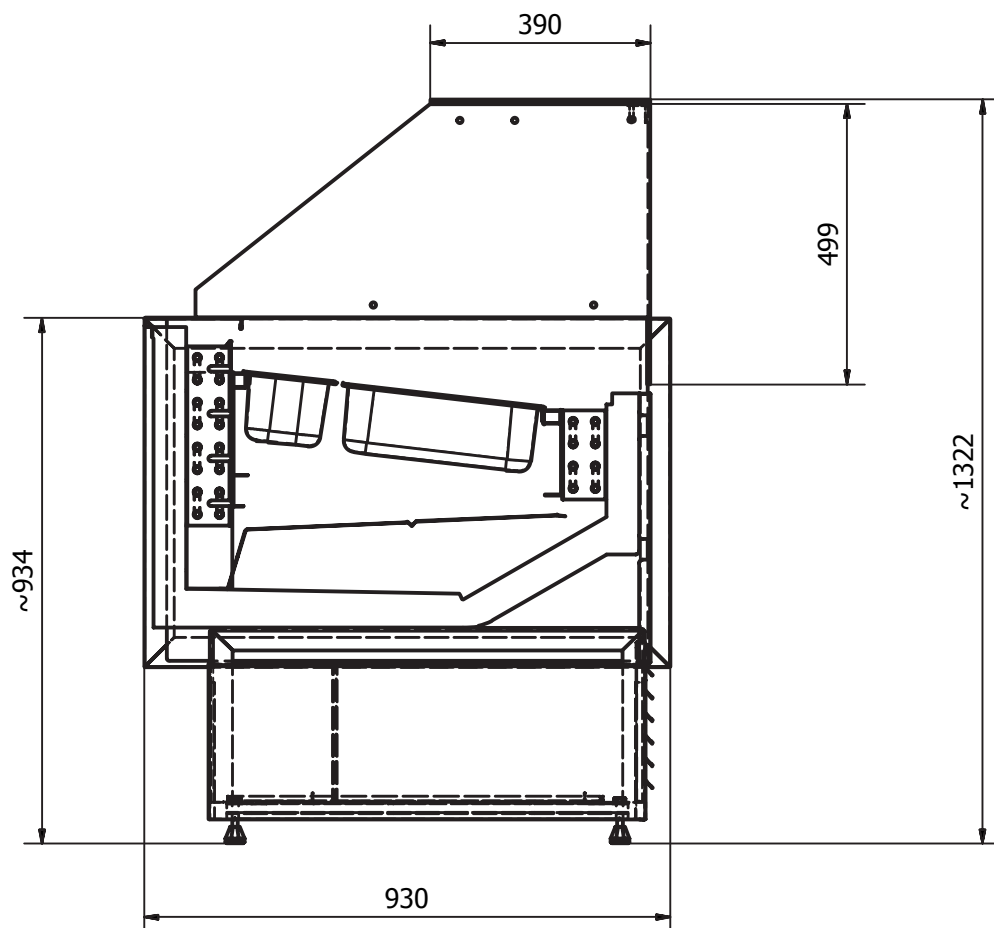
CHŁODZENIE
DYNAMICZNE



CZYNNIK CHŁODNICZY 452A



SZYBA UCHYLNA



MODUŁY

SYMBOL	DŁUGOŚĆ Z BOKAMI** [mm]	IŁOŚĆ POJEMNIKÓW [L]	AGREGAT	POWIERZCHNIA EKSPOZYCYJNA [m ²]	WAGA [kg]
W-09 DL PU	1155	9 x GN	+	0,7	165



*Przy temp. otoczenia +25°C i wilgotności wzgl. 60%



SZAFY CHŁODNICZE

BOSTON (S).....	139
BOSTON A/G (S A/G)	141
ASTANA DP (SW-DP)	143
ASTANA-II-DP (SW-II-DP)	145
ASTANA-DP-A/G (SW-DP A/G).....	147
ASTANA-DR (SW-DR)	149
ASTANA-DR A/G (SW-DR A/G).....	151
ASTANA-II-DR (SW-II-DR).....	153

URZĄDZENIA CHŁODNICZE

Szafy chłodnicze

SZAFY CHŁODNICZE



NAJWAŻNIEJSZE CECHY SERII



PLUG-IN



ENERGOOSZCZĘDNA



ŚCIANY RUR
PAROWNIKA 0,8 mm



WYPOSAŻENIE OPCJONALNE

- Chłodzenie dynamiczne*
- Przegroda stała pionowa (II K)
- Dodatkowa półka z zaczepami
- Wykończenie szaf z blachy nierdzewnej kwasoodpornej – zewnątrz
- Wykończenie szaf z blachy nierdzewnej kwasoodpornej – wewnątrz
- Malowanie korpusu szafy paleta RAL
- Elektroniczny rejestrator temperatury USB
- Listwy cenowe*****
- Zamki drzwi***
- Podświetlenie nadstawki****
- Podświetlany panel górny (możliwość wyboru koloru)****

*Nie dotyczy Astana II DP i II DR oraz Denver

**Nie dotyczy Astana II DP i II DR

***Tylko Boston

****Nie dotyczy Boston

NAJWAŻNIEJSZE CECHY SERII



PLUG-IN



ENERGOOSZCZĘDNA



ŚCIANY RUR PAROWNIKA 0,8 mm

BOSTON (S)

WYPOSAŻENIE STANDARDOWE

- Drzwi rozwierane, pełne
- Energooszczędny agregat chłodniczy
- Korpus zewnętrzny z blachy ocynkowanej (malowany proszkowo na kolor biały)
- Wnętrze szafy wykonane z blachy aluminiowej
- Ekologiczna izolacja z pianki poliuretanowej
- Półki metalowe, siatkowe, plastyfikowane, z regulacją położenia
- Elektroniczny regulator temperatury z cyfrowym wyświetlaczem
- Automatyczne odparowanie skroplin
- Odszranianie (automatyczne)
- Nóżki umożliwiające wy poziomowanie urządzenia



ZAKRES TEMPERATURY WNETRZA
-1°C DO +8°C*



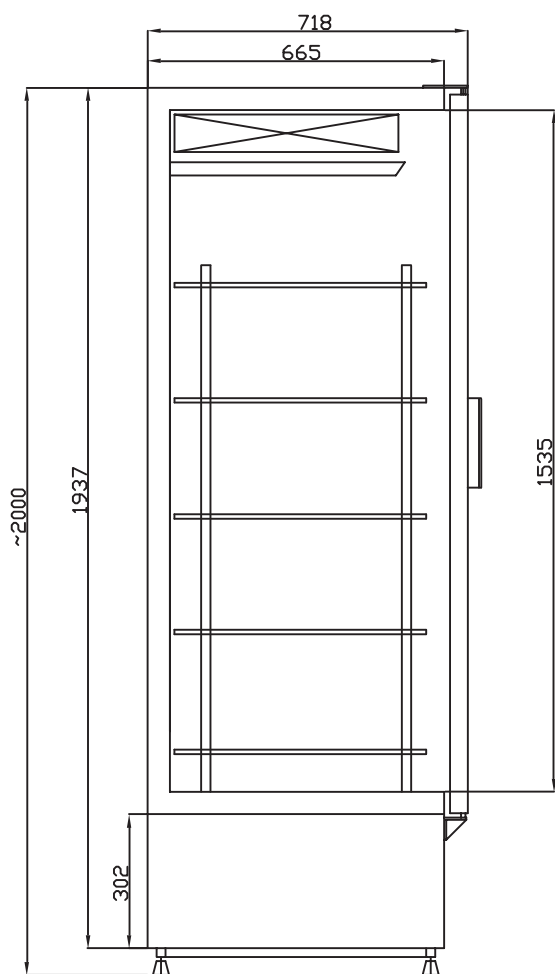
CHŁODZENIE
GRAWITACYJNE



CZYNNIK CHŁODNICZY
452A



DOLNE MOCOWANIE
AGREGATU



MODUŁY

SYMBOL	DŁUGOŚĆ [mm]	ILOŚĆ PÓŁEK	ILOŚĆ DRZWI	AGREGAT	POWIERZCHNIA EKSPOZYCYJNA [m ²]	OBJĘTOŚĆ URZĄDZENIA [dcm ³]	WAGA [kg]
S-500	655	5	pojedyncze	+	1,23	470	98
S-700	830	5	pojedyncze	+	1,83	658	116
S-1200	1420	10	podwójne	+	3,12	1134	121
S-1400	1620	10	podwójne	+	3,66	1306	188



*Przy temp. otoczenia +25°C i wilgotności wzgl. 60%

BOSTON (S)

www.cold.pl

cold@cold.pl


+48 14 611 11 78

BOSTON A/G (S A/G)

WYPOSAŻENIE STANDARDOWE

- Drzwi rozwierane, pełne
- Energooszczędny agregat chłodniczy
- Korpus zewnętrzny z blachy ocynkowanej (malowany proszkowo na kolor biały)
- Wnętrze szafy wykonane z blachy aluminiowej
- Ekologiczna izolacja z pianki poliuretanowej
- Półki metalowe, siatkowe, plastyfikowane, z regulacją położenia
- Elektroniczny regulator temperatury z cyfrowym wyświetlaczem
- Automatyczne odparowanie skroplin
- Odszranianie (automatyczne)
- Nóżki umożliwiające wypoziomowanie urządzenia



ZAKRES TEMPERATURY WNĘTRZA
-1°C DO +8°C*



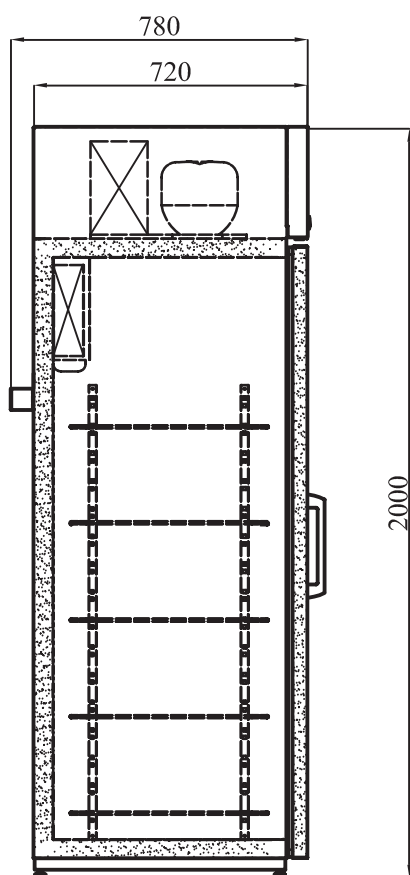
CHŁODZENIE
GRAWITACYJNE



CZYNNIK CHŁODNICZY
452A



GÓRNE MOCOWANIE
AGREGATU



MODUŁY

SYMBOL	DŁUGOŚĆ [mm]	ILOŚĆ PÓŁEK	ILOŚĆ DRZWI	AGREGAT	POWIERZCHNIA EKSPOZYCYJNA [m ²]	OBJĘTOŚĆ URZĄDZENIA [dcm ³]	WAGA [kg]
S-500 A/G	655	5	pojedyncze	+	1,23	470	98
S-700 A/G	830	5	pojedyncze	+	1,83	658	116
S-1200 A/G	1420	10	podwójne	+	3,12	1134	121
S-1400 A/G	1620	10	podwójne	+	3,66	1306	188



*Przy temp. otoczenia +25°C i wilgotności wzgl. 60%

BOSTON A/G (S-A/G)



www.cold.pl



cold@cold.pl



+48 14 611 11 78

ASTANA DP (SW-DP)

WYPOSAŻENIE STANDARDOWE

- Drzwi rowierane z szybą zespoloną
- Energooszczędny agregat chłodniczy
- Korpus zewnętrzny z blachy ocynkowanej (malowany proszkowo na kolor biały)
- Wnętrze szafy wykonane z blachy nierdzewnej (plecy i dno)
- Ekologiczna izolacja z pianki poliuretanowej
- Półki metalowe, siatkowe, plastyfikowane, z regulacją położenia
- Elektroniczny regulator temperatury z cyfrowym wyświetlaczem
- Automatyczne odparowanie skroplin
- Odszranianie (automatyczne)
- Nóżki umożliwiające wypoziomowanie urządzenia
- Wyłącznik oświetlenia wnętrza szafy
- Panel górny (plafoniera reklamowa) z możliwością wyboru koloru
- Energooszczędne oświetlenie LED



ZAKRES TEMPERATURY WNĘTRZA
2°C DO +8°C*



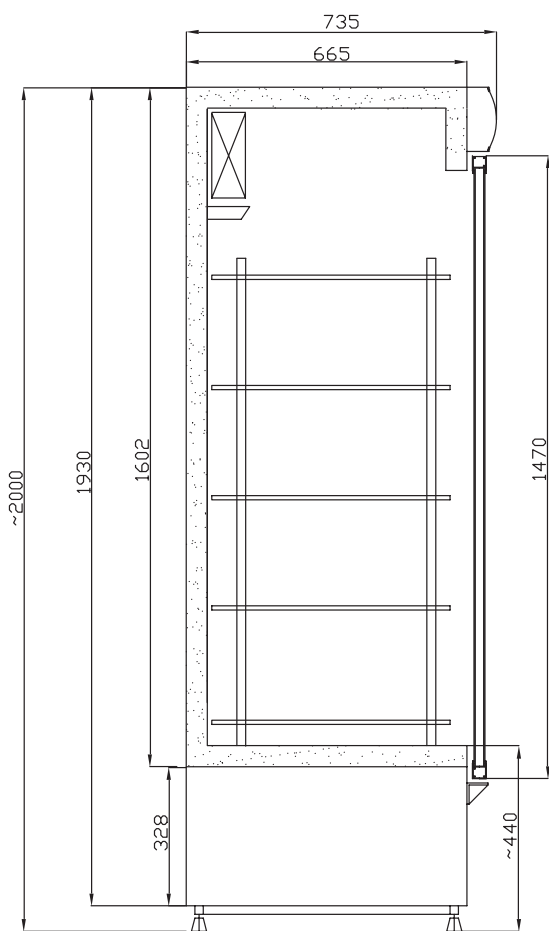
CHŁODZENIE
GRAWITACYJNE



CZYNNIK CHŁODNICZY
452A



DOLNE MOCOWANIE
AGREGATU



MODUŁY

SYMBOL	DŁUGOŚĆ [mm]	ILOŚĆ PÓŁEK	ILOŚĆ DRZWI	AGREGAT	POWIERZCHNIA EKSPOZYCYJNA [m ²]	OBJĘTOŚĆ URZĄDZENIA [dcm ³]	WAGA [kg]
SW-500 DP	655	5	pojedyncze	+	1,42	480	105
SW-600 DP	725	5	pojedyncze	+	1,84	572	124
SW-700 DP	830	5	pojedyncze	+	2,15	667	140
SW-1200 DP	1225	10	podwójne	+	2,83	1029	183
SW-1400 DP	1425	10	podwójne	+	3,68	1212	199
SW-1600 DP	1620	10	podwójne	+	4,3	1385	218



*Przy temp. otoczenia +25°C i wilgotności wzgl. 60%

ASTANA DP (SW-DP)



www.cold.pl



cold@cold.pl



+48 14 611 11 78

ASTANA-II-DP (SW-II-DP)

WYPOSAŻENIE STANDARDOWE

- Drzwi rowierane z szybą zespoloną
- Energooszczędny agregat chłodniczy
- Korpus zewnętrzny z blachy ocynkowanej (malowany proszkowo na kolor biały)
- Wnętrze szafy wykonane z blachy nierdzewnej (dno)
- Tył szafy przeszklony szybą zespoloną
- Ekologiczna izolacja z pianki poliuretanowej
- Półki metalowe, siatkowe, plastyfikowane, z regulacją położenia
- Elektroniczny regulator temperatury z cyfrowym wyświetlaczem
- Automatyczne odparowanie skroplin
- Odszranianie (automatyczne)
- Nóżki umożliwiające wypoziomowanie urządzenia
- Wyłącznik oświetlenia wnętrza szafy
- Energooszczędne oświetlenie LED



ZAKRES TEMPERATURY WNĘTRZA
2°C DO +8°C*



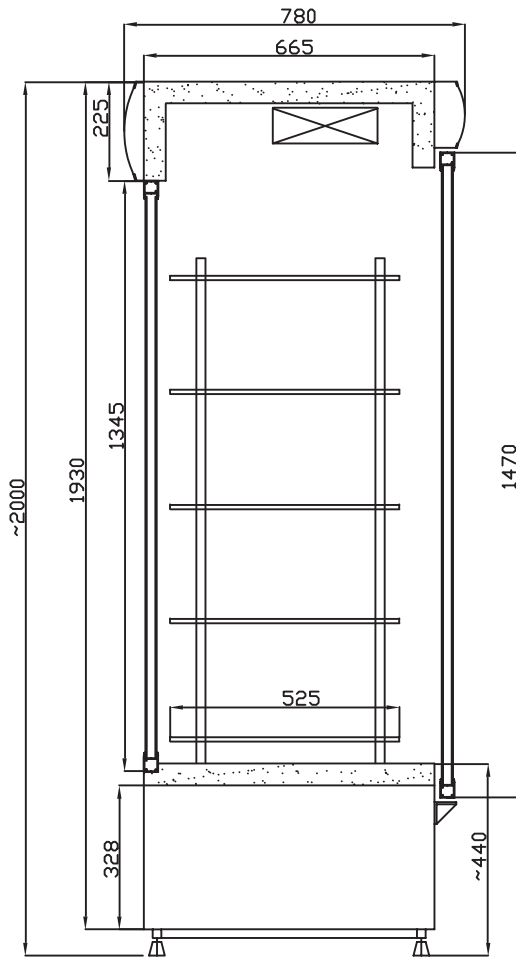
CHŁODZENIE
DYNAMICZNE



CZYNNIK CHŁODNICZY
452A



DOLNE MOCOWANIE
AGREGATU



MODUŁY

SYMBOL	DŁUGOŚĆ [mm]	IŁOŚĆ PÓŁEK	IŁOŚĆ DRZWI	AGREGAT	POWIERZCHNIA EKSPOZYCYJNA [m ²]	OBJĘTOŚĆ URZĄDZENIA [dcm ³]	WAGA [kg]
SW-600 II DP-v	765	5	pojedyncze	+	1,84	470	125
SW-1200 II DP-v	1225	10	podwójne	+	2,83	820	193
SW-1400 II DP-v	1425	10	podwójne	+	3,68	966	208



*Przy temp. otoczenia +25°C i wilgotności wzgl. 60%

ASTANA-II-DP (SW-II-DP)



www.cold.pl



cold@cold.pl



+48 14 611 11 78

ASTANA-DP-A/G (SW-DP A/G)



WYPOSAŻENIE STANDARDOWE

- Drzwi rowierane z szybą zespoloną
- Energooszczędny agregat chłodniczy
- Korpus zewnętrzny z blachy ocynkowanej (malowany proszkowo na kolor biały)
- Wnętrze szafy wykonane z blachy nierdzewnej (plecy i dno)
- Ekologiczna izolacja z pianki poliuretanowej
- Półki metalowe, siatkowe, plastyfikowane, z regulacją położenia
- Elektroniczny regulator temperatury z cyfrowym wyświetlaczem
- Automatyczne odparowanie skroplin
- Odszranianie (automatyczne)
- Nóżki umożliwiające wypoziomowanie urządzenia
- Wyłącznik oświetlenia wnętrza szafy
- Energooszczędne oświetlenie LED



ZAKRES TEMPERATURY WNĘTRZA
2°C DO +8°C*



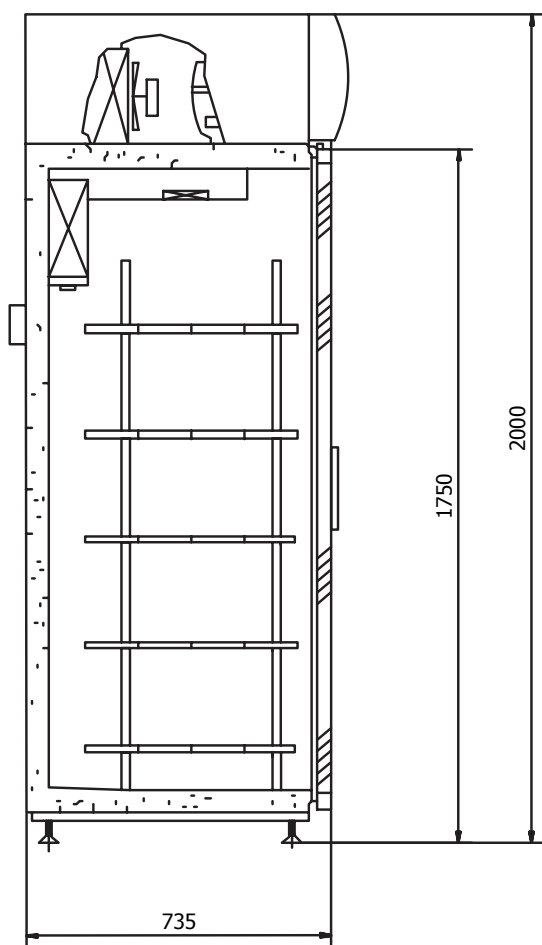
CHŁODZENIE
GRAWITACYJNE



CZYNNIK CHŁODNICZY
452A



GÓRNE MOCOWANIE
AGREGATU



MODUŁY

SYMBOL	DŁUGOŚĆ [mm]	IŁOŚĆ PÓŁEK	IŁOŚĆ DRZWI	AGREGAT	POWIERZCHNIA EKSPOZYCYJNA [m ²]	OBJĘTOŚĆ URZĄDZENIA [dcm ³]	WAGA [kg]
SW-500 DP A/G	655	5	pojedyncze	+	1,42	480	105
SW-600 DP A/G	725	5	pojedyncze	+	1,84	572	124
SW-700 DP A/G	830	5	pojedyncze	+	2,15	667	140
SW-1200 DP A/G	1225	10	podwójne	+	2,83	1029	183
SW-1400 DP A/G	1425	10	podwójne	+	3,68	1212	199
SW-1600 DP A/G	1620	10	podwójne	+	4,3	1385	218



*Przy temp. otoczenia +25°C i wilgotności wzgl. 60%

ASTANA-DP-A/G (SW-DP A/G)

www.cold.pl

cold@cold.pl


+48 14 611 11 78

ASTANA-DR (SW-DR)

WYPOSAŻENIE STANDARDOWE

- Drzwi rozsuwane z szybą zespoloną
- Energooszczędny agregat chłodniczy
- Korpus zewnętrzny z blachy ocynkowanej (malowany proszkowo na kolor biały)
- Wnętrze szafy wykonane z blachy nierdzewnej (plecy i dno)
- Ekologiczna izolacja z pianki poliuretanowej
- Półki metalowe, siatkowe, plastyfikowane, z regulacją położenia
- Elektroniczny regulator temperatury z cyfrowym wyświetlaczem
- Automatyczne odparowanie skroplin
- Odszranianie (automatyczne)
- Nóżki umożliwiające wypoziomowanie urządzenia
- Wyłącznik oświetlenia wnętrza szafy
- Energooszczędne oświetlenie LED



ZAKRES TEMPERATURY WNĘTRZA
2°C DO +8°C*



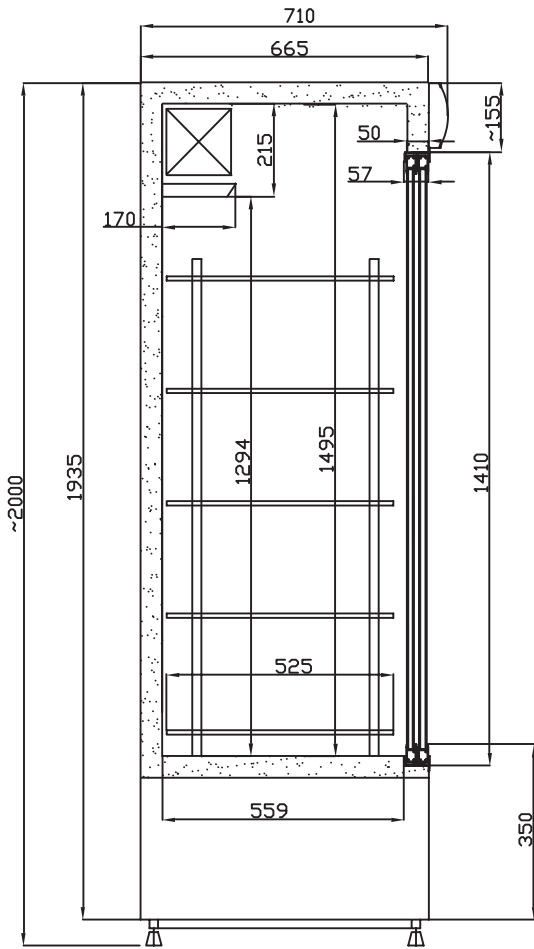
CHŁODZENIE
GRAWITACYJNE



CZYNNIK CHŁODNICZY
452A



DOLNE MOCOWANIE
AGREGATU



MODUŁY

SYMBOL	DŁUGOŚĆ [mm]	ILOŚĆ PÓŁEK	ILOŚĆ DRZWI	AGREGAT	POWIERZCHNIA EKSPOZYCYJNA [m ²]	OBJĘTOŚĆ URZĄDZENIA [dcm ³]	WAGA [kg]
SW-1200 DR	1225	10	podwójne	+	2,83	1032	177
SW-1400 DR	1425	10	podwójne	+	3,68	1177	204
SW-1600 DR	1620	10	podwójne	+	4,3	1345	223



*Przy temp. otoczenia +25°C i wilgotności wzgl. 60%

ASTANA-DR-A/G (SW-DR A/G)



www.cold.pl



cold@cold.pl



+48 14 611 11 78

ASTANA-DR A/G (SW-DR A/G)

WYPOSAŻENIE STANDARDOWE

- Drzwi rozsuwane z szybą zespoloną
- Energooszczędny agregat chłodniczy
- Korpus zewnętrzny z blachy ocynkowanej (malowany proszkowo na kolor biały)
- Wnętrze szafy wykonane z blachy nierdzewnej (plecy i dno)
- Ekologiczna izolacja z pianki poliuretanowej
- Półki metalowe, siatkowe, plastyfikowane, z regulacją położenia
- Elektroniczny regulator temperatury z cyfrowym wyświetlaczem
- Automatyczne odparowanie skroplin
- Odszranianie (automatyczne)
- Nóżki umożliwiające wypoziomowanie urządzenia
- Wyłącznik oświetlenia wnętrza szafy
- Listwy cenowe
- Energooszczędne oświetlenie LED



ZAKRES TEMPERATURY WNĘTRZA
2°C DO +8°C*



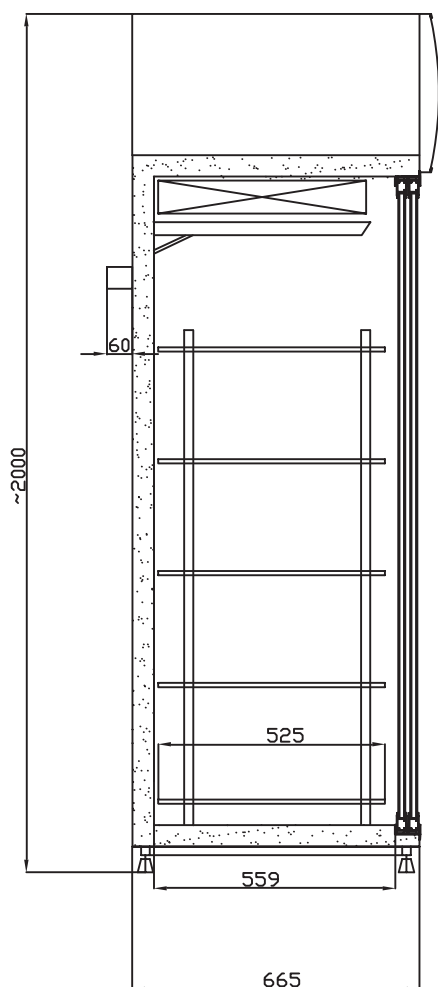
CHŁODZENIE
GRAWITACYJNE



CZYNNIK CHŁODNICZY
452A



GÓRNE MOCOWANIE
AGREGATU



MODUŁY

SYMBOL	DŁUGOŚĆ [mm]	ILOŚĆ PÓŁEK	ILOŚĆ DRZWI	AGREGAT	POWIERZCHNIA EKSPOZYCYJNA [m ²]	OBJĘTOŚĆ URZĄDZENIA [dcm ³]	WAGA [kg]
SW-1200 DR A/G	1225	10	podwójne	+	2,83	1032	177
SW-1400 DR A/G	1425	10	podwójne	+	3,68	1177	204
SW-1600 DR A/G	1620	10	podwójne	+	4,3	1345	223



*Przy temp. otoczenia +25°C i wilgotności wzgl. 60%

ASTANA-DR-A/G (SW-DR A/G)



www.cold.pl



cold@cold.pl



+48 14 611 11 78

ASTANA-II-DR (SW-II-DR)

WYPOSAŻENIE STANDARDOWE

- Drzwi rozsuwane z szybą zespoloną
- Energooszczędny agregat chłodniczy
- Korpus zewnętrzny z blachy ocynkowanej (malowany proszkowo na kolor biały)
- Wnętrze szafy wykonane z blachy nierdzewnej (dno)
- Tył szafy przeszklony szybą zespoloną
- Ekologiczna izolacja z pianki poliuretanowej
- Półki metalowe, siatkowe, plastyfikowane, z regulacją położenia
- Elektroniczny regulator temperatury z cyfrowym wyświetlaczem
- Automatyczne odparowanie skroplin
- Odszranianie (automatyczne)
- Nóżki umożliwiające wypoziomowanie urządzenia
- Wyłącznik oświetlenia wnętrza szafy
- Listwy cenowe
- Energooszczędne oświetlenie LED



ZAKRES TEMPERATURY WNĘTRZA
2°C DO +8°C*



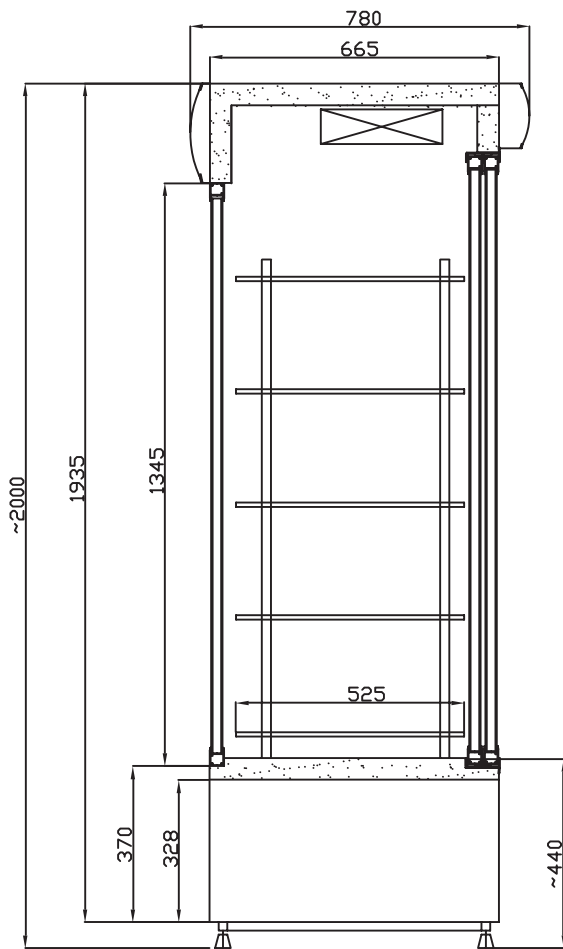
CHŁODZENIE
DYNAMICZNE



CZYNNIK CHŁODNICZY
452A



DOLNE MOCOWANIE
AGREGATU



MODUŁY

SYMBOL	DŁUGOŚĆ [mm]	GŁĘBOKOŚĆ [mm]	ILOŚĆ PÓŁEK	ILOŚĆ DRZWI	AGREGAT	POWIERZCHNIA EKSPOZYCYJNA [m ²]	OBJĘTOŚĆ URZĄDZENIA [dcm ³]	WAGA [kg]
SW-1200 II DR	1225	780	10	podwójne	+	2,83	951	197
SW-1400 II DR	1425	780	10	podwójne	+	3,68	1109	213



*Przy temp. otoczenia +25°C i wilgotności wzgl. 60%
 **Grubość boku 40 mm

ASTANA-II-DR (SW-II-DR)



www.cold.pl



cold@cold.pl



+48 14 611 11 78

DENVER (SW-III-DP/W)



WYPOSAŻENIE STANDARDOWE

- Drzwi rowierane z szybą zespoloną
- Energooszczędny agregat chłodniczy
- Korpus zewnętrzny z blachy ocynkowanej (malowany proszkowo na kolor biały)
- Ekologiczna izolacja z pianki poliuretanowej
- Półki metalowe z regulacją położenia
- Elektroniczny regulator temperatury z cyfrowym wyświetlaczem
- Automatyczne odparowanie skroplin
- Odszranianie (automatyczne)
- Nóżki umożliwiające wypoziomowanie urządzenia
- Wyłącznik oświetlenia wnętrza szafy
- Energooszczędne oświetlenie LED



ZAKRES TEMPERATURY WNETRZA
2°C DO +8°C*



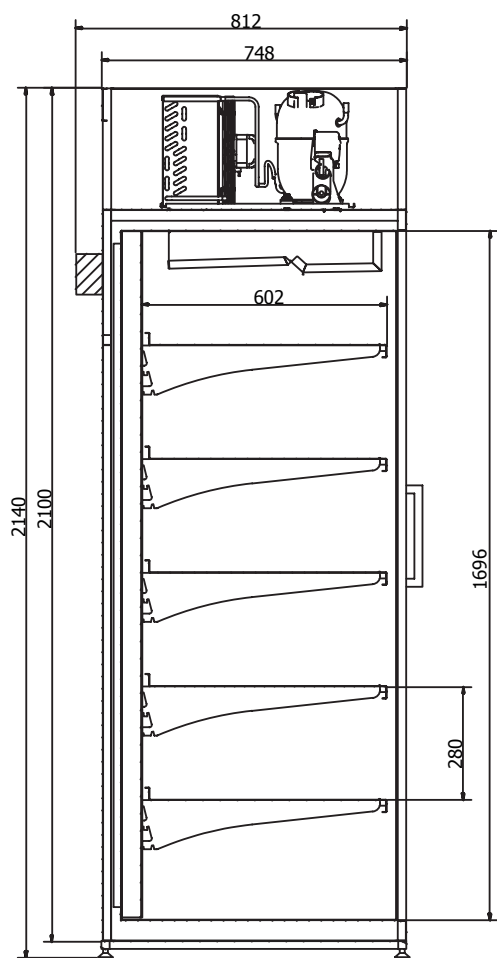
CHŁODZENIE
DYNAMICZNE



CZYNNIK CHŁODNICZY
452A



GÓRNE MOCOWANIE
AGREGATU



MODUŁY

SYMBOL	DŁUGOŚĆ [mm]	ILOŚĆ PÓŁEK	GŁĘBOKOŚĆ [mm]	AGREGAT	POWIERZCHNIA EKSPOZYCYJNA [m ²]	OBJĘTOŚĆ URZĄDZENIA [dcm ³]	WAGA [kg]
SW-1600 III DP/W	1645	6	800	+	4,53	1410	275



*Przy temp. otoczenia +25°C i wilgotności wzgl. 60%

DENVER (SW-III-DP/W)



www.cold.pl



cold@cold.pl



+48 14 611 11 78

EKSPOZYTORY

R-BERGAMO	161
R-KREDENS.....	163
YOKOHAMA.....	165
YOKOHAMA GLASS.....	167
YOKOHAMA ONE	169
ALABAMA (R-NA)	171
CROCO.....	173

URZĄDZENIA CHŁODNICZE

Regały chłodnicze

EKSPOZYTORY



NAJWAŻNIEJSZE CECHY SERII



CHŁODZENIE
DYNAMICZNE



ENERGOOSZCZĘDNA



OŚWIETLENIE LED



ŚCIANY RUR
PAROWNIKA 0,8 mm

Gold

POZOSTAŁE



WYPOSAŻENIE OPCJONALNE

Nasze ekspozytory to często indywidualne projekty, posiadające wąskie i specyficzne zastosowanie. Wyposażenie opcjonalne również bardzo różni się do siebie w zależności od poszczególnego modelu.

Dlatego też znajdą je Państwo na poszczególnych kartach produktów.

NAJWAŻNIEJSZE CECHY SERII



CHŁODZENIE DYNAMICZNE



ENERGOOSZCZĘDNA



OŚWIETLENIE LED



ŚCIANY RUR PAROWNIKA 0,8 mm

R-BERGAMO

WYPOSAŻENIE STANDARDOWE

- Oświetlenie LED w bokach
- Energooszczędny agregat chłodniczy
- Ekologiczna izolacja z pianki poliuretanowej
- Drewniana obudowa
- Wnętrze oraz półki wykonane z blachy ocynkowanej malowanej proszkowo na kolor biały
- Półki ekspozycyjne z możliwością zmiany wysokości oraz kąta zawieszenia
- Listwy cenowe
- Roleta nocna
- Elektroniczny regulator temperatury z cyfrowym wyświetlaczem
- Odptyw kondensatu do pojemnika na skropliny (wersja na owoce i warzywa)***
- Automatyczne odparowanie skroplin**
- Odszranianie: automatyczne
- Nóżki umożliwiające wypoziomowanie urządzenia



ZAKRES TEMPERATURY WNETRZA
+4°C DO +10°C*



CHŁODZENIE
DYNAMICZNE



AGREGAT WEWNĘTRZNY



CZYNNIK CHŁODNICZY
R-449A



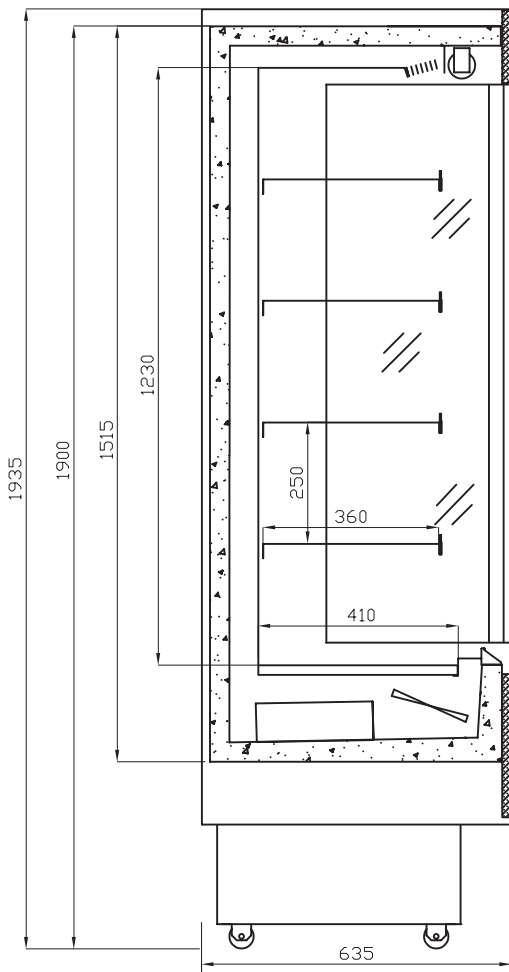
WYPOSAŻENIE OPCJONALNE

- Ogranicznik półek
- Inna kolorystyka wnętrza
- Dodatkowa półka lakierowana
- Dodatkowy zaczep półki lakierowany
- Półki z blachy nierdzewnej kwasoodpornej
- Wspornik półki z blachy nierdzewnej kwasoodpornej
- Prowadnice regału z blachy nierdzewnej kwasoodpornej
- Plecy z blachy nierdzewnej kwasoodpornej
- Listwa hakowa
- Dodatkowy hak
- Lustro w bokach dwustronne
- Elektroniczny rejestrator temperatury (wraz z oprogramowaniem)
- Komplet kótek
- Dno (element pod parownikiem) z blachy nierdzewnej kwasoodpornej

*Przy temp. otoczenia +25°C i wilgotności wzgl. 60%

**nie dotyczy wersji na warzywa i owoce

***OBOWIĄZKOWO należy podać informację w zamówieniu, jeśli urządzenie przeznaczone będzie do ekspozycji owoców lub warzyw



MODUŁY

SYMBOL	DŁUGOŚĆ Z BOKAMI** [mm]	POWIERZCHNIA EKSPOZYCYJNA [m ²]	AGREGAT	WAGA [kg]
R-09 Bergamo	990	1,71	+	175
R-12 Bergamo	1200	2,1	+	185
R-14 Bergamo	1400	2,39	+	195



*Przy temp. otoczenia +25°C i wilgotności wzgl. 60%
**Grubość boku 40 mm

R-BERGAMO


www.cold.pl

cold@cold.pl

[+48 14 611 11 78](tel:+48146111178)

R-KREDENS (R-P)/(R-B)



WYPOSAŻENIE STANDARDOWE

- Energooszczędne oświetlenie LED
- Przygotowanie do pracy z agregatem zewnętrznym
- Ekologiczna izolacja z pianki poliuretanowej
- Drewniana obudowa
- Listwy cenowe
- Roleta nocna
- Odptyw kondensatu do kanalizacji
- Odszranianie: automatyczne
- Nóżki umożliwiające wypoziomowanie urządzenia
- Wnętrze wykończone z blachy nierdzewnej kwasoodpornej
- Niechłodzony schowek
- Listwa hakowa



ZAKRES TEMPERATURY WNETRZA
+4°C DO +10°C*



CHŁODZENIE
DYNAMICZNE



AGREGAT ZEWNĘTRZNY

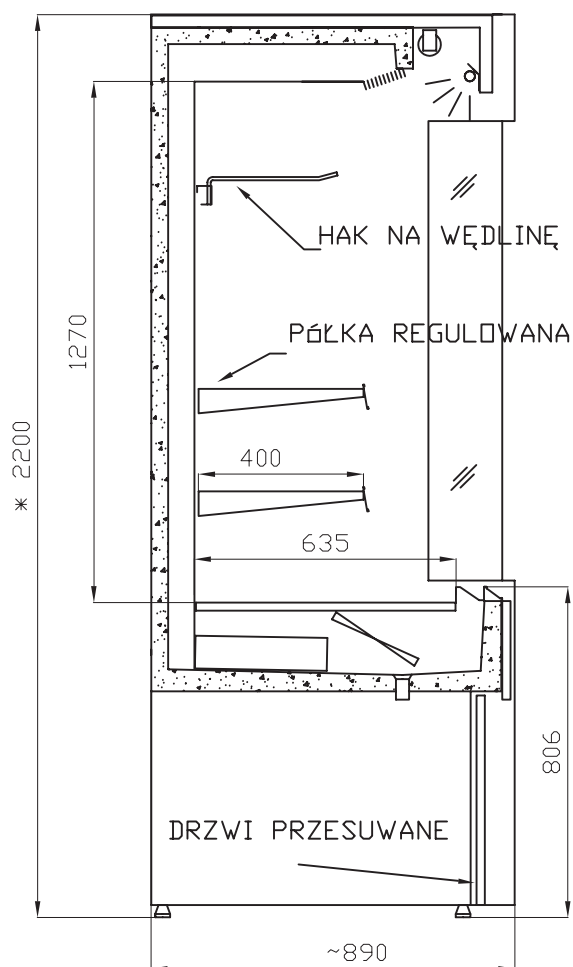


CZYNNIK CHŁODNICZY
R-449A



WYPOSAŻENIE OPCJONALNE

- Inna kolorystyka wnętrza
- Dodatkowy hak
- Elektroniczny rejestrator temperatury (wraz z oprogramowaniem)
- Grzałki parownika



MODUŁY

SYMBOL	DŁUGOŚĆ Z BOKAMI** [mm]	POWIERZCHNIA EKSPOZYCYJNA [m ²]	AGREGAT	WAGA [kg]
R-15 P Kredens	1500	2,05	–	350
R-18 P Kredens	1800	2,5	–	395
R-20 B Kredens	2000	1,88	–	415



Zapotrzebowanie na moc chłodniczą przy $t_0 = -15^\circ\text{C}$
 Dla R-P: 1300 W/mb
 Dla R-B: 1200 W/mb

*Przy temp. otoczenia $+25^\circ\text{C}$ i wilgotności wzgl. 60%

KREDENS (R-P)/(RB)



www.cold.pl



cold@cold.pl



+48 14 611 11 78

YOKOHAMA



WYPOSAŻENIE STANDARDOWE

- Energooszczędne oświetlenie LED
- Energooszczędny agregat chłodniczy
- Boki z blachy (grubość 40 mm) z szybą pojedynczą
- Ekologiczna izolacja z pianki poliuretanowej
- Wnętrze oraz półki wykonane z blachy ocynkowanej malowanej proszkowo na kolor czarny
- Półki ekspozycyjne z możliwością zmiany wysokości oraz kąta zawieszenia
- Listwy cenowe
- Roleta nocna
- Odbojnica frontowa - możliwość wyboru koloru (szary, czarny, czerwony)
- Elektroniczny regulator temperatury z cyfrowym wyświetlaczem
- Odptyw kondensatu do pojemnika na skropliny
- Odszranianie: automatyczne
- Nóżki umożliwiające wypoziomowanie urządzenia



ZAKRES TEMPERATURY WNĘTRZA
+4°C DO +10°C*



CHŁODZENIE
DYNAMICZNE



AGREGAT WEWNĘTRZNY

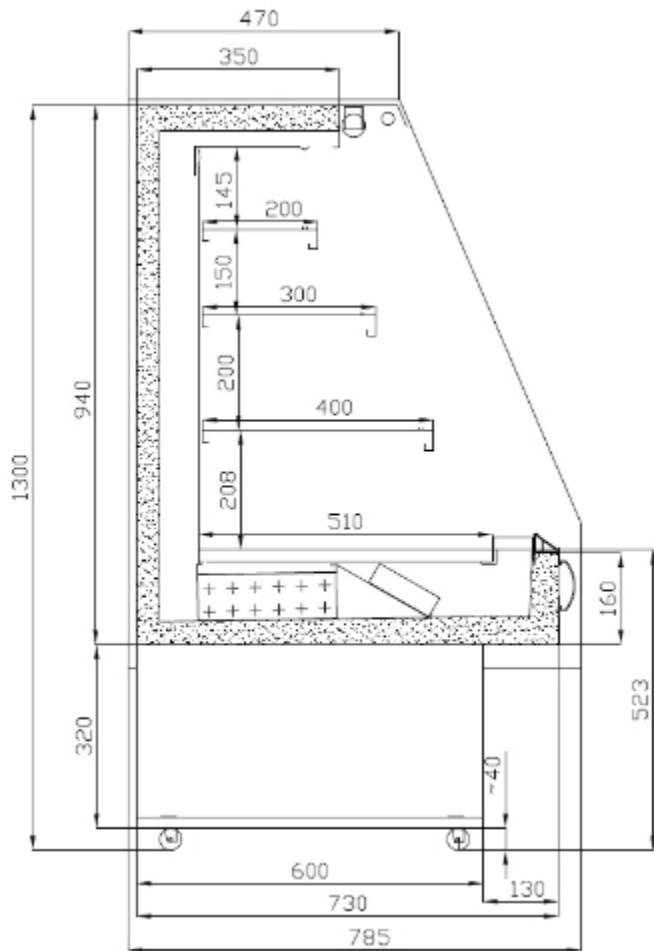


CZYNNIK CHŁODNICZY
R-449A



WYPOSAŻENIE OPCJONALNE

- Ogranicznik półek
- Dodatkowe podświetlenie półek
- Inna kolorystyka wnętrza
- Komplet kółek
- Automatyczne odparowanie skroplin**



MODUŁY

SYMBOL	ILOŚĆ PÓLEK	POWIERZCHNIA EKSPOZYCYJNA [m ²]	AGREGAT	WAGA [kg]
R-12 Yoko	3	1,65	+	190
R-24 Yoko	3	3,30	+	330



*Przy temp. otoczenia +25°C i wilgotności wzgl. 60%
 **Grubość boku 40 mm

YOKOHAMA REGAŁ


www.cold.pl

cold@cold.pl


+48 14 611 11 78

YOKOHAMA GLASS



WYPOSAŻENIE STANDARDOWE

- Energooszczędne oświetlenie LED
- Energooszczędny agregat chłodniczy
- Boki z blachy (grubość 40 mm) z szybą pojedynczą
- Ekologiczna izolacja z pianki poliuretanowej
- Wnętrze oraz półki wykonane z blachy ocynkowanej malowanej proszkowo na kolor czarny
- Półki ekspozycyjne z możliwością zmiany wysokości oraz kąta zawieszenia
- Listwy cenowe
- Roleta nocna
- Odbojnica frontowa - możliwość wyboru koloru (szary, czarny, czerwony)
- Elektroniczny regulator temperatury z cyfrowym wyświetlaczem
- Odptyw kondensatu do pojemnika na skropliny
- Odszranianie: automatyczne
- Nóżki umożliwiające wypoziomowanie urządzenia



ZAKRES TEMPERATURY WNETRZA
+4°C DO +10°C*



CHŁODZENIE
DYNAMICZNE



AGREGAT WEWNĘTRZNY

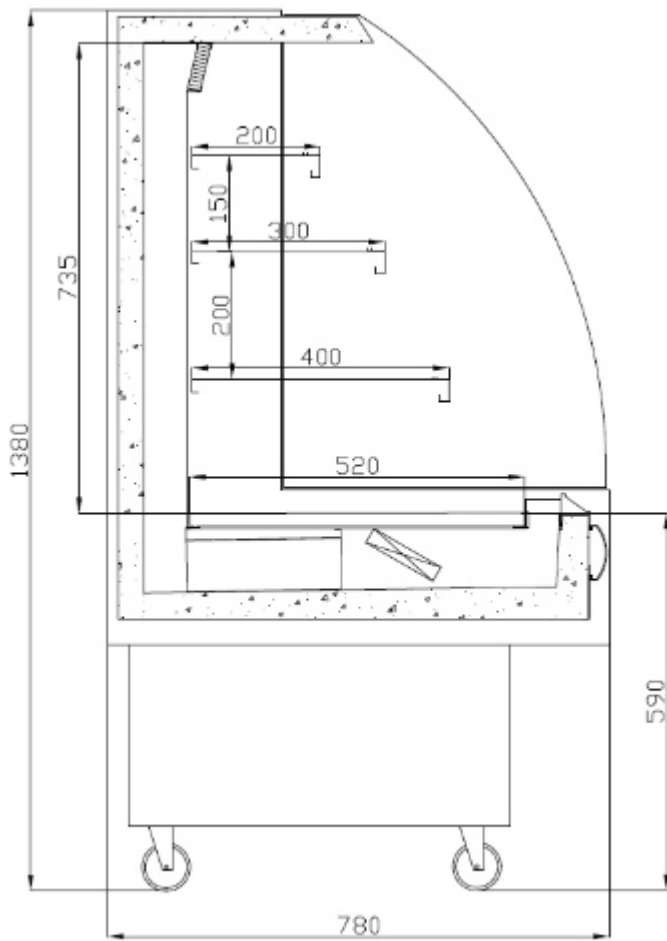


CZYNNIK CHŁODNICZY
R-449A



WYPOSAŻENIE OPCJONALNE

- Ogranicznik półek
- Dodatkowe podświetlenie półek
- Inna kolorystyka wnętrza
- Komplet kótek
- Automatyczne odparowanie skroplin**



MODUŁY

SYMBOL	IŁOŚĆ PÓŁEK	POWIERZCHNIA EKSPOZYCYJNA [m ²]	AGREGAT	WAGA [kg]
R-12 Yoko GL	3	1,65	+	190



*Przy temp. otoczenia +25°C i wilgotności wzgl. 60%
 **Grubość boku 40 mm



YOKOHAMA ONE



WYPOSAŻENIE STANDARDOWE

- Energooszczędne oświetlenie LED
- Energooszczędny agregat chłodniczy
- Boki z blachy (grubość 40 mm) z szybą pojedynczą
- Ekologiczna izolacja z pianki poliuretanowej
- Wnętrze oraz półki wykonane z blachy ocynkowanej malowanej proszkowo na kolor czarny
- Półki ekspozycyjne z możliwością zmiany wysokości oraz kąta zawieszenia
- Listwy cenowe
- Odbojnica frontowa - możliwość wyboru koloru (szary, czarny, czerwony)
- Elektroniczny regulator temperatury z cyfrowym wyświetlaczem
- Odptyw kondensatu do pojemnika na skropliny
- Odszranianie: automatyczne
- Drzwi przesuwane z szybą
- Nóżki umożliwiające wypoziomowanie urządzenia



ZAKRES TEMPERATURY WNĘTRZA
+2°C DO +8°C*



CHŁODZENIE
DYNAMICZNE



AGREGAT WEWNĘTRZNY

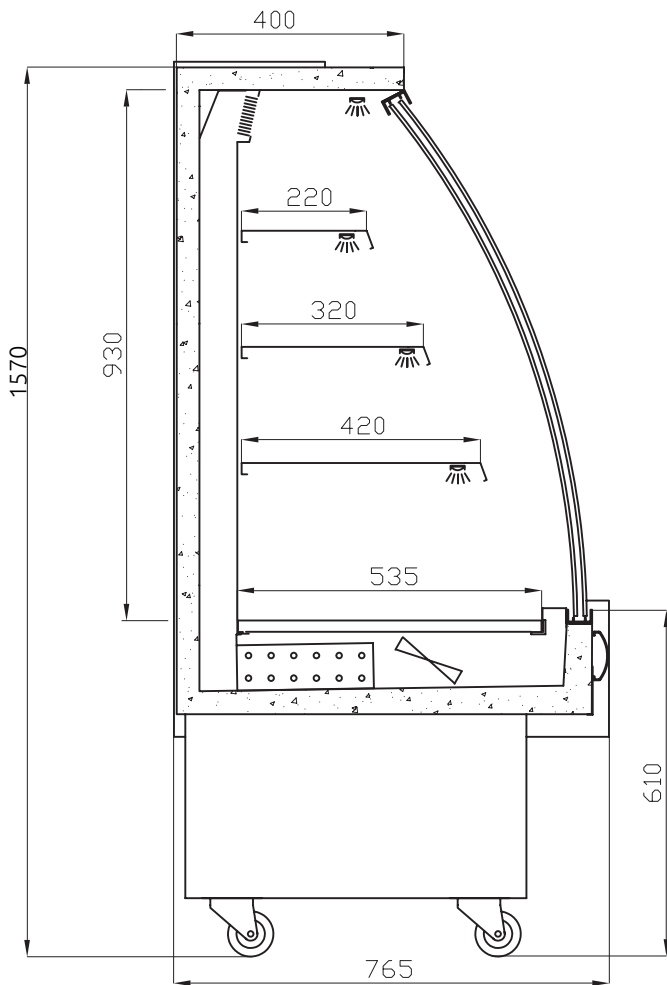


CZYNNIK CHŁODNICZY
R-449A



WYPOSAŻENIE OPCJONALNE

- Ogranicznik półek
- Inna kolorystyka wnętrza
- Komplet kótek
- Automatyczne odparowanie skroplin**
- Dodatkowe podświetlenie półek



MODUŁY

SYMBOL	ILOŚĆ PÓŁEK	POWIERZCHNIA EKSPOZYCYJNA [m ²]	AGREGAT	WAGA [kg]
R-12 One	3	1,88	+	225
R-15 One	3	2,35	+	252
R-18 One	3	2,84	+	300
R-24 One	3	3,76	+	380



*Przy temp. otoczenia +25°C i wilgotności wzgl. 60%
 **Grubość boku 40 mm

YOKOHAMA ONE


www.cold.pl

cold@cold.pl


+48 14 611 11 78

ALABAMA (R-NA)**WYPOSAŻENIE STANDARDOWE**

- Energooszczędne oświetlenie LED
- Energooszczędny agregat chłodniczy
- Boki z tworzywa sztucznego z szybą (możliwość wyboru koloru)
- Ekologiczna izolacja z pianki poliuretanowej
- Listwy cenowe
- Odbojnica frontowa - możliwość wyboru koloru (szary, czarny, czerwony)
- Elektroniczny regulator temperatury z cyfrowym wyświetlaczem
- Odptyw kondensatu do pojemnika na skropliny
- Odszranianie: automatyczne
- Nóżki umożliwiające wypoziomowanie urządzenia
- System półek szklanych z regulowanym kątem nachylenia
- Plecy z blachy nierdzewnej kwasoodpornej



ZAKRES TEMPERATURY WNETRZA
+4°C DO +10°C*



CHŁODZENIE
DYNAMICZNE



AGREGAT WEWNĘTRZNY



CZYNNIK CHŁODNICZY
R-449A

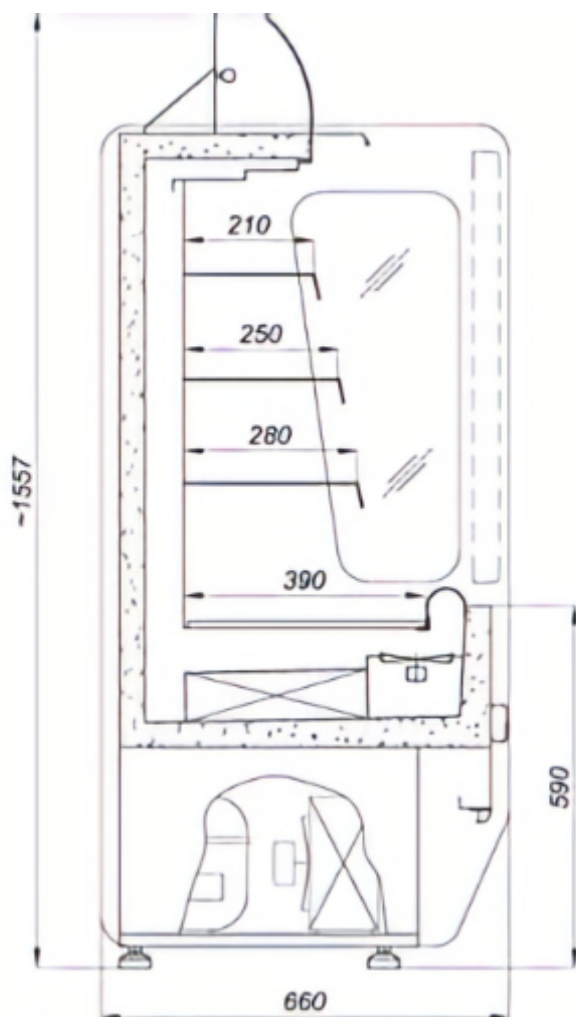
**WYPOSAŻENIE OPCJONALNE**

- Automatyczne odparowanie skroplin (grzałki)**
- Podświetlany panel górny (możliwość wyboru koloru)
- Inna kolorystyka wnętrza
- Półki z blachy nierdzewnej kwasoodpornej

*Przy temp. otoczenia +25°C i wilgotności wzgl. 60%

**nie dotyczy wersji na warzywa i owoce

***OBOWIĄZKOWO należy podać informację w zamówieniu, jeśli urządzenie przeznaczone będzie do ekspozycji owoców lub warzyw



MODUŁY

SYMBOL	DŁUGOŚĆ Z BOKAMI** [mm]	POWIERZCHNIA EKSPOZYCYJNA [m ²]	AGREGAT	WAGA [kg]
R 06 Na	615	0,70	+	82
R 07 Na	750	0,85	+	95
R 09 Na	1080	1,11	+	124
R 12 Na	1240	1,44	+	145



*Przy temp. otoczenia +25°C i wilgotności wzgl. 60%

ALABAMA R-NA


www.cold.pl

cold@cold.pl


+48 14 611 11 78

CROCO

WYPOSAŻENIE STANDARDOWE

- Energooszczędne oświetlenie LED
- Energooszczędny agregat chłodniczy
- Boki z blachy z szybą
- Ekologiczna izolacja z pianki poliuretanowej
- Listwy cenowe
- Elektroniczny regulator temperatury z cyfrowym wyświetlaczem
- Automatyczne odparowanie skroplin**
- Odszranianie: automatyczne
- Nóżki umożliwiające wypoziomowanie urządzenia
- System półek szklanych z regulowanym kątem nachylenia
- Plecy z blachy nierdzewnej kwasoodpornej



ZAKRES TEMPERATURY WNETRZA
+4°C DO +10°C*



CHŁODZENIE
DYNAMICZNE



AGREGAT WEWNĘTRZNY

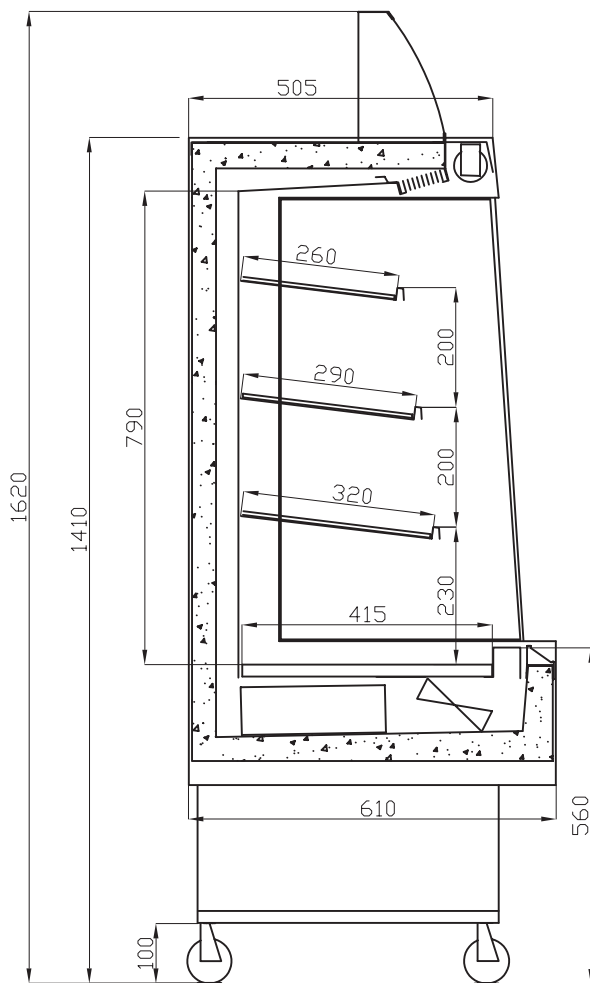


CZYNNIK CHŁODNICZY
R-449A



WYPOSAŻENIE OPCJONALNE

- Inna kolorystyka wnętrza
- Komplet kótek
- Oklejenie reklamowe wg. wzoru klienta



MODUŁY

SYMBOL	DŁUGOŚĆ Z BOKAMI** [mm]	POWIERZCHNIA EKSPOZYCYJNA [m ²]	AGREGAT	WAGA [kg]
R 07 Croco	770	1.10	+	100



*Przy temp. otoczenia +25°C i wilgotności wzgl. 60%



OKLAHOMA R-N



WYPOSAŻENIE STANDARDOWE

- Energooszczędne oświetlenie LED
- Energooszczędny agregat chłodniczy
- Boki z tworzywa sztucznego z szybą (możliwość wyboru koloru)
- Ekologiczna izolacja z pianki poliuretanowej
- Wnętrze oraz półki wykonane z blachy ocynkowanej malowanej proszkowo na kolor biały
- Półki ekspozycyjne z możliwością zmiany wysokości oraz kąta zawieszenia
- Listwy cenowe
- Odbojnica frontowa - możliwość wyboru koloru (szary, czarny, czerwony)
- Elektroniczny regulator temperatury z cyfrowym wyświetlaczem
- Odptyw kondensatu do pojemnika na skropliny
- Odszranianie: automatyczne
- Nóżki umożliwiające wypoziomowanie urządzenia



ZAKRES TEMPERATURY WNĘTRZA
+4°C DO +10°C*



CHŁODZENIE
DYNAMICZNE



AGREGAT WEWNĘTRZNY

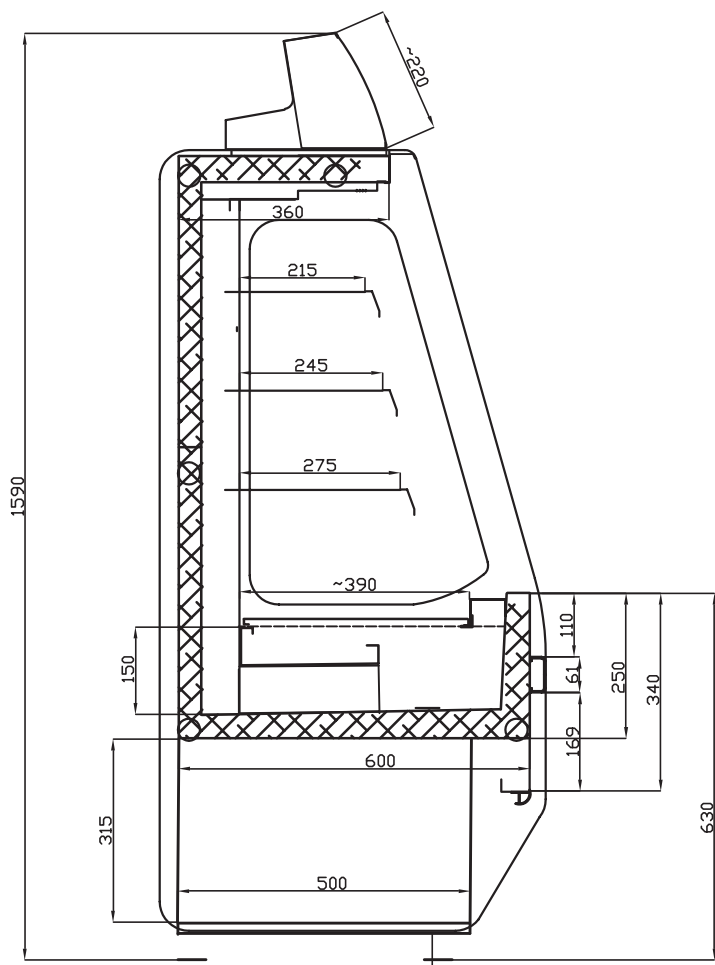


CZYNNIK CHŁODNICZY
R-449A



WYPOSAŻENIE OPCJONALNE

- Automatyczne odparowanie skroplin (grzałki)**
- Podświetlany panel górny (możliwość wyboru koloru)
- Inna kolorystyka wnętrza
- Półki z blachy nierdzewnej kwasoodpornej
- Plecy z blachy nierdzewnej kwasoodpornej



MODUŁY

SYMBOL	DŁUGOŚĆ Z BOKAMI** [mm]	POWIERZCHNIA EKSPOZYCYJNA [m ²]	AGREGAT	WAGA [kg]
R 06 N	615	0,70	+	82
R 07 N	750	0,85	+	95
R 09 N	1080	1,11	+	124
R 12 N	1240	1,44	+	145



*Przy temp. otoczenia +25°C i wilgotności wzgl. 60%

OKLAHOMA R-N


www.cold.pl

cold@cold.pl


+48 14 611 11 78

SYDNEY (R-NP)



WYPOSAŻENIE STANDARDOWE

- Energooszczędne oświetlenie LED
- Energooszczędny agregat chłodniczy
- Boki metalowe z szybą
- Ekologiczna izolacja z pianki poliuretanowej
- Listwy cenowe
- Odbojnica frontowa – możliwość wyboru koloru (szary, czarny, czerwony)
- Elektroniczny regulator temperatury z cyfrowym wyświetlaczem
- Odptyw kondensatu do pojemnika na skropliny
- Automagiczne odparowanie skroplin
- Odszranianie: automatyczne
- Nóżki umożliwiające wypoziomowanie urządzenia
- System regulowanych półek szklanych



ZAKRES TEMPERATURY WNETRZA
+4°C DO +10°C*



CHŁODZENIE
DYNAMICZNE



AGREGAT WEWNĘTRZNY

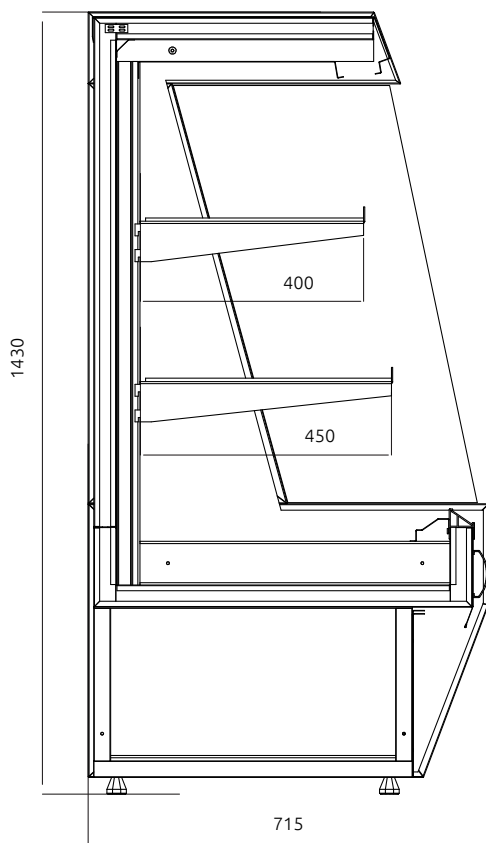


CZYNNIK CHŁODNICZY
R-449A



WYPOSAŻENIE OPCJONALNE

- Inna kolorystyka wnętrza
- Komplet kótek
- Oklejenie reklamowe wg. wzoru klienta
- Plecy z blachy nierdzewnej kwasoodpornej
- Półki z blachy nierdzewnej kwasoodpornej



MODUŁY

SYMBOL	DŁUGOŚĆ Z BOKAMI** [mm]	POWIERZCHNIA EKSPOZYCYJNA [m ²]	AGREGAT	WAGA [kg]
R 06 Np	685	0,81	+	80



*Przy temp. otoczenia +25°C i wilgotności wzgl. 60%

SYDNEY (R-NP)


www.cold.pl

cold@cold.pl

[+48 14 611 11 78](tel:+48146111178)

REGAŁY CHŁODNICZE

seria EVEREST	181
EVEREST (R-E)	183
EVEREST (R-E/o)	185
EVEREST DR	187
EVEREST DR/o	189
EVEREST DP/o	191
EVEREST DP	193
seria BARI	195
BARI (R-B)	197
BARI (R-B)-DR	199
BARI (R-B)/o	201
BARI (R-B)-DR/o	203
BARI (R-B) DR/W	205
seria REMO	207
REMO (R)*655	209
REMO (R)*900	211
REMO (R)*655/o	213
REMO (R)/o	215
POZOSTAŁE SERIE	217
PRAGA (R-P)	219
PRAGA (R-P)/o	221
TOKYO (R-SN)	223
OXFORD (R-PS)	225
SAPORO R-S/o	227
MILANO (R-M)	229
MONZA (R-M n/o)	231
EMPOLI	233
MONTANA	235
LISBONA (R-P DR)	237
LISBONA/o (R-PDR/o)	239
LISBONA/W (R-PDR/W)	241
VEGA (R-FA)	243
VEGA (R-F/o)	245

URZĄDZENIA CHŁODNICZE

Regały chłodnicze

seria EVEREST



NAJWAŻNIEJSZE CECHY SERII



CHŁODZENIE
DYNAMICZNE



WIELE WARIANTÓW
WYKONANIA



SYSTEM MODUŁOWY



ENERGOOSZCZĘDNA



PLUG IN / REMOTE



ŚCIANY RUR
PAROWNIKA 0,8 mm



WYPOSAŻENIE OPCJONALNE

- Podświetlenie dolnej części korpusu regału
- Podświetlany panel górny (możliwość wyboru koloru)
- Ogranicznik półek
- Dodatkowe podświetlenie półek
- Inna kolorystyka wnętrza
- Wykończenie frontu okleiną
- Dodatkowa półka lakierowana
- Dodatkowy zaczep półki lakierowany
- Półki z blachy nierdzewnej kwasoodpornej
- Wspornik półki z blachy nierdzewnej kwasoodpornej
- Prowadnice regału z blachy nierdzewnej kwasoodpornej
- Plecy z blachy nierdzewnej kwasoodpornej
- Listwa hakowa
- Dodatkowy hak
- Lustro górne
- Elektroniczny rejestrator temperatury
- Półki wzmacniane pod napoje
- Grzałki parownika
- Automatyczne odparowanie skroplin (grzałki)*
- Lustro w bokach dwustronne**
- Przegroda ruchoma z plexi***
- Wnętrze boku blacha lustrzana H-17***
- Oświetlenie LED w bokach***
- Boki pełne (grubosc 40 mm), izolowane****
- Dno (element pod parownikiem) z blachy nierdzewnej kwasoodpornej

*Tylko Everest (R-E), nie dotyczy wersji na owoce i warzywa

**Nie dotyczy Everest DR i DR/o

*** Nie dotyczy Everest DP/o

**** Tylko Everest (R-E) i (R-E/o)

NAJWAŻNIEJSZE CECHY SERII



CHŁODZENIE DYNAMICZNE



WIELE WARIANTÓW WYKONANIA



SYSTEM MODUŁOWY



ENERGOOSZCZĘDNA



PLUG IN / REMOTE



ŚCIANY RUR PAROWNIKA 0,8 mm

EVEREST (R-E)

WYPOSAŻENIE STANDARDOWE

- Energooszczędne oświetlenie LED
- Energooszczędny agregat chłodniczy
- Boki z blachy (grubość 40 mm) z szybą zespoloną (możliwość wyboru koloru)
- Ekologiczna izolacja z pianki poliuretanowej
- Wnętrze oraz półki wykonane z blachy ocynkowanej (malowanej proszkowo - kolor biały)
- Półki ekspozycyjne z możliwością zmiany wysokości oraz kąta zawieszenia
- Listwy cenowe
- Roleta nocna
- Odbojnica frontowa - możliwość wyboru koloru (szary, czarny, czerwony)
- Elektroniczny regulator temperatury z cyfrowym wyświetlaczem
- Odptyw kondensatu do pojemnika na skropliny
- Odszranianie: automatyczne
- Nóżki umożliwiające wypoziomowanie urządzenia



ZAKRES TEMPERATURY WNĘTRZA
+4°C DO +10°C *



CHŁODZENIE
DYNAMICZNE



SYSTEM
MODUŁOWY



CZYNNIK CHŁODNICZY
449A



AGREGAT WEWNĘTRZNY



ALTERNATYWNE WERSJE WYKONANIA



GLĘBOKOŚĆ
REGAŁU



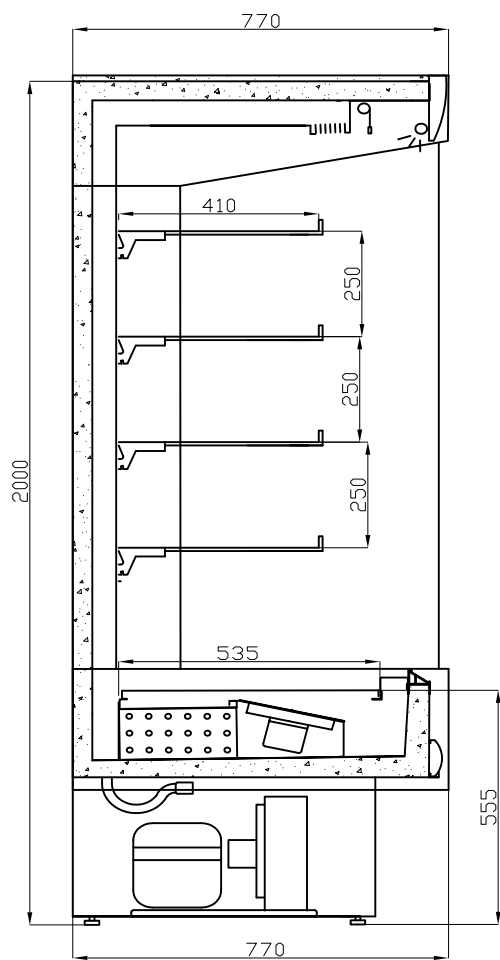
WYSOKOŚĆ
REGAŁU



DRZWI
PRZESUWANE



DRZWI
OTWIERANE



MODUŁY

SYMBOL	DŁUGOŚĆ Z BOKAMI** [mm]	POWIERZCHNIA EKSPOZYCYJNA [m ²]	AGREGAT	WAGA [kg]
R-12 E	1215	2,73	+	255
R-15 E	1580	3,29	+	270
R-18 E	1805	3,9	+	340
R-20 E	2000	4,3	+	365
R-25 E	2560	5,33	+	480
R-30 E	3060	6,39	+	540

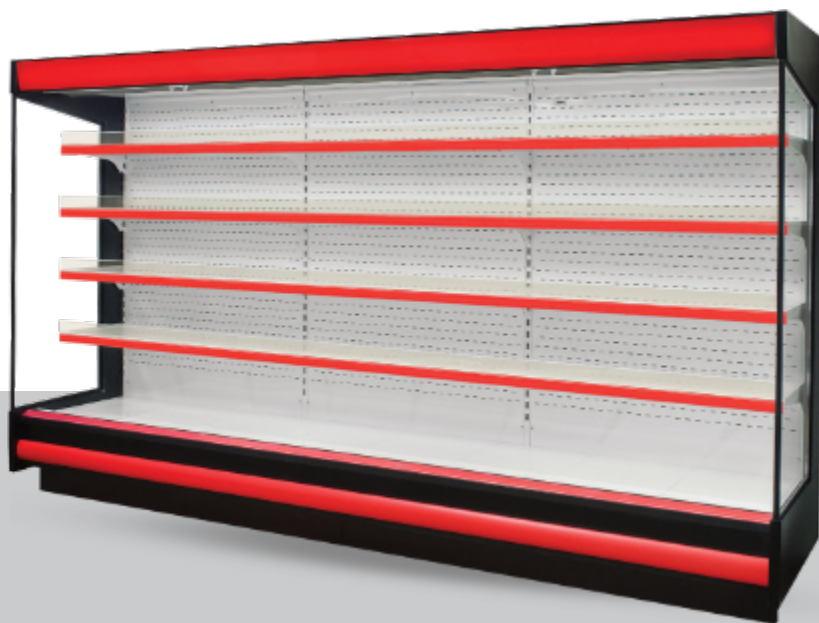


*Przy temp. otoczenia +25°C i wilgotności wzgl. 60%
**Grubość boku 40 mm

EVEREST (R-E)
www.cold.pl

cold@cold.pl

[+48 14 611 11 78](tel:+48146111178)

EVEREST (R-E/o)

WYPOSAŻENIE STANDARDOWE

- Energooszczędne oświetlenie LED
- Przygotowanie do pracy z agregatem zewnętrznym
- Boki z blachy (grubość 40 mm) z szybą zespoloną (możliwość wyboru koloru)
- Ekologiczna izolacja z pianki poliuretanowej
- Wnętrze oraz półki wykonane z blachy ocynkowanej (malowanej proszkowo – kolor biały)
- Półki ekspozycyjne z możliwością zmiany wysokości oraz kąta zawieszenia
- Listwy cenowe
- Roleta nocna
- Odbojnica frontowa – możliwość wyboru koloru (szary, czarny, czerwony)
- Elektroniczny regulator temperatury z cyfrowym wyświetlaczem
- Odptyw kondensatu do kanalizacji
- Odszranianie: automatyczne
- Nóżki umożliwiające wypoziomowanie urządzenia
- Zawór rozprężny



ZAKRES TEMPERATURY WNĘTRZA
+4°C DO +10°C *



CHŁODZENIE
DYNAMICZNE



SYSTEM
MODUŁOWY



CZYNNIK CHŁODNICZY
449A



AGREGAT ZEWNĘTRZNY



ALTERNATYWNE WERSJE WYKONANIA



GŁĘBOKOŚĆ
REGAŁU



WYSOKOŚĆ
REGAŁU



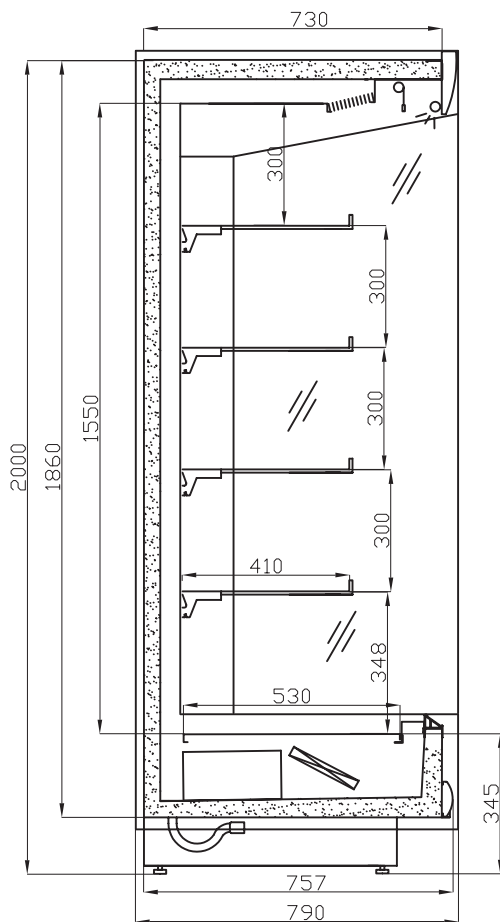
DRZWI
PRZESUWANE



DRZWI
OTWIERANE



WERSJA
NAROŻNA



MODUŁY

SYMBOL	DŁUGOŚĆ Z BOKAMI** [mm]	POWIERZCHNIA EKSPOZYCYJNA [m ²]	AGREGAT	WAGA [kg]
R-12 E/o	1215	2,73	–	210
R-15 E/o	1580	3,29	–	240
R-18 E/o	1805	3,9	–	300
R-20 E/o	2000	4,3	–	340
R-25 E/o	2560	5,33	–	470
R-30 E/o	3060	6,39	–	510
R-37 E/o	3830	7,96	–	560



Zapotrzebowanie na moc chłodniczą przy $t_0 = -15\text{ CQ}$: 1300 W/mb

*Przy temp. otoczenia +25°C i wilgotności wzgl. 60%

**Grubość boku 40 mm

EVEREST (R-E/o)



www.cold.pl



cold@cold.pl



+48 14 611 11 78

EVEREST DR



WYPOSAŻENIE STANDARDOWE

- Energooszczędne oświetlenie LED
- Energooszczędny agregat chłodniczy
- Boki pełne (grubosc 40 mm), izolowane
- Ekologiczna izolacja z pianki poliuretanowej
- Wnętrze oraz półki wykonane z blachy ocynkowanej (malowanej proszkowo - kolor biały)
- Półki ekspozycyjne z możliwością zmiany wysokości oraz kąta zawieszenia
- Listwy cenowe
- Odbojnica frontowa - możliwość wyboru koloru (szary, czarny, czerwony)
- Elektroniczny regulator temperatury z cyfrowym wyświetlaczem
- Automatyczne odparowanie skroplin
- Odszranianie: automatyczne
- Drzwi rozsuwane z szybą zespoloną
- Profile drzwi - możliwość wyboru koloru (szary/czarny)
- Nóżki umożliwiające wypoziomowanie urządzenia



ZAKRES TEMPERATURY WNĘTRZA
+4°C DO +10°C *



CHŁODZENIE
DYNAMICZNE



SYSTEM
MODUŁOWY



CZYNNIK CHŁODNICZY
449A



AGREGAT WEWNĘTRZNY



ALTERNATYWNE WERSJE WYKONANIA



GLĘBOKOŚĆ
REGAŁU



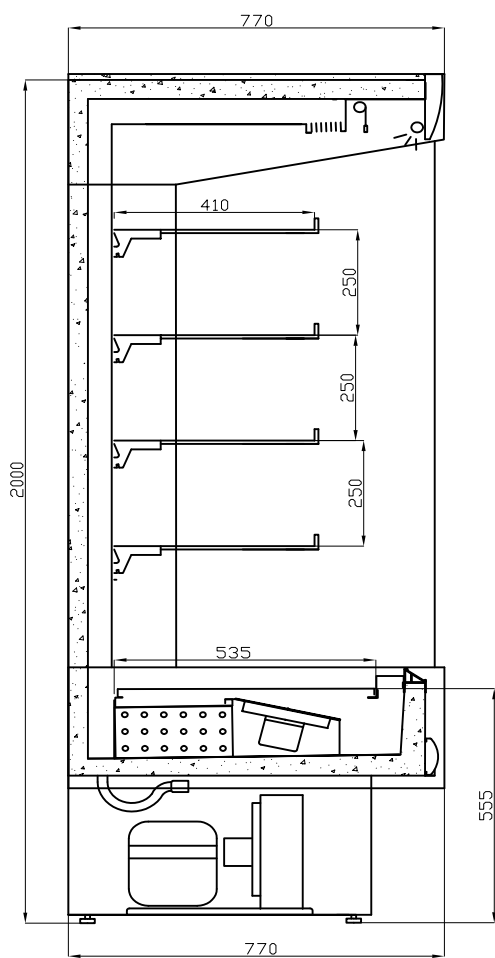
WYSOKOŚĆ
REGAŁU



DRZWI
PRZESUWANE



DRZWI
OTWIERANE



MODUŁY

SYMBOL	DŁUGOŚĆ Z BOKAMI** [mm]	POWIERZCHNIA EKSPOZYCYJNA [m ²]	AGREGAT	LICZBA DRZWI	WAGA [kg]
R-12 E DR	1215	2,73	+	2	225
R-15 E DR	1580	3,29	+	2	315
R-18 E DR	1805	3,9	+	2	375
R-20 E DR	2000	4,3	+	2	435
R-25 E DR	2560	5,33	+	3	495
R-30 E DR	3060	6,39	+	4	585
R-37 E DR	3830	7,96	+	5	610



*Przy temp. otoczenia +25°C i wilgotności wzgl. 60%

**Grubość boku 40 mm

EVEREST DR/o



WYPOSAŻENIE STANDARDOWE

- Energooszczędne oświetlenie LED
- Przygotowanie do pracy z agregatem zewnętrznym
- Boki pełne (grubosc 40 mm), izolowane
- Ekologiczna izolacja z pianki poliuretanowej
- Wnętrze oraz półki wykonane z blachy ocynkowanej (malowanej proszkowo – kolor biały)
- Półki ekspozycyjne z możliwością zmiany wysokości oraz kąta zawieszenia
- Listwy cenowe
- Odbojnica frontowa - możliwość wyboru koloru (szary, czarny, czerwony)
- Elektroniczny regulator temperatury z cyfrowym wyświetlaczem
- Odptyw kondensatu do kanalizacji
- Odszranianie: automatyczne
- Drzwi rozsuwane z szybą zespoloną
- Profile drzwi - możliwość wyboru koloru (szary/czarny)
- Nóżki umożliwiające wypoziomowanie urządzenia
- Zawór rozprężny



ZAKRES TEMPERATURY WNĘTRZA
+2°C DO +8°C *



CHŁODZENIE
DYNAMICZNE



SYSTEM
MODUŁOWY



CZYNNIK CHŁODNICZY
449A



AGREGAT ZEWNĘTRZNY



ALTERNATYWNE WERSJE WYKONANIA



GLĘBOKOŚĆ
REGAŁU



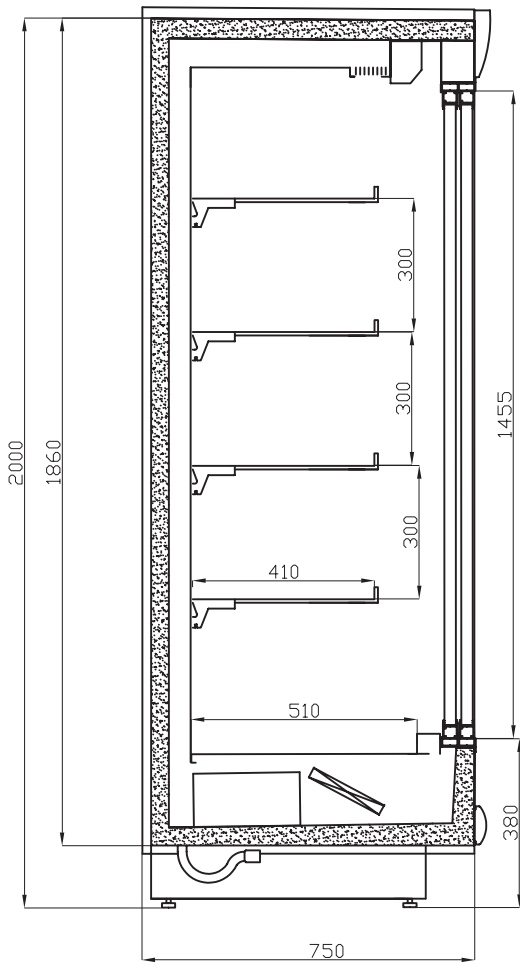
WYSOKOŚĆ
REGAŁU



DRZWI
PRZESUWANE



DRZWI
OTWIERANE



MODUŁY

SYMBOL	DŁUGOŚĆ Z BOKAMI** [mm]	POWIERZCHNIA EKSPOZYCYJNA [m ²]	AGREGAT	LICZBA DRZWI	WAGA [kg]
R-12 E DR/o	1215	2,73	-	2	190
R-15 E DR/o	1580	3,29	-	2	275
R-18 E DR/o	1805	3,9	-	2	345
R-20 E DR/o	2000	4,3	-	2	400
R-25 E DR/o	2560	5,33	-	3	545
R-30 E DR/o	3060	6,39	-	4	585
R-37 E DR/o	3830	7,96	-	5	640



Zapotrzebowanie na moc chłodniczą przy $t_0 = -15\text{ C}^{\circ}$: 800 W/mb

*Przy temp. otoczenia $+25\text{ C}^{\circ}$ i wilgotności wzgl. 60%

**Grubość boku 40 mm

EVEREST DR/o



www.cold.pl



cold@cold.pl



+48 14 611 11 78

EVEREST DP/o



WYPOSAŻENIE STANDARDOWE

- Energooszczędne oświetlenie LED
- Przygotowanie do pracy z agregatem zewnętrznym
- Boki pełne (grubosc 40 mm), izolowane
- Wnętrze oraz półki wykonane z blachy ocynkowanej (malowanej proszkowo – kolor biały)
- Półki ekspozycyjne z możliwością zmiany wysokości oraz kąta zawieszenia
- Listwy cenowe
- Odbojnica frontowa - możliwość wyboru koloru (szary, czarny, czerwony)
- Odptyw kondensatu do kanalizacji
- Odszranianie: automatyczne
- Drzwi otwierane, samodomykające
- Nóżki umożliwiające wypoziomowanie urządzenia
- Zawór rozprężny



ZAKRES TEMPERATURY
WNĘTRZA +2°C DO +8°C *



CHŁODZENIE
DYNAMICZNE



SYSTEM
MODUŁOWY



CZYNNIK CHŁODNICZY
449A



AGREGAT ZEWNĘTRZNY



ALTERNATYWNE WERSJE WYKONANIA



GLĘBOKOŚĆ
REGAŁU



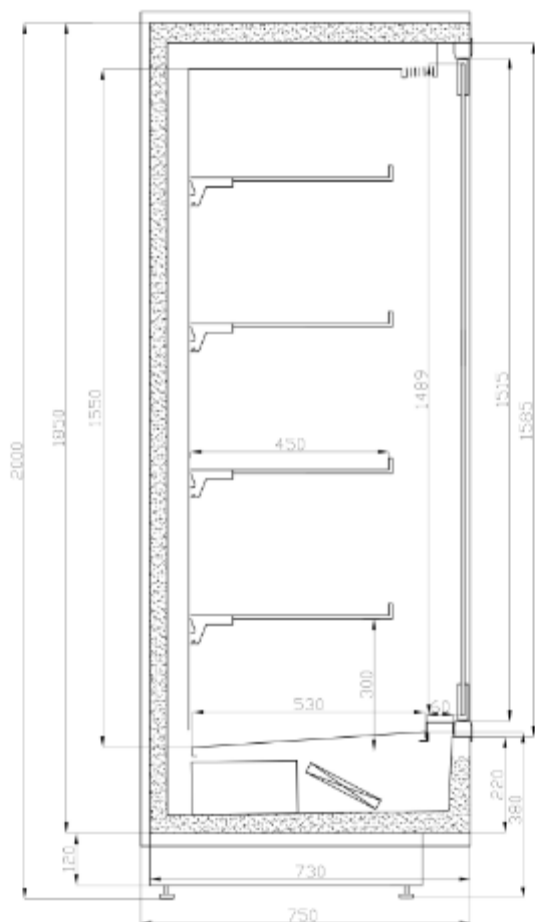
WYSOKOŚĆ
REGAŁU



DRZWI
PRZESUWANE



DRZWI
OTWIERANE



MODUŁY

SYMBOL	DŁUGOŚĆ Z BOKAMI** [mm]	POWIERZCHNIA EKSPOZYCYJNA [m ²]	AGREGAT	LICZBA DRZWI	WAGA [kg]
R-19 E DP/o	1930	3,9	–	3	355
R-25 E DP/o	2560	5,33	–	4	465
R-37 E DP/o	3810	7,96	–	6	560



Zapotrzebowanie na moc chłodniczą przy $t_0 = -15\text{ C}^{\circ}$: 900 W/mb

*Przy temp. otoczenia $+25^{\circ}\text{C}$ i wilgotności wzgl. 60%

**Grubość boku 40 mm

EVEREST DP/o



www.cold.pl



cold@cold.pl



+48 14 611 11 78

EVEREST DP

WYPOSAŻENIE STANDARDOWE

- Energooszczędne oświetlenie LED
- Energooszczędny agregat chłodniczy
- Boki pełne (grubosc 40 mm), izolowane (boki z przeszkleniem - opcja)
- Wnętrze oraz półki wykonane z blachy ocynkowanej (malowanej proszkowo – kolor biały)
- Półki ekspozycyjne z możliwością zmiany wysokości oraz kąta zawieszenia
- Listwy cenowe
- Odbojnica frontowa - możliwość wyboru koloru (szary, czarny, czerwony)
- Odptyw kondensatu do kanalizacji
- Odszranianie: automatyczne
- Drzwi otwierane, samodomykające
- Nóżki umożliwiające wypoziomowanie urządzenia
- Zawór rozprężny



ZAKRES TEMPERATURY
WNĘTRZA +2°C DO +8°C *



CHŁODZENIE
DYNAMICZNE



SYSTEM
MODUŁOWY



CZYNNIK CHŁODNICZY
449A



AGREGAT WEWNĘTRZNY



ALTERNATYWNE WERSJE WYKONANIA



GLĘBOKOŚĆ
REGAŁU



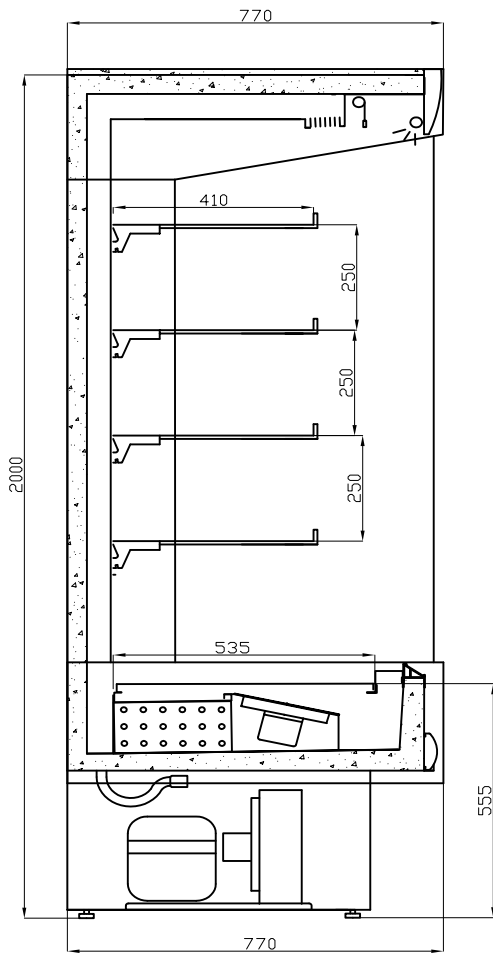
WYSOKOŚĆ
REGAŁU



DRZWI
PRZESUWANE



DRZWI
OTWIERANE



MODUŁY

SYMBOL	DŁUGOŚĆ Z BOKAMI** [mm]	POWIERZCHNIA EKSPOZYCYJNA [m ²]	AGREGAT	LICZBA DRZWI	WAGA [kg]
R-12 E DP	1220	2,73	+	2	215
R-15 E DP	1580	3,29	+	2	300
R-19 E DP	1930	3,90	+	3	390
R-25 E DP	2560	5,33	+	4	505



Zapotrzebowanie na moc chłodniczą przy $t_0 = -15\text{ C}^{\circ}$: 900 W/mb

*Przy temp. otoczenia +25°C i wilgotności wzgl. 60%

**Grubość boku 40 mm

EVEREST DP

www.cold.pl

cold@cold.pl


+48 14 611 11 78

URZĄDZENIA CHŁODNICZE

Regały chłodnicze

seria BARI



NAJWAŻNIEJSZE CECHY SERII



CHŁODZENIE
DYNAMICZNE



WIELE WARIANTÓW
WYKONANIA



SYSTEM MODUŁOWY



ENERGOOSZCZĘDNA



PLUG IN / REMOTE



ŚCIANY RUR
PAROWNIKA 0,8 mm



WYPOSAŻENIE OPCJONALNE

- Automatyczne odparowanie skroplin (grzałki)*|**|***
- Ogranicznik półek
- Dodatkowe podświetlenie półek
- Inna kolorystyka wnętrza
- Wykończenie frontu okleiną
- Dodatkowa półka lakierowana
- Dodatkowy zaczep półki lakierowany
- Półki z blachy nierdzewnej kwasoodpornej
- Wspornik półki z blachy nierdzewnej kwasoodpornej
- Prowadnice regału z blachy nierdzewnej kwasoodpornej
- Plecy z blachy nierdzewnej kwasoodpornej
- Listwa hakowa
- Dodatkowy hak
- Lustro w bokach dwustronne
- Lustro górne
- Elektroniczny rejestrator temperatury (wraz z oprogramowaniem)
- Przegroda ruchoma z plexi
- Wnętrze boku blacha lustrzana H-17
- Oświetlenie LED w bokach
- Grzałki parownika
- Dno (element pod parownikiem) z blachy nierdzewnej kwasoodpornej

* Tylko model Bari (R-B)

**nie dotyczy wersji na warzywa i owoce

***OBOWIĄZKOWO należy podać informację w zamówieniu, jeśli urządzenie przeznaczone będzie do ekspozycji owoców lub warzyw

NAJWAŻNIEJSZE CECHY SERII



CHŁODZENIE DYNAMICZNE



WIELE WARIANTÓW WYKONANIA



SYSTEM MODUŁOWY



ENERGOOSZCZĘDNA



PLUG IN / REMOTE



OŚWIETLENIE LED

BARI (R-B)

WYPOSAŻENIE STANDARDOWE

- Energooszczędne oświetlenie LED
- Energooszczędny agregat chłodniczy
- Boki pełne (grubość 40mm), izolowane
- Ekologiczna izolacja z pianki poliuretanowej
- Wnętrze oraz półki wykonane z blachy ocynkowanej (malowanej proszkowo – kolor biały)
- Półki ekspozycyjne z możliwością zmiany wysokości oraz kąta zawieszenia
- Listwy cenowe
- Roleta nocna
- Elektroniczny regulator temperatury z cyfrowym wyświetlaczem
- Odptyw kondensatu do pojemnika na skropliny
- Odszranianie: automatyczne
- Nóżki umożliwiające wypoziomowanie urządzenia
- 4 rzędy półek



ZAKRES TEMPERATURY WNEŹRZA
+4°C DO +10°C*



CHŁODZENIE
DYNAMICZNE



AGREGAT WEWNĘTRZNY



CZYNNIK CHŁODNICZY
R-449A



ALTERNATYWNE WERSJE WYKONANIA



GLĘBOKOŚĆ
REGAŁU



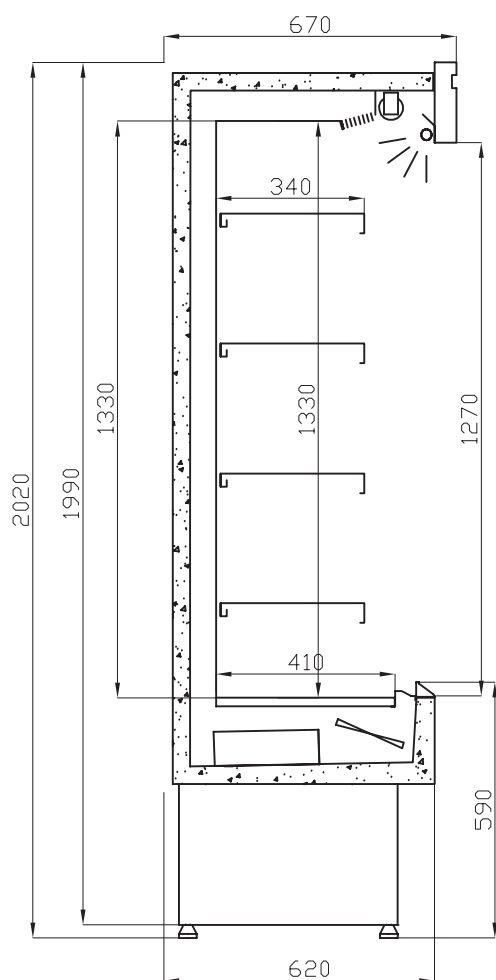
WYSOKOŚĆ
REGAŁU



DRZWI
PRZESUWANE



DRZWI
OTWIERANE



MODUŁY

SYMBOL	DŁUGOŚĆ Z BOKAMI** [mm]	POWIERZCHNIA EKSPOZYCYJNA [m ²]	AGREGAT	WAGA [kg]
R-12 B	1210	1,78	+	195
R-14 B	1410	2,1	+	205
R-16 B	1610	2,5	+	240
R-18 B	1810	2,8	+	295
R-20 B	2010	3,1	+	310
R-25 B	2570	4	+	335
R-30 B	3070	4,6	+	480



*Przy temp. otoczenia +25°C i wilgotności wzgl. 60%

**Grubość boku 40 mm

BARI (R-B)



www.cold.pl



cold@cold.pl



+48 14 611 11 78

BARI (R-B)-DR

WYPOSAŻENIE STANDARDOWE

- Energooszczędne oświetlenie LED
- Energooszczędny agregat chłodniczy
- Boki pełne (grubosc 40 mm), izolowane
- Ekologiczna izolacja z pianki poliuretanowej
- Wnętrze oraz półki wykonane z blachy ocynkowanej (malowanej proszkowo – kolor biały)
- Półki ekspozycyjne z możliwością zmiany wysokości oraz kąta zawieszenia
- Listwy cenowe
- Elektroniczny regulator temperatury z cyfrowym wyświetlaczem
- Automagiczne odparowanie skroplin
- Odszranianie: automatyczne
- Drzwi rozsuwane z szybą zespoloną
- Profile drzwi - możliwość wyboru koloru (szary/czarny)
- Nóżki umożliwiające wypoziomowanie urządzenia
- 4 rzędy półek



ZAKRES TEMPERATURY WNĘTRZA
+2°C DO +8°C*



CHŁODZENIE
DYNAMICZNE



AGREGAT WEWNĘTRZNY



CZYNNIK CHŁODNICZY
R-449A



ALTERNATYWNE WERSJE WYKONANIA



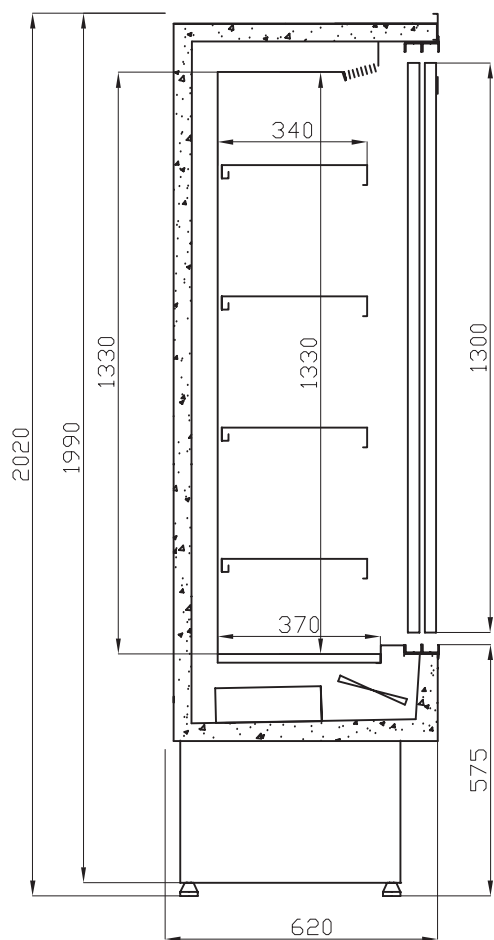
GLĘBOKOŚĆ
REGAŁU



WYSOKOŚĆ
REGAŁU



DRZWI
OTWIERANE



MODUŁY

SYMBOL	DŁUGOŚĆ Z BOKAMI** [mm]	POWIERZCHNIA EKSPOZYCYJNA [m ²]	AGREGAT	LICZBA DRZWI	WAGA [kg]
R-12 B-DR	1210	1,73	+	2	215
R-14 B-DR	1410	2,05	+	2	225
R-16 B-DR	1610	2,45	+	2	275
R-18 B-DR	1810	2,75	+	2	320
R-20 B-DR	2010	3,05	+	2	345
R-25 B-DR	2570	3,95	+	3	425
R-30 B-DR	3070	4,6	+	4	525



*Przy temp. otoczenia +25°C i wilgotności wzgl. 60%

**Grubość boku 40 mm

BARI (R-B)-DR



www.cold.pl



cold@cold.pl



+48 14 611 11 78

BARI (R-B)/o

WYPOSAŻENIE STANDARDOWE

- Energooszczędne oświetlenie LED
- Przygotowanie do pracy z agregatem zewnętrznym
- Boki pełne (grubość 40mm), izolowane
- Ekologiczna izolacja z pianki poliuretanowej
- Wnętrze oraz półki wykonane z blachy ocynkowanej (malowanej proszkowo – kolor biały)
- Półki ekspozycyjne z możliwością zmiany wysokości oraz kąta zawieszenia
- Listwy cenowe
- Roleta nocna
- Elektroniczny regulator temperatury z cyfrowym wyświetlaczem
- Odptyw kondensatu do kanalizacji
- Odszranianie: automatyczne
- Nóżki umożliwiające wypoziomowanie urządzenia
- 4 rzędy półek
- Zawór rozprężny



ZAKRES TEMPERATURY WNETRZA
+4°C DO +10°C*



CHŁODZENIE
DYNAMICZNE



AGREGAT ZEWNĘTRZNY



CZYNNIK CHŁODNICZY
R-449A



ALTERNATYWNE WERSJE WYKONANIA



GLĘBOKOŚĆ
REGAŁU



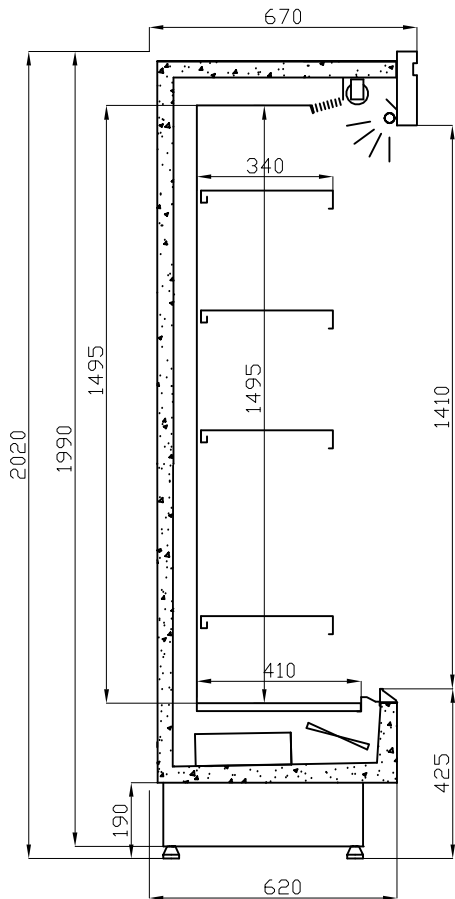
WYSOKOŚĆ
REGAŁU



DRZWI
PRZESUWANE



DRZWI
OTWIERANE



MODUŁY

SYMBOL	DŁUGOŚĆ Z BOKAMI** [mm]	POWIERZCHNIA EKSPOZYCYJNA [m ²]	AGREGAT	WAGA [kg]
R-12 B/o	1210	1,78	–	160
R-14 B/o	1410	2,1	–	170
R-16 B/o	1610	2,5	–	200
R-18 B/o	1810	2,8	–	260
R-20 B/o	2010	3,1	–	275
R-25 B/o	2570	4	–	300
R-30 B/o	3070	4,6	–	430
R-37 B/o	3870	5,5	–	535



Zapotrzebowanie na moc chłodniczą przy $t_0 = -15\text{ °C}$: 1200 W/mb

*Przy temp. otoczenia +25°C i wilgotności wzgl. 60%

**Grubość boku 40 mm

BARI (R-B)/o



BARI (R-B)-DR/o

WYPOSAŻENIE STANDARDOWE

- Energooszczędne oświetlenie LED
- Przygotowanie do pracy z agregatem zewnętrznym
- Boki pełne (grubość 40 mm), izolowane
- Ekologiczna izolacja z pianki poliuretanowej
- Wnętrze oraz półki wykonane z blachy ocynkowanej (malowanej proszkowo – kolor biały)
- Półki ekspozycyjne z możliwością zmiany wysokości oraz kąta zawieszenia
- Listwy cenowe
- Elektroniczny regulator temperatury z cyfrowym wyświetlaczem
- Odptyw kondensatu do kanalizacji
- Odszranianie: automatyczne
- Drzwi rozsuwane z szybą zespoloną
- Profile drzwi - możliwość wyboru koloru (szary/czarny)
- Nóżki umożliwiające wypoziomowanie urządzenia
- 4 rzędy półek
- Zawór rozprężny



ZAKRES TEMPERATURY WNETRZA
+2°C DO +8°C*



CHŁODZENIE
DYNAMICZNE



AGREGAT ZEWNĘTRZNY



CZYNNIK CHŁODNICZY
R-449A



ALTERNATYWNE WERSJE WYKONANIA



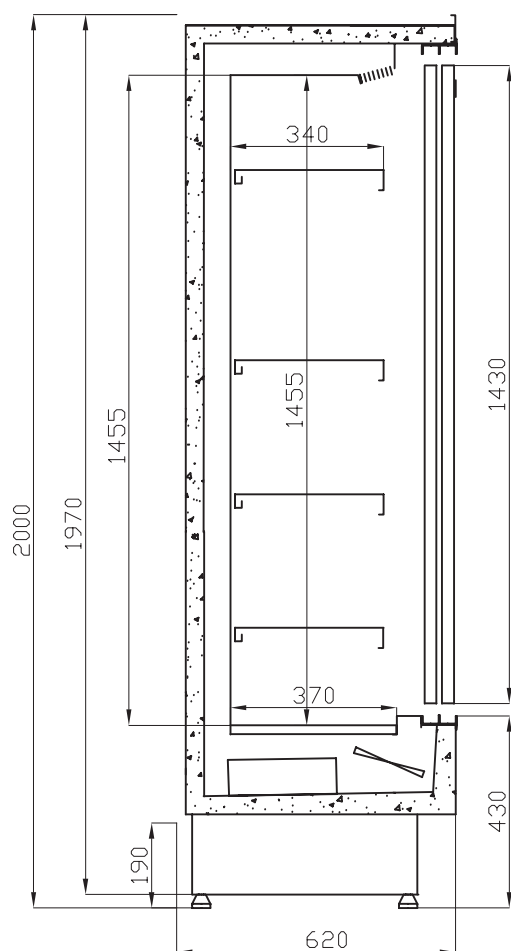
GLĘBOKOŚĆ
REGAŁU



WYSOKOŚĆ
REGAŁU



DRZWI
OTWIERANE



MODUŁY

SYMBOL	DŁUGOŚĆ Z BOKAMI** [mm]	POWIERZCHNIA EKSPOZYCYJNA [m ²]	AGREGAT	LICZBA DRZWI	WAGA [kg]
R-12 B-DR/o	1210	1,73	-	2	180
R-14 B-DR/o	1410	2,05	-	2	190
R-16 B-DR/o	1610	2,45	-	2	245
R-18 B-DR/o	1810	2,75	-	2	285
R-20 B-DR/o	2010	3,05	-	2	310
R-25 B-DR/o	2570	3,95	-	3	375
R-30 B-DR/o	3070	4,6	-	4	470
R-37 B-DR/o	3870	5,5	-	5	595



Zapotrzebowanie na moc chłodniczą przy $t_0 = -15\text{ °C}$: 800 W/mb

*Przy temp. otoczenia +25°C i wilgotności wzgl. 60%

**Grubość boku 40 mm

BARI (R-B)-DR/o



BARI (R-B) DR/W

WYPOSAŻENIE STANDARDOWE

- Energooszczędne oświetlenie LED
- Przygotowanie do pracy z agregatem zewnętrznym
- Boki pełne (grubosc 40 mm), izolowane
- Ekologiczna izolacja z pianki poliuretanowej
- Wnętrze oraz półki wykonane z blachy ocynkowanej (malowanej proszkowo – kolor biały)
- Półki ekspozycyjne z możliwością zmiany wysokości oraz kąta zawieszenia
- Listwy cenowe
- Elektroniczny regulator temperatury z cyfrowym wyświetlaczem
- Automagiczne odparowanie skroplin
- Odszranianie: automatyczne
- Drzwi rozsuwane z szybą zespoloną
- Profile drzwi - możliwość wyboru koloru (szary/czarny)
- Nóżki umożliwiające wypoziomowanie urządzenia
- Zawór rozprężny



ZAKRES TEMPERATURY WNĘTRZA
+4°C DO +10°C*



CHŁODZENIE
DYNAMICZNE



AGREGAT ZEWNĘTRZNY



CZYNNIK CHŁODNICZY
R-449A



ALTERNATYWNE WERSJE WYKONANIA



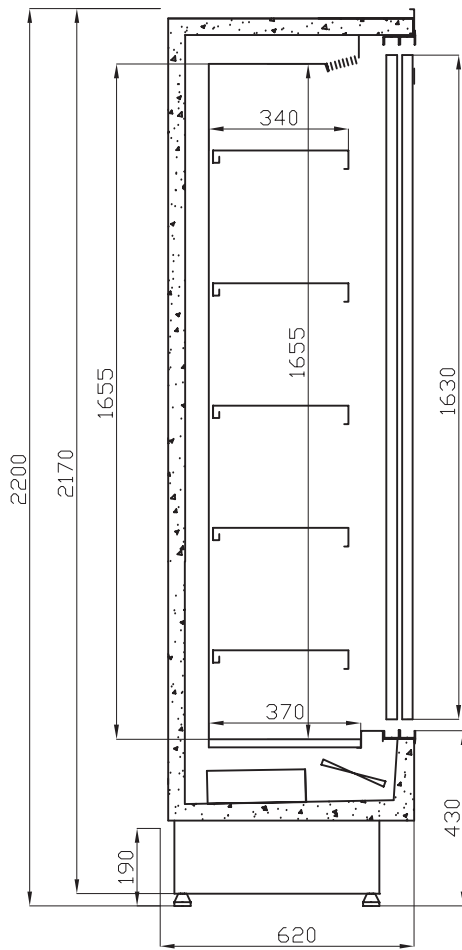
GLĘBOKOŚĆ
REGAŁU



WYSOKOŚĆ
REGAŁU



DRZWI
OTWIERANE



MODUŁY

SYMBOL	DŁUGOŚĆ Z BOKAMI** [mm]	POWIERZCHNIA EKSPOZYCYJNA [m ²]	AGREGAT	LICZBA DRZWI	WAGA [kg]
R-16 B-DR/W	1610	2,45	–	2	255
R-18 B-DR/W	1810	2,75	–	2	315
R-20 B-DR/W	2010	3,05	–	2	325
R-25 B-DR/W	2570	3,95	–	3	345
R-30 B-DR/W	3070	4,60	–	4	540



Zapotrzebowanie na moc chłodniczą przy $t_0 = -15\text{ °C}$: 850 W/mb

*Przy temp. otoczenia $+25\text{ °C}$ i wilgotności wzgl. 60%

**Grubość boku 40 mm

BARI (R-B)-DR/W



www.cold.pl



cold@cold.pl



+48 14 611 11 78

URZĄDZENIA CHŁODNICZE

Regały chłodnicze

seria REMO



NAJWAŻNIEJSZE CECHY SERII



CHŁODZENIE
DYNAMICZNE



ENERGOOSZCZĘDNA



PLUG IN / REMOTE



OŚWIETLENIE LED



BOKI Z SZYBĄ



ŚCIANY RUR
PAROWNIKA 0,8 mm



WYPOSAŻENIE OPCJONALNE

- Ogranicznik półtek
- Dodatkowe podświetlenie półtek
- Inna kolorystyka wnętrza
- Wykończenie frontu okleiną
- Dodatkowa półka lakierowana
- Dodatkowy zaczep półki lakierowany
- Półki z blachy nierdzewnej kwasoodpornej
- Wspornik półki z blachy nierdzewnej kwasoodpornej
- Prowadnice regału z blachy nierdzewnej kwasoodpornej
- Plecy z blachy nierdzewnej kwasoodpornej
- Listwa hakowa
- Dodatkowy hak
- Lustro w bokach dwustronne
- Lustro górne
- Elektroniczny rejestrator temperatury
- Przegroda ruchoma z plexi
- Grzałki parownika
- Dno (element pod parownikiem) z blachy nierdzewnej kwasoodpornej

NAJWAŻNIEJSZE CECHY SERII



CHŁODZENIE DYNAMICZNE



ENERGOOSZCZĘDNA



PLUG IN / REMOTE



OŚWIETLENIE LED



BOKI Z SZYBĄ



ŚCIANY RUR PAROWNIKA 0,8 mm

REMO (R)*655

WYPOSAŻENIE STANDARDOWE

- Energooszczędne oświetlenie LED
- Energooszczędny agregat chłodniczy
- Boki z tworzywa sztucznego z szybą (możliwość wyboru koloru)
- Ekologiczna izolacja z pianki poliuretanowej
- Wnętrze oraz półki wykonane z blachy ocynkowanej malowanej proszkowo na kolor biały
- Półki ekspozycyjne z możliwością zmiany wysokości oraz kąta zawieszenia
- Listwy cenowe
- Roleta nocna
- Odbojnica frontowa - możliwość wyboru koloru (szary, czarny, czerwony)
- Elektroniczny regulator temperatury z cyfrowym wyświetlaczem
- Odptyw kondensatu do pojemnika na skropliny
- Odszranianie: automatyczne
- Nóżki umożliwiające wypoziomowanie urządzenia
- 4 rzędy półek



ZAKRES TEMPERATURY WNETRZA
+4°C DO +10°C*



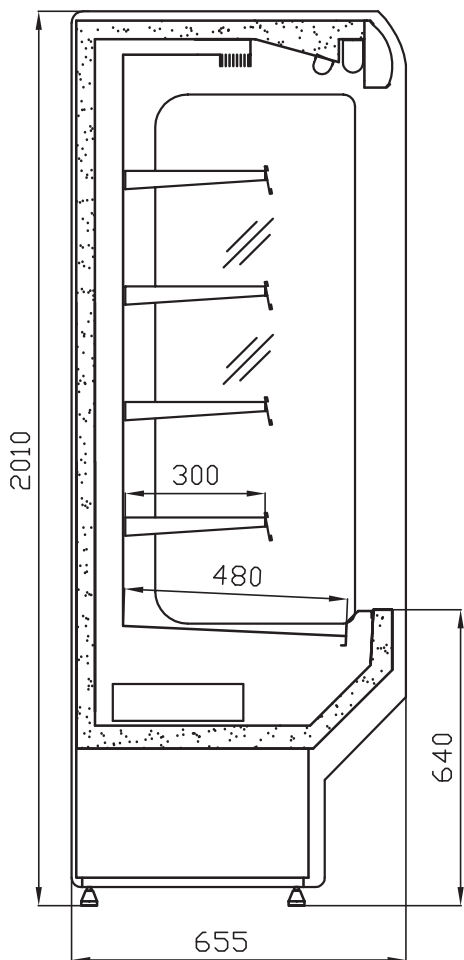
CHŁODZENIE
DYNAMICZNE



AGREGAT WEWNĘTRZNY



CZYNNIK
CHŁODNICZY R-449A



MODUŁY

SYMBOL	DŁUGOŚĆ Z BOKAMI** [mm]	POWIERZCHNIA EKSPOZYCYJNA [m ²]	AGREGAT	WAGA [kg]
R-10 *655	1235	1,75	+	205
R-14 *655	1425	2,06	+	246
R-16 *655	1625	2,39	+	270
R-18 *655	1825	2,69	+	320
R-20 *655	2025	3,00	+	340
R-25 *655	2600	3,90	+	370
R-30 *655	3080	5,04	+	465



*Przy temp. otoczenia +25°C i wilgotności wzgl. 60%**Grubość boku 50 mm

REMO (R)*655


www.cold.pl

cold@cold.pl

[+48 14 611 11 78](tel:+48146111178)

REMO (R)*900

WYPOSAŻENIE STANDARDOWE

- Energooszczędne oświetlenie LED
- Energooszczędny agregat chłodniczy
- Boki z tworzywa sztucznego z szybą (możliwość wyboru koloru)
- Ekologiczna izolacja z pianki poliuretanowej
- Wnętrze oraz półki wykonane z blachy ocynkowanej malowanej proszkowo na kolor biały
- Półki ekspozycyjne z możliwością zmiany wysokości oraz kąta zawieszenia
- Listwy cenowe
- Roleta nocna
- Odbojnica frontowa - możliwość wyboru koloru (szary, czarny, czerwony)
- Elektroniczny regulator temperatury z cyfrowym wyświetlaczem
- Odptyw kondensatu do pojemnika na skropliny
- Odszranianie: automatyczne
- Nóżki umożliwiające wypoziomowanie urządzenia
- 4 rzędy półek



ZAKRES TEMPERATURY WNETRZA
+4°C DO +10°C*



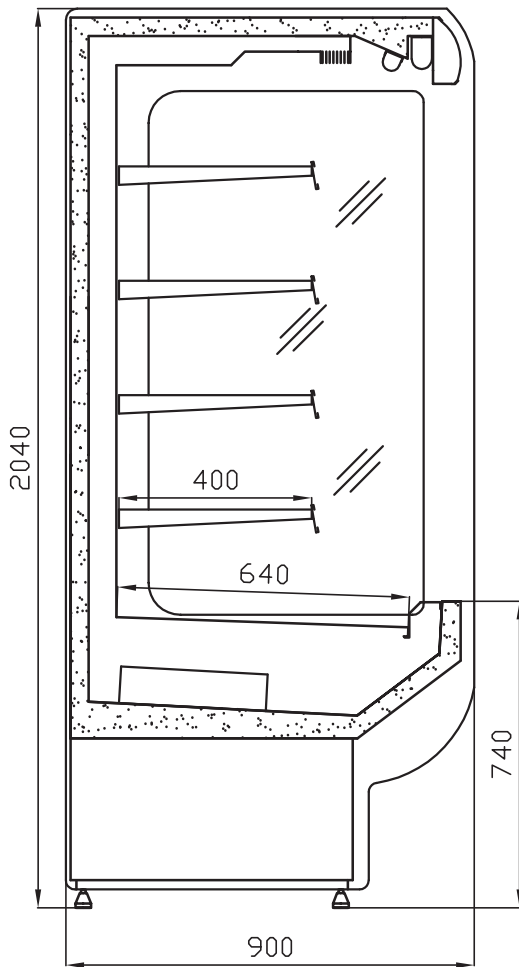
CHŁODZENIE
DYNAMICZNE



AGREGAT WEWNĘTRZNY



CZYNNIK CHŁODNICZY
R-449A



MODUŁY

SYMBOL	DŁUGOŚĆ Z BOKAMI** [mm]	POWIERZCHNIA EKSPOZYCYJNA [m ²]	AGREGAT	WAGA [kg]
R-10*900	1235	2,52	+	205
R-14*900	1425	2,87	+	246
R-16*900	1625	3,31	+	270
R-18*900	1825	3,78	+	320
R-20*900	2025	4,22	+	340
R-25*900	2600	5,10	+	370
R-30*900	3080	6,72	+	465



*Przy temp. otoczenia +25°C i wilgotności wzgl. 60%**Grubość boku 50 mm

REMO (R)*900


www.cold.pl

cold@cold.pl

[+48 14 611 11 78](tel:+48146111178)

REMO (R)*655/o



WYPOSAŻENIE STANDARDOWE

- Energooszczędne oświetlenie LED
- Przygotowanie do pracy z agregatem zewnętrznym
- Boki z tworzywa sztucznego z szybą (możliwość wyboru koloru)
- Ekologiczna izolacja z pianki poliuretanowej
- Wnętrze oraz półki wykonane z blachy ocynkowanej malowanej proszkowo na kolor biały
- Półki ekspozycyjne z możliwością zmiany wysokości oraz kąta zawieszenia
- Listwy cenowe
- Roleta nocna
- Odbojnica frontowa - możliwość wyboru koloru (szary, czarny, czerwony)
- Elektroniczny regulator temperatury z cyfrowym wyświetlaczem
- Odptyw kondensatu do kanalizacji
- Odszranianie: automatyczne
- Nóżki umożliwiające wypoziomowanie urządzenia
- 4 rzędy półek
- Zawór rozprężny



ZAKRES TEMPERATURY WNETRZA
+4°C DO +10°C*



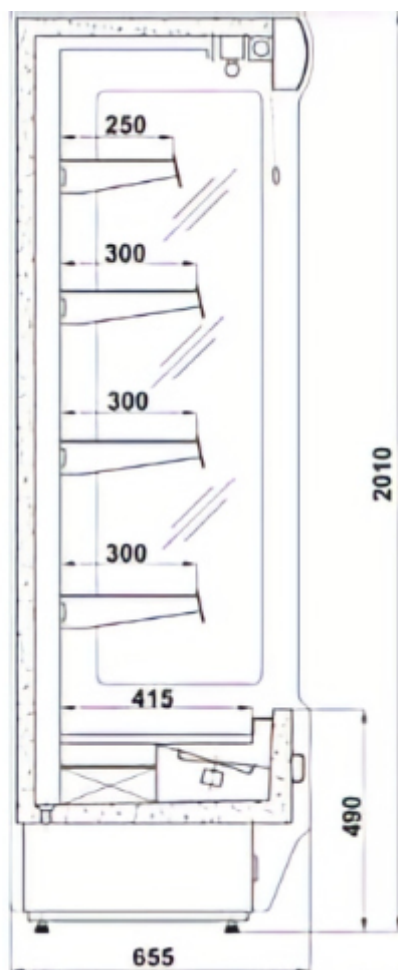
CHŁODZENIE
DYNAMICZNE



AGREGAT ZEWNĘTRZNY



CZYNNIK CHŁODNICZY
R-449A



MODUŁY

SYMBOL	DŁUGOŚĆ Z BOKAMI** [mm]	POWIERZCHNIA EKSPOZYCYJNA [m ²]	AGREGAT	WAGA [kg]
R-10/o *655	1235	1,75	–	195
R-14/o *655	1425	2,06	–	210
R-16/o *655	1625	2,39	–	233
R-18/o *655	1825	2,69	–	295
R-20/o *655	2025	3,00	–	250
R-25/o *655	2600	3,90	–	276
R-30/o *655	3080	5,06	–	435



Zapotrzebowanie na moc chłodnicza przy $t_0 = -15\text{ °C}$: 1200 W/mb

*Przy temp. otoczenia +25°C i wilgotności wzgl. 60%

**Grubość boku 50 mm

REMO (R)*655/o



REMO (R)/o



WYPOSAŻENIE STANDARDOWE

- Energooszczędne oświetlenie LED
- Przygotowanie do pracy z agregatem zewnętrznym
- Boki z tworzywa sztucznego z szybą (możliwość wyboru koloru)
- Ekologiczna izolacja z pianki poliuretanowej
- Wnętrze oraz półki wykonane z blachy ocynkowanej malowanej proszkowo na kolor biały
- Półki ekspozycyjne z możliwością zmiany wysokości oraz kąta zawieszenia
- Listwy cenowe
- Roleta nocna
- Odbojnica frontowa - możliwość wyboru koloru (szary, czarny, czerwony)
- Elektroniczny regulator temperatury z cyfrowym wyświetlaczem
- Odptyw kondensatu do kanalizacji
- Odszranianie: automatyczne
- Nóżki umożliwiające wypoziomowanie urządzenia
- 4 rzędy półek
- Zawór rozprężny



ZAKRES TEMPERATURY WNETRZA
+4°C DO +10°C*



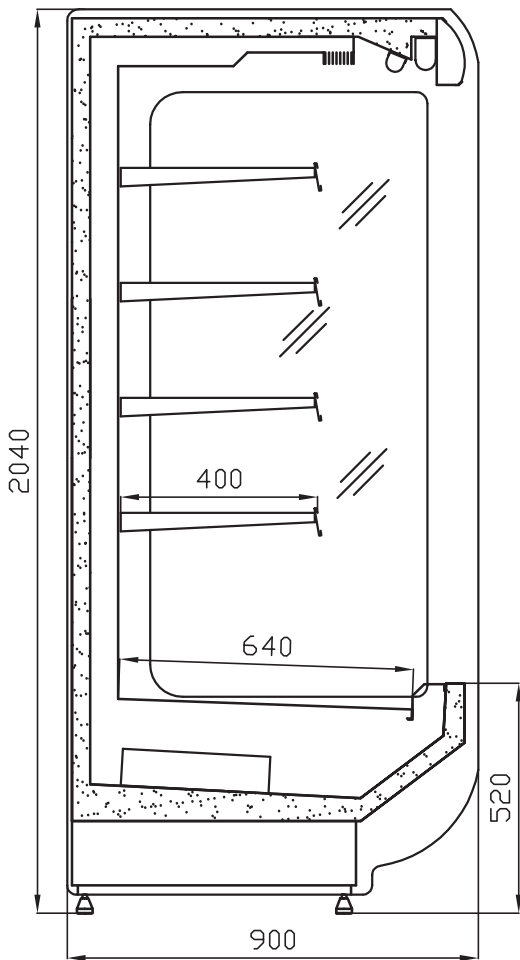
CHŁODZENIE
DYNAMICZNE



AGREGAT ZEWNĘTRZNY



CZYNNIK CHŁODNICZY
R-449A



MODUŁY

SYMBOL	DŁUGOŚĆ Z BOKAMI** [mm]	POWIERZCHNIA EKSPOZYCYJNA [m ²]	AGREGAT	WAGA [kg]
R-10/o	1235	2,52	–	195
R-14/o	1425	2,87	–	210
R-16/o	1625	3,31	–	233
R-18/o	1825	3,78	–	295
R-20/o	2025	4,22	–	250
R-25/o	2600	5,10	–	276
R-30/o	3080	6,72	–	435



Zapotrzebowanie na moc chłodnicza przy $t_0 = -15\text{ °C}$: 1200 W/mb

*Przy temp. otoczenia +25°C i wilgotności wzgl. 60%

**Grubość boku 50 mm

REMO (R)/o



URZĄDZENIA CHŁODNICZE

Regały chłodnicze

POZOSTAŁE SERIE



NAJWAŻNIEJSZE CECHY SERII



CHŁODZENIE
DYNAMICZNE



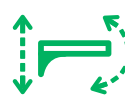
ENERGOOSZCZĘDNA



OŚWIETLENIE LED



ŚCIANY RUR
PAROWNIKA 0,8 mm



RUCHOME PÓŁKI



WYPOSAŻENIE OPCJONALNE

- Ogranicznik półek
- Dodatkowe podświetlenie półek
- Inna kolorystyka wnętrza
- Wykończenie frontu okleiną
- Dodatkowa półka lakierowana
- Dodatkowy zaczep półki lakierowany
- Półki z blachy nierdzewnej kwasoodpornej
- Wspornik półki z blachy nierdzewnej kwasoodpornej
- Prowadnice regału z blachy nierdzewnej kwasoodpornej
- Plecy z blachy nierdzewnej kwasoodpornej
- Listwa hakowa*
- Dodatkowy hak*
- Lustro w bokach dwustronne**
- Lustro górne ***
- Lustro zamiast jednego rzędu półek wiszących****
- Elektroniczny rejestrator temperatury (wraz z oprogramowaniem)
- Skrzynki na owoce i warzywa (min. głębokość regału 780 mm)
- Przegroda ruchoma z plexi
- Grzałki parownika
- Dno (element pod parownikiem) z blachy nierdzewnej kwasoodpornej

*Nie dotyczy regałów Vega

**Nie dotyczy regałów Vega, Milano, Monza, Empli i Lizbona

***Nie dotyczy regałów Empoli, Lizbona)

****Tylko Vega

*****Nie dotyczy regałów Vega, Montana, Tokyo, Empoli

NAJWAŻNIEJSZE CECHY SERII



CHŁODZENIE DYNAMICZNE



ENERGOOSZCZĘDNA



OŚWIETLENIE LED



ŚCIANY RUR PAROWNIKA 0,8 mm



RUCHOME PÓŁKI

PRAGA (R-P)

WYPOSAŻENIE STANDARDOWE

- Energooszczędne oświetlenie LED
- Energooszczędny agregat chłodniczy
- Boki metalowe, izolowane z szybą zespoloną (możliwość wyboru koloru)
- Ekologiczna izolacja z pianki poliuretanowej
- Wnętrze oraz półki wykonane z blachy ocynkowanej malowanej proszkowo na kolor biały
- Półki ekspozycyjne z możliwością zmiany wysokości oraz kąta zawieszenia
- Listwy cenowe
- Roleta nocna
- Odbojnica frontowa - możliwość wyboru koloru (szary, czarny, czerwony)
- Elektroniczny regulator temperatury z cyfrowym wyświetlaczem
- Odptyw kondensatu do pojemnika na skropliny
- Odszranianie: automatyczne
- Nóżki umożliwiające wypoziomowanie urządzenia
- 4 rzędy półek



ZAKRES TEMPERATURY WNETRZA
+4°C DO +10°C*



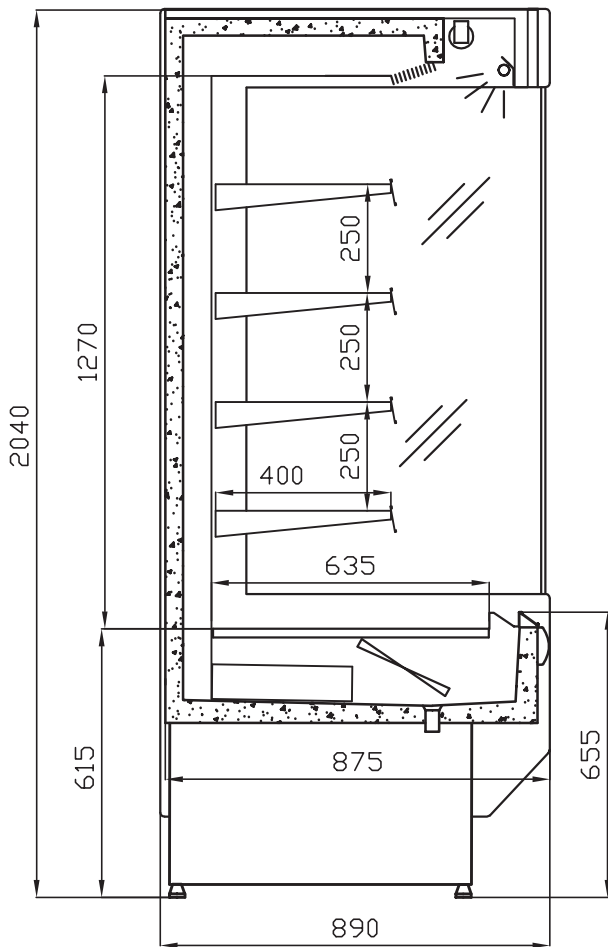
CHŁODZENIE
DYNAMICZNE



AGREGAT WEWNĘTRZNY



CZYNNIK CHŁODNICZY
R-449A



MODUŁY

SYMBOL	DŁUGOŚĆ Z BOKAMI** [mm]	POWIERZCHNIA EKSPOZYCYJNA [m ²]	AGREGAT	WAGA [kg]
R-12 P	1235	2,73	+	250
R-14 P	1425	3,18	+	285
R-15 P	1425	3,18	+	293
R-16 P	1625	3,63	+	302
R-18 P	1825	4,08	+	333
R-20 P	2025	4,53	+	353
R-25 P	2580	5,59	+	385
R-30 P	3080	7,96	+	460
R-37 P	3850	9,57	+	560



*Przy temp. otoczenia +25°C i wilgotności wzgl. 60%

**Grubość boku 50 mm

PRAGA (R-P)



www.cold.pl



cold@cold.pl



+48 14 611 11 78

PRAGA (R-P)/o

WYPOSAŻENIE STANDARDOWE

- Energooszczędne oświetlenie LED
- Przygotowanie do pracy z agregatem zewnętrznym
- Boki metalowe, izolowane z szybą zespoloną (możliwość wyboru koloru)
- Ekologiczna izolacja z pianki poliuretanowej
- Wnętrze oraz półki wykonane z blachy ocynkowanej malowanej proszkowo na kolor biały
- Półki ekspozycyjne z możliwością zmiany wysokości oraz kąta zawieszenia
- Listwy cenowe
- Roleta nocna
- Odbojnica frontowa - możliwość wyboru koloru (szary, czarny, czerwony)
- Elektroniczny regulator temperatury z cyfrowym wyświetlaczem
- Odptyw kondensatu do kanalizacji
- Odszranianie: automatyczne
- Nóżki umożliwiające wypoziomowanie urządzenia
- 4 rzędy półek
- Zawór rozprężny



ZAKRES TEMPERATURY WNĘTRZA
+4°C DO +10°C*



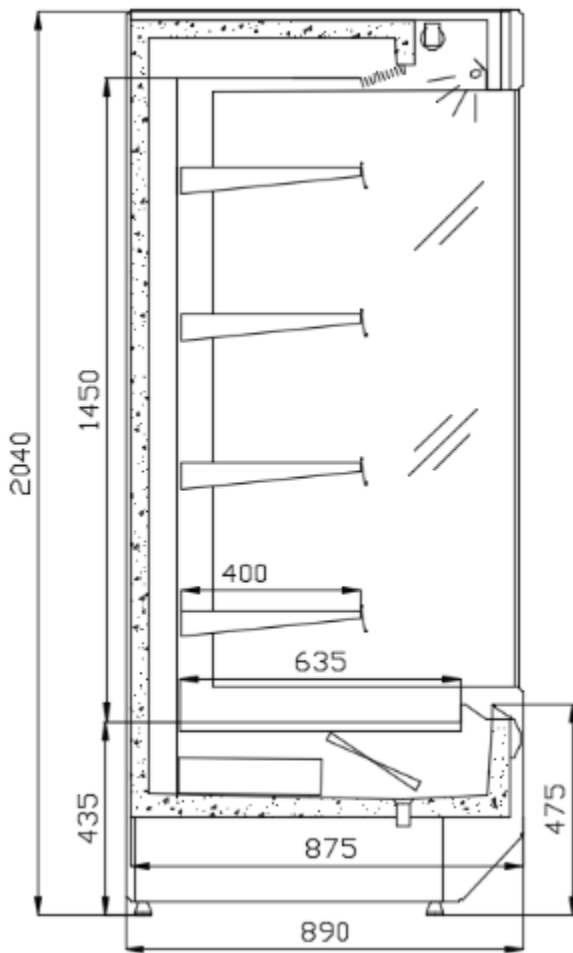
CHŁODZENIE
DYNAMICZNE



AGREGAT ZEWNĘTRZNY



CZYNNIK CHŁODNICZY
R-449A



MODUŁY

SYMBOL	DŁUGOŚĆ Z BOKAMI** [mm]	POWIERZCHNIA EKSPOZYCYJNA [m ²]	AGREGAT	WAGA [kg]
R-12 P/o	1235	3,7	–	230
R-14 P/o	1425	3,7	–	260
R-16 P/o	1625	4,3	–	280
R-18 P/o	1825	4,8	–	305
R-20 P/o	2025	5,3	–	325
R-25 P/o	2580	6,6	–	360
R-30 P/o	3080	7,96	–	420
R-37 P/o	3850	9,57	–	510



Zapotrzebowanie na moc chłodniczą przy $t_0 = -15\text{ °C}$: 1300 W/mb

*Przy temp. otoczenia +25°C i wilgotności wzgl. 60%

**Grubość boku 50 mm

PRAGA (R-P)/o



TOKYO (R-SN)



WYPOSAŻENIE STANDARDOWE

- Energooszczędne oświetlenie LED
- Energooszczędny agregat chłodniczy
- Boki z tworzywa sztucznego z szybą (możliwość wyboru koloru)
- Ekologiczna izolacja z pianki poliuretanowej
- Wnętrze oraz półki wykonane z blachy ocynkowanej malowanej proszkowo na kolor biały
- Półki ekspozycyjne z możliwością zmiany wysokości oraz kąta zawieszenia
- Listwy cenowe
- Roleta nocna
- Elektroniczny regulator temperatury z cyfrowym wyświetlaczem
- Odpływ kondensatu do pojemnika na skropliny (wersja na owoce i warzywa)***
- Automatyczne odparowanie skroplin
- Odszranianie: automatyczne
- Nóżki umożliwiające wypoziomowanie urządzenia
- 4 rzędy półek



ZAKRES TEMPERATURY WNETRZA
+4°C DO +10°C*



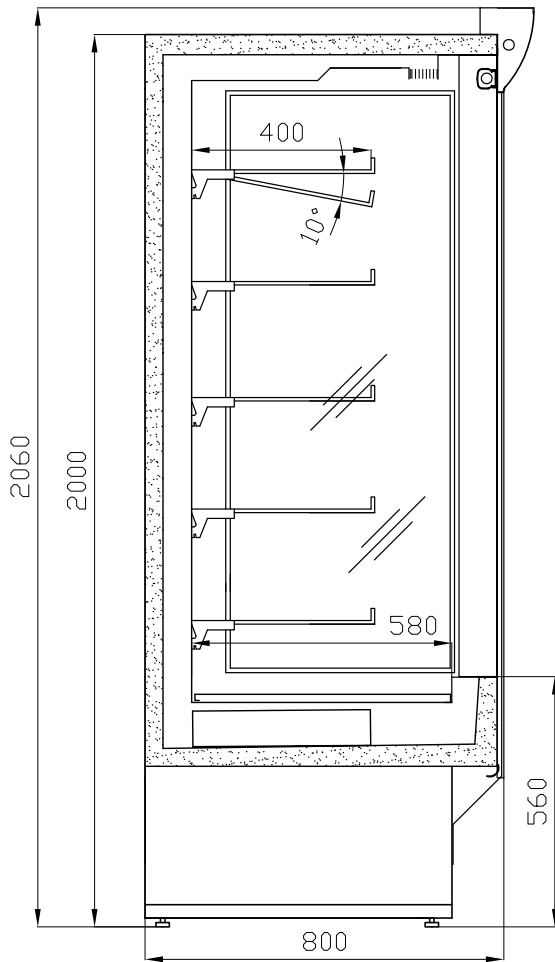
CHŁODZENIE
DYNAMICZNE



AGREGAT WEWNĘTRZNY



CZYNNIK CHŁODNICZY
R-449A



MODUŁY

SYMBOL	DŁUGOŚĆ Z BOKAMI** [mm]	POWIERZCHNIA EKSPOZYCYJNA [m ²]	AGREGAT	WAGA [kg]
R-09 SN	990	1,8	+	200
R-12 SN	1250	2,48	+	220



*Przy temp. otoczenia +25°C i wilgotności wzgl. 60%

TOKYO (R-SN)


www.cold.pl

cold@cold.pl


+48 14 611 11 78

OXFORD (R-PS)

WYPOSAŻENIE STANDARDOWE

- Energooszczędne oświetlenie LED
- Przygotowanie do pracy z agregatem zewnętrznym
- Boki z tworzywa sztucznego z szybą (możliwość wyboru koloru)
- Ekologiczna izolacja z pianki poliuretanowej
- Wnętrze oraz półki wykonane z blachy ocynkowanej malowanej proszkowo na kolor biały
- Półki ekspozycyjne z możliwością zmiany wysokości oraz kąta zawieszenia
- Listwy cenowe
- Roleta nocna
- Odbojnica frontowa - możliwość wyboru koloru (szary, czarny, czerwony)
- Elektroniczny regulator temperatury z cyfrowym wyświetlaczem
- Odptyw kondensatu do kanalizacji
- Odszranianie: automatyczne
- Nóżki umożliwiające wypoziomowanie urządzenia
- 4 rzędy półek
- Zawór rozprężny



ZAKRES TEMPERATURY WNĘTRZA
+4°C DO +10°C*



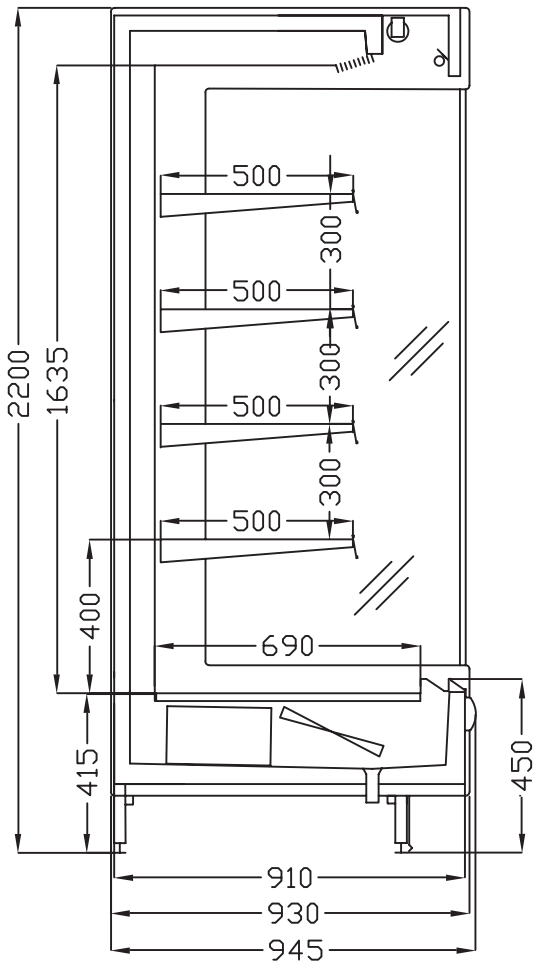
CHŁODZENIE
DYNAMICZNE



AGREGAT ZEWNĘTRZNY



CZYNNIK CHŁODNICZY
R-449A



MODUŁY

SYMBOL	DŁUGOŚĆ Z BOKAMI** [mm]	POWIERZCHNIA EKSPOZYCYJNA [m ²]	AGREGAT	WAGA [kg]
R-20 PS	2080	5,33	–	390
R-25 PS	2580	6,67	–	420
R-30 PS	3080	8,02	–	480
R-37 PS	3910	9,57	–	580



Zapotrzebowanie na moc chłodniczą przy $t_0 = -15\text{ °C}$: 1400 W/mb

*Przy temp. otoczenia +25°C i wilgotności wzgl. 60%

**Grubość boku 75 mm

OXFORD (R-PS)



www.cold.pl



cold@cold.pl



+48 14 611 11 78

SAPORO R-S/o

WYPOSAŻENIE STANDARDOWE

- Energooszczędne oświetlenie LED
- Przygotowanie do pracy z agregatem zewnętrznym
- Boki z tworzywa sztucznego z szybą (możliwość wyboru koloru)
- Ekologiczna izolacja z pianki poliuretanowej
- Wnętrze oraz półki wykonane z blachy ocynkowanej malowanej proszkowo na kolor biały
- Półki ekspozycyjne z możliwością zmiany wysokości oraz kąta zawieszenia
- Listwy cenowe
- Roleta nocna
- Odbojnica frontowa - możliwość wyboru koloru (szary, czarny, czerwony)
- Elektroniczny regulator temperatury z cyfrowym wyświetlaczem
- Odptyw kondensatu do kanalizacji
- Odszranianie: automatyczne
- Nóżki umożliwiające wypoziomowanie urządzenia
- 4 rzędy półek
- Zawór rozprężny



ZAKRES TEMPERATURY WNĘTRZA
+4°C DO +10°C*



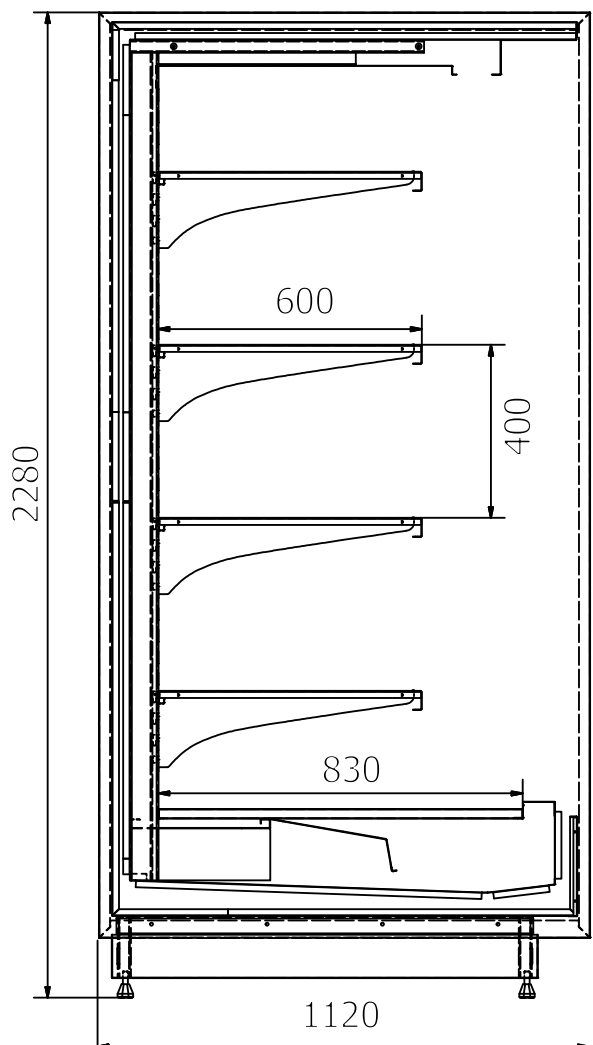
CHŁODZENIE
DYNAMICZNE



AGREGAT ZEWNĘTRZNY



CZYNNIK CHŁODNICZY
R-449A



MODUŁY

SYMBOL	DŁUGOŚĆ Z BOKAMI** [mm]	POWIERZCHNIA EKSPOZYCYJNA [m ²]	AGREGAT	WAGA [kg]
R-12 S/o	1425	3,56	–	193
R-25 S/o	2650	7,12	–	465
R-30 S/o	3150	9,69	–	510
R-37 S/o	3920	12.11	–	605



Zapotrzebowanie na moc chłodniczą przy $t_0 = -15\text{ °C}$: 1500 W/mb

*Przy temp. otoczenia +25°C i wilgotności wzgl. 60%

**Grubość boku 85 mm

SAPORO R-S/o



www.cold.pl



cold@cold.pl



+48 14 611 11 78

MILANO (R-M)

WYPOSAŻENIE STANDARDOWE

- Energooszczędne oświetlenie LED
- Przygotowanie do pracy z agregatem zewnętrznym
- Oświetlenie wnętrza na wysięgniku
- Boki z tworzywa sztucznego z szybą zespoloną (możliwość wyboru koloru)
- Ekologiczna izolacja z pianki poliuretanowej
- Wnętrze oraz półki wykonane z blachy ocynkowanej malowanej proszkowo na kolor biały
- Półki ekspozycyjne z możliwością zmiany wysokości oraz kąta zawieszenia
- Listwy cenowe
- Roleta nocna elektryczna
- Odbojnica frontowa - możliwość wyboru koloru (szary, czarny, czerwony)
- Elektroniczny regulator temperatury z cyfrowym wyświetlaczem
- Odpływ kondensatu do kanalizacji
- Odszranianie: automatyczne
- Nóżki umożliwiające wyziomowanie urządzenia
- 5 rzędów półek
- Zawór rozprężny



ZAKRES TEMPERATURY WNĘTRZA
+4°C DO +10°C*



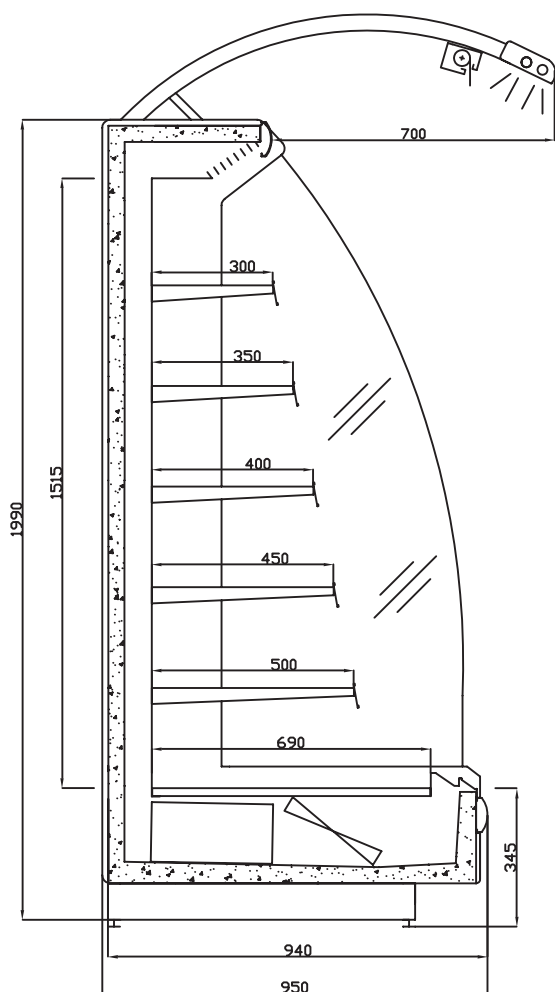
CHŁODZENIE
DYNAMICZNE



AGREGAT ZEWNĘTRZNY



CZYNNIK CHŁODNICZY
R-449A



MODUŁY

SYMBOL	DŁUGOŚĆ Z BOKAMI** [mm]	POWIERZCHNIA EKSPOZYCYJNA [m ²]	AGREGAT	WAGA [kg]
R-20 M	2100	5,32	–	330
R-25 M	2600	6,67	–	365



Zapotrzebowanie na moc chłodniczą przy $t_0 = -15\text{ °C}$: 1400 W/mb

*Przy temp. otoczenia +25°C i wilgotności wzgl. 60%

**Grubość boku 75 mm

MILANO (R-M)



www.cold.pl

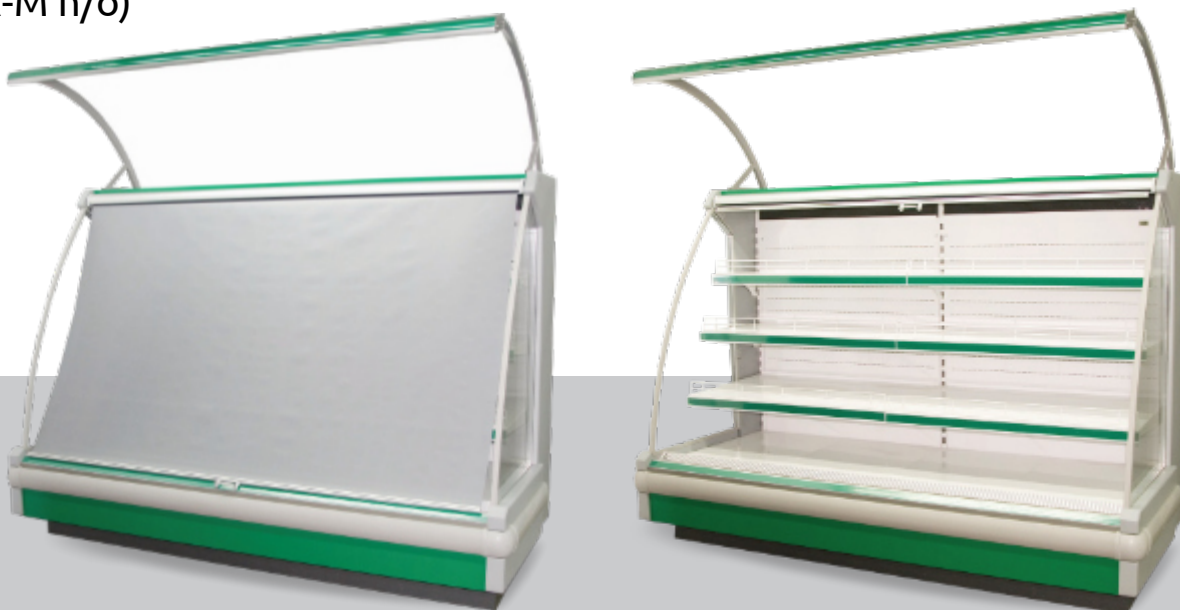


cold@cold.pl



+48 14 611 11 78

MONZA (R-M n/o)



WYPOSAŻENIE STANDARDOWE

- Energooszczędne oświetlenie LED
- Przygotowanie do pracy z agregatem zewnętrznym
- Oświetlenie wnętrza na wysięgniku
- Boki z tworzywa sztucznego z szybą (możliwość wyboru koloru)
- Ekologiczna izolacja z pianki poliuretanowej
- Wnętrze oraz półki wykonane z blachy ocynkowanej malowanej proszkowo na kolor biały
- Półki ekspozycyjne z możliwością zmiany wysokości oraz kąta zawieszenia
- Listwy cenowe
- Roleta nocna
- Odbojnica frontowa - możliwość wyboru koloru (szary, czarny, czerwony)
- Elektroniczny regulator temperatury z cyfrowym wyświetlaczem
- Odpływ kondensatu do kanalizacji
- Odszranianie: automatyczne
- Nóżki umożliwiające wypoziomowanie urządzenia
- 3 rzędy półek
- Zawór rozprężny



ZAKRES TEMPERATURY WNĘTRZA
+4°C DO +10°C*



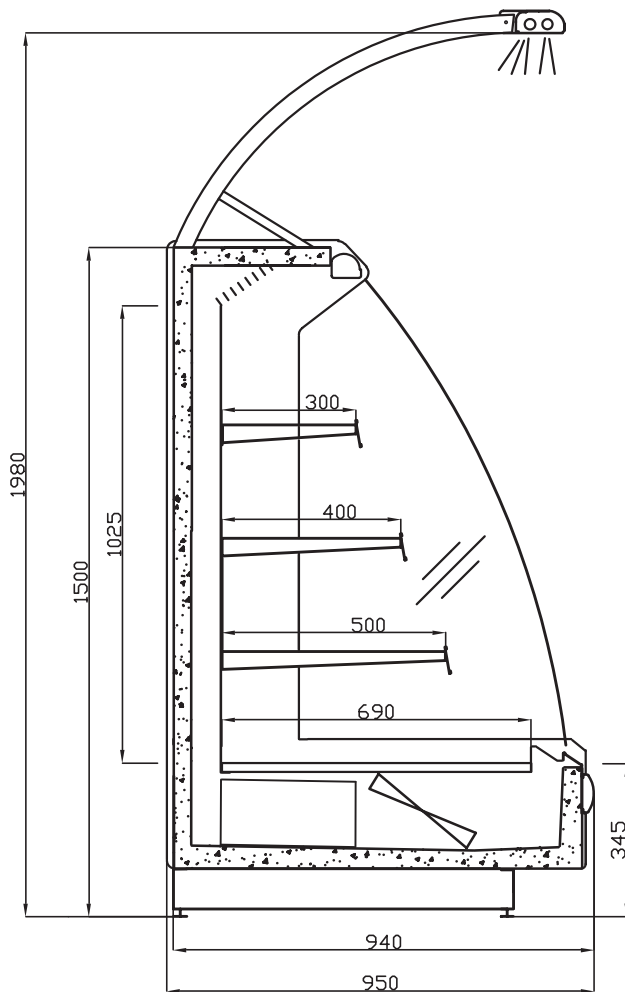
CHŁODZENIE
DYNAMICZNE



AGREGAT ZEWNĘTRZNY



CZYNNIK CHŁODNICZY
R-449A



MODUŁY

SYMBOL	DŁUGOŚĆ Z BOKAMI** [mm]	POWIERZCHNIA EKSPOZYCYJNA [m ²]	AGREGAT	WAGA [kg]
R-12 M n/o	1350	2,33	–	130
R-18 M n/o	1850	3,29	–	180
R-20 M n/o	2100	3,8	–	215
R-25 M n/o	2600	4,71	–	285



Zapotrzebowanie na moc chłodniczą przy $t_0 = -15\text{ °C}$: 1300 W/mb

*Przy temp. otoczenia +25°C i wilgotności wzgl. 60%

**Grubość boku 75 mm

MONZA (R-M) n/o



EMPOLI

WYPOSAŻENIE STANDARDOWE

- Energooszczędne oświetlenie LED
- Energooszczędny agregat chłodniczy
- Boki pełne (grubość 40 mm), izolowane
- Ekologiczna izolacja z pianki poliuretanowej
- Wnętrze oraz półki wykonane z blachy ocynkowanej malowanej proszkowo na kolor biały
- Półki ekspozycyjne z możliwością zmiany wysokości oraz kąta zawieszenia
- Listwy cenowe
- Odbojnica frontowa – możliwość wyboru koloru (szary, czarny, czerwony)
- Elektroniczny regulator temperatury z cyfrowym wyświetlaczem
- Automatyczne odparowanie skroplin
- Odszranianie: automatyczne
- Nóżki umożliwiające wypoziomowanie urządzenia
- 4 rzędy półek



ZAKRES TEMPERATURY WNETRZA
+2°C DO +8°C*



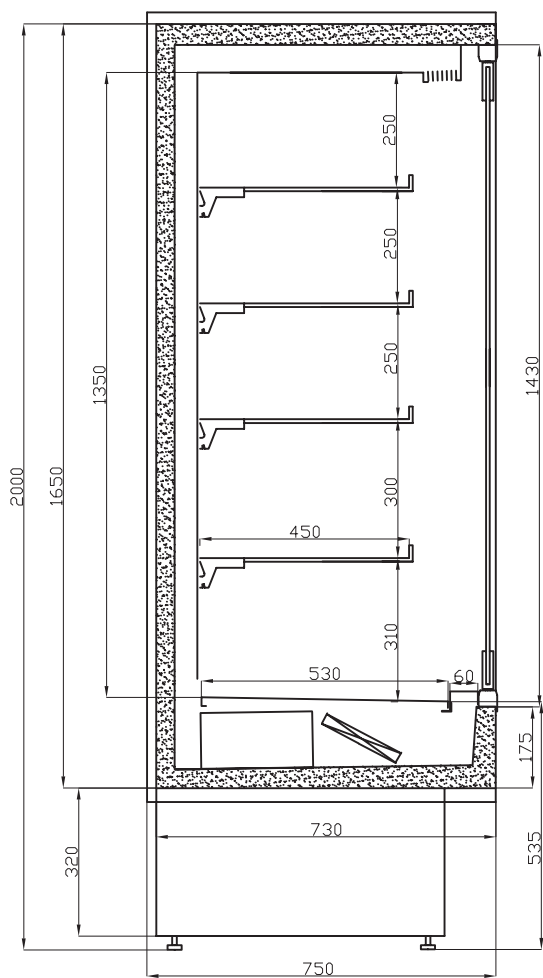
CHŁODZENIE
DYNAMICZNE



AGREGAT WEWNĘTRZNY



CZYNNIK CHŁODNICZY
R-449A



MODUŁY

SYMBOL	DŁUGOŚĆ Z BOKAMI** [mm]	POWIERZCHNIA EKSPOZYCYJNA [m ²]	AGREGAT	LICZBA DRZWI	WAGA [kg]
R-12 Empoli	1250	2,08	+	2	210
R-19 Empoli	1955	3,31	+	3	450
R-25 Empoli	2500	4,22	+	4	520



*Przy temp. otoczenia +25°C i wilgotności wzgl. 60%
**Grubość boku 40 mm



MONTANA

WYPOSAŻENIE STANDARDOWE

- Energooszczędne oświetlenie LED
- Energooszczędny agregat chłodniczy
- Boki z blachy (grubość 40 mm) z szybą zespoloną (możliwość wyboru koloru)
- Ekologiczna izolacja z pianki poliuretanowej
- Wnętrze oraz półki wykonane z blachy ocynkowanej malowanej proszkowo na kolor biały
- Półki ekspozycyjne z możliwością zmiany wysokości oraz kąta zawieszenia
- Listwy cenowe
- Roleta nocna
- Elektroniczny regulator temperatury z cyfrowym wyświetlaczem
- Automatyczne odparowanie skroplin
- Odszranianie: automatyczne
- Nóżki umożliwiające wypoziomowanie urządzenia
- 4 rzędy półek



ZAKRES TEMPERATURY WNETRZA
+4°C DO +10°C*



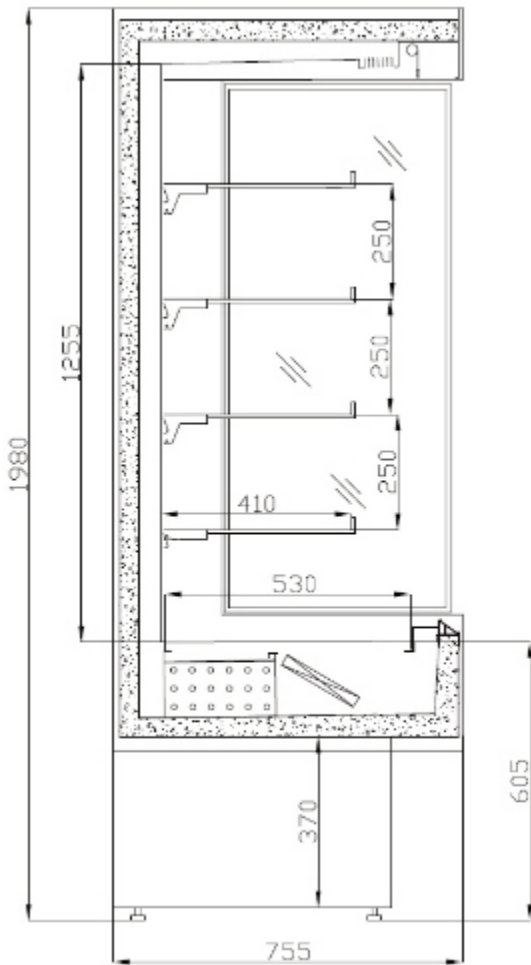
CHŁODZENIE
DYNAMICZNE



AGREGAT WEWNĘTRZNY



CZYNNIK CHŁODNICZY
R-449A



MODUŁY

SYMBOL	DŁUGOŚĆ Z BOKAMI** [mm]	POWIERZCHNIA EKSPOZYCYJNA [m ²]	AGREGAT	WAGA [kg]
R-10 Montana	1000	2,52	+	215
R-13 Montana	1300	2,73	+	285
R-16 Montana	1600	3,63	+	318
R-19 Montana	1900	4,22	+	340
R-25 Montana	2500	5,59	+	385



*Przy temp. otoczenia +25°C i wilgotności wzgl. 60%

**Grubość boku 40 mm

LISBONA (R-P DR)



WYPOSAŻENIE STANDARDOWE

- Energooszczędne oświetlenie LED
- Energooszczędny agregat chłodniczy
- Boki pełne (grubość 40 mm), izolowane
- Ekologiczna izolacja z pianki poliuretanowej
- Wnętrze oraz półki wykonane z blachy ocynkowanej malowanej proszkowo na kolor biały
- Półki ekspozycyjne z możliwością zmiany wysokości oraz kąta zawieszenia
- Listwy cenowe
- Odbojnica frontowa - możliwość wyboru koloru (szary, czarny, czerwony)
- Elektroniczny regulator temperatury z cyfrowym wyświetlaczem
- Odptyw kondensatu do pojemnika na skropliny
- Odszranianie: automatyczne
- Drzwi przesuwane z szybą zespoloną
- Nóżki umożliwiające wypoziomowanie urządzenia
- 4 rzędy półek



ZAKRES TEMPERATURY WNĘTRZA
+2°C DO +8°C*



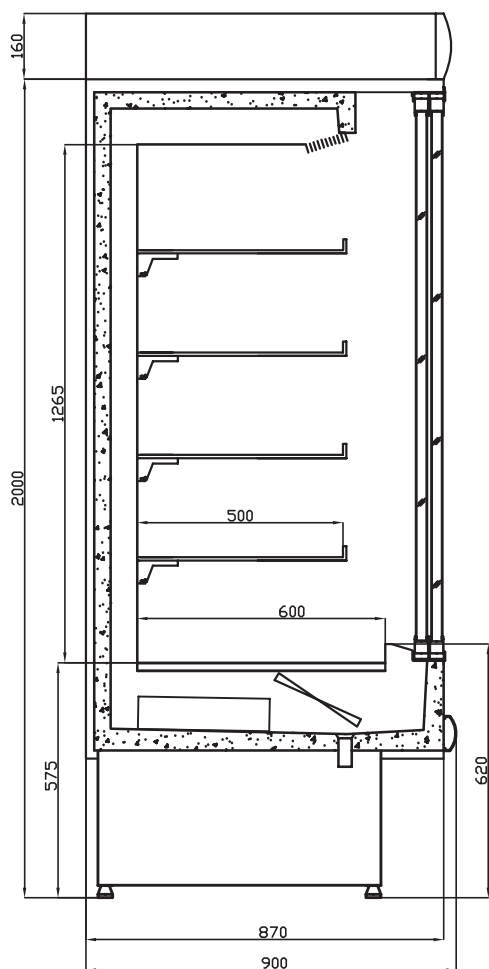
CHŁODZENIE
DYNAMICZNE



AGREGAT WEWNĘTRZNY



CZYNNIK CHŁODNICZY
R-449A



MODUŁY

SYMBOL	DŁUGOŚĆ Z BOKAMI** [mm]	POWIERZCHNIA EKSPOZYCYJNA [m ²]	AGREGAT	LICZBA DRZWI	WAGA [kg]
R-15 P - DR	1550	3,80	+	2	325
R-18 P - DR	1805	4,68	+	2	365
R-22 P - DR	2270	5,70	+	3	455
R-25 P - DR	2560	6,39	+	3	485
R-30 P - DR	2990	7,66	+	4	615



*Przy temp. otoczenia +25°C i wilgotności wzgl. 60%

**Grubość boku 40 mm

LISBONA (R-P DR)


www.cold.pl

cold@cold.pl

[+48 14 611 11 78](tel:+48146111178)

LISBONA/o (R-PDR/o)



WYPOSAŻENIE STANDARDOWE

- Energooszczędne oświetlenie LED
- Przygotowanie do pracy z agregatem zewnętrznym
- Boki pełne (grubość 40 mm), izolowane
- Ekologiczna izolacja z pianki poliuretanowej
- Wnętrze oraz półki wykonane z blachy ocynkowanej malowanej proszkowo na kolor biały
- Półki ekspozycyjne z możliwością zmiany wysokości oraz kąta zawieszenia
- Listwy cenowe
- Odbojnica frontowa – możliwość wyboru koloru (szary, czarny, czerwony)
- Elektroniczny regulator temperatury z cyfrowym wyświetlaczem
- Odpływ kondensatu do kanalizacji
- Odszranianie: automatyczne
- Drzwi przesuwane z szybą zespoloną
- Nóżki umożliwiające wypoziomowanie urządzenia
- 4 rzędy półek
- Zawór rozprężny



ZAKRES TEMPERATURY WNĘTRZA
+2°C DO +8°C*



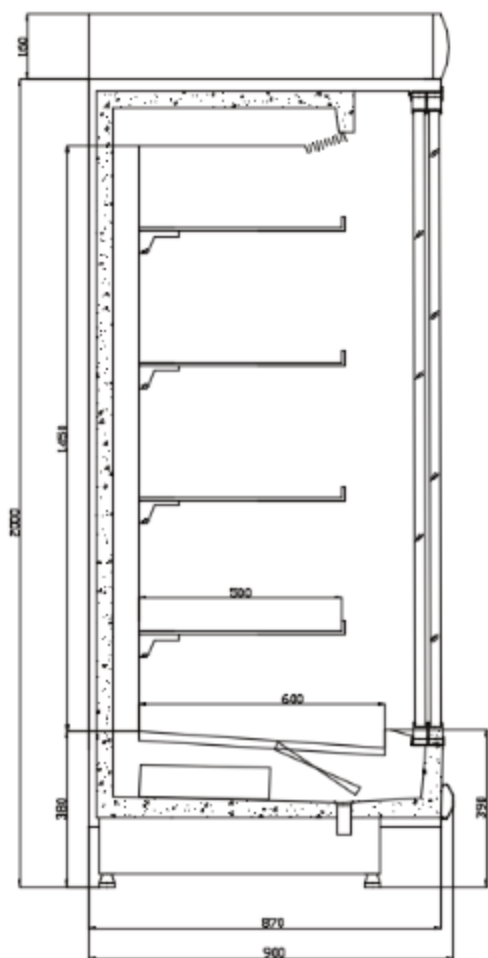
CHŁODZENIE
DYNAMICZNE



AGREGAT ZEWNĘTRZNY



CZYNNIK CHŁODNICZY
R-449A



MODUŁY

SYMBOL	DŁUGOŚĆ Z BOKAMI** [mm]	POWIERZCHNIA EKSPOZYCYJNA [m ²]	AGREGAT	LICZBA DRZWI	WAGA [kg]
R-15 P - DR/o	1550	3,80	-	2	305
R-18 P - DR/o	1805	4,68	-	2	330
R-22 P - DR/o	2270	5,70	-	3	430
R-25 P - DR/o	2560	6,39	-	3	475
R-30 P - DR/o	2990	8,02	-	4	500
R-37 P - DR/o	3830	11,25	-	5	570



Zapotrzebowanie na moc chłodniczą przy $t_0 = -15\text{ °C}$: 900 W/mb

*Przy temp. otoczenia +25°C i wilgotności wzgl. 60%

**Grubość boku 40 mm

LISBONA/o (R-PDR/o)



LISBONA/W (R-PDR/W)



WYPOSAŻENIE STANDARDOWE

- Energooszczędne oświetlenie LED
- Przygotowanie do pracy z agregatem zewnętrznym
- Boki pełne (grubość 40 mm), izolowane
- Ekologiczna izolacja z pianki poliuretanowej
- Wnętrze oraz półki wykonane z blachy ocynkowanej malowanej proszkowo na kolor biały
- Półki ekspozycyjne z możliwością zmiany wysokości oraz kąta zawieszenia
- Listwy cenowe
- Odbojnica frontowa – możliwość wyboru koloru (szary, czarny, czerwony)
- Elektroniczny regulator temperatury z cyfrowym wyświetlaczem
- Odpływ kondensatu do kanalizacji
- Odszranianie: automatyczne
- Drzwi przesuwane z szybą zespoloną
- Nóżki umożliwiające wypoziomowanie urządzenia
- 5 rzędów półek
- Zawór rozprężny



ZAKRES TEMPERATURY WNĘTRZA
+2°C DO +8°C*



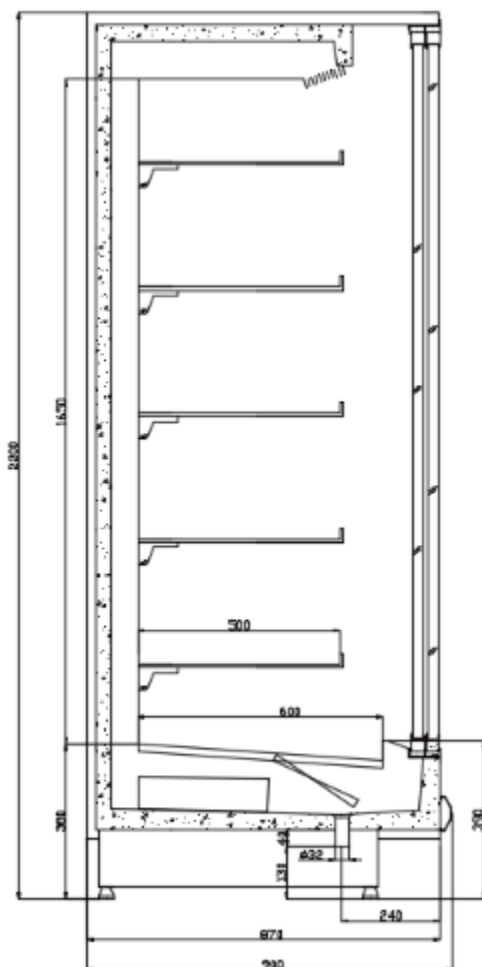
CHŁODZENIE
DYNAMICZNE



AGREGAT ZEWNĘTRZNY



CZYNNIK CHŁODNICZY
R-449A



MODUŁY

SYMBOL	DŁUGOŚĆ Z BOKAMI** [mm]	POWIERZCHNIA EKSPOZYCYJNA [m ²]	AGREGAT	LICZBA DRZWI	WAGA [kg]
R-15 P - DR/W	1550	4,8	–	2	240
R-22 P - DR/W	2270	8,5	–	3	375
R-30 P - DR/W	2990	11,25	–	4	445
R-37 P - DR/W	3830	14,5	–	5	610



Zapotrzebowanie na moc chłodniczą przy $t_0 = -15\text{ °C}$: 900 W/mb

*Przy temp. otoczenia +25°C i wilgotności wzgl. 60%

**Grubość boku 40 mm

LISBONA/W (R-PDR/W)



VEGA (R-FA)

WYPOSAŻENIE STANDARDOWE

- Energooszczędne oświetlenie LED
- Energooszczędny agregat chłodniczy
- Oświetlenie wnętrza na wysięgniku
- Boki pełne (grubość 40 mm), izolowane
- Ekologiczna izolacja z pianki poliuretanowej
- Wnętrze oraz półki wykonane z blachy ocynkowanej malowanej proszkowo na kolor zielony
- Półki ekspozycyjne z możliwością zmiany wysokości oraz kąta zawieszenia
- Listwy cenowe
- Roleta nocna
- Odbojnica frontowa - możliwość wyboru koloru (szary, czarny, czerwony)
- Elektroniczny regulator temperatury z cyfrowym wyświetlaczem
- Odpływ kondensatu do pojemnika na skropliny
- Odszranianie: automatyczne
- Nóżki umożliwiające wypoziomowanie urządzenia
- Wnętrze boku blacha lustrzana H-17



ZAKRES TEMPERATURY WNETRZA
+6°C DO +12°C*



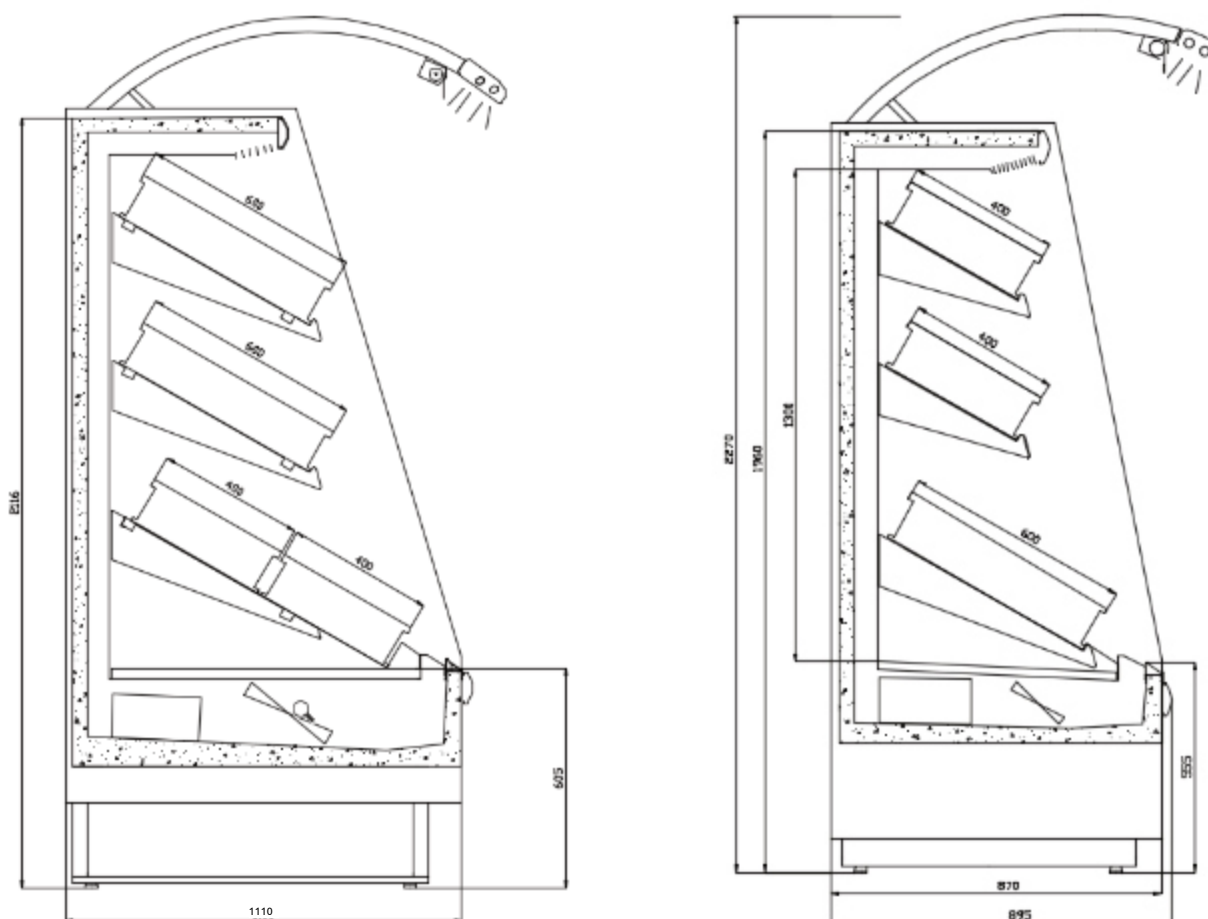
CHŁODZENIE
DYNAMICZNE



AGREGAT WEWNĘTRZNY



CZYNNIK CHŁODNICZY
R-449A



MODUŁY

SYMBOL	DŁUGOŚĆ Z BOKAMI** [mm]	POWIERZCHNIA EKSPOZYCYJNA [m ²]	AGREGAT	ILOŚĆ SKRZYNEK (300x400 mm)	ILOŚĆ SKRZYNEK (600x400 mm)	WAGA [kg]
R-13 F a *895	1350	1,71	+	–	7	245
R-13 F a	1350	2,45	+	–	10	270
R-16 F a *895	1600	2,1	+	3	7	365
R-16 F a	1600	3	+	4	10	390
R-19 F a	1900	3,63	+	–	14	435
R-19 F a *895	1900	2,5	+	–	10	490
R-25 F a	2500	4,8	+	–	20	515
R-25 F a *895	2500	3,45	+	–	14	450
R-30 F a *895	2900	4	+	2	15	565
R-30 F a	2900	5,59	+	4	22	605



*Przy temp. otoczenia +25°C i wilgotności wzgl. 60%

**Grubość boku 40 mm

VEGA (R-FA)



www.cold.pl



cold@cold.pl



+48 14 611 11 78

VEGA (R-F/o)



WYPOSAŻENIE STANDARDOWE

- Energooszczędne oświetlenie LED
- Przygotowanie do pracy z agregatem zewnętrznym
- Oświetlenie wnętrza na wysięgniku
- Boki pełne (grubość 40 mm), izolowane
- Ekologiczna izolacja z pianki poliuretanowej
- Wnętrze oraz półki wykonane z blachy ocynkowanej malowanej proszkowo na kolor zielony
- Półki ekspozycyjne z możliwością zmiany wysokości oraz kąta zawieszenia
- Listwy cenowe
- Roleta nocna
- Odbojnica frontowa - możliwość wyboru koloru (szary, czarny, czerwony)
- Elektroniczny regulator temperatury z cyfrowym wyświetlaczem
- Odpływ kondensatu do kanalizacji
- Odszranianie: automatyczne
- Nóżki umożliwiające wypoziomowanie urządzenia
- Wnętrze boku blacha lustrzana H-17
- Zawór rozprężny



ZAKRES TEMPERATURY WNĘTRZA
+6°C DO +12°C*



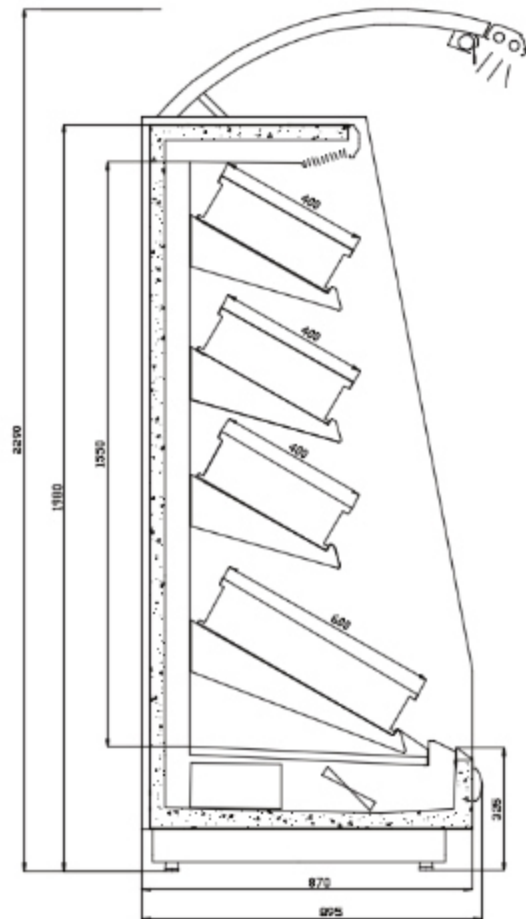
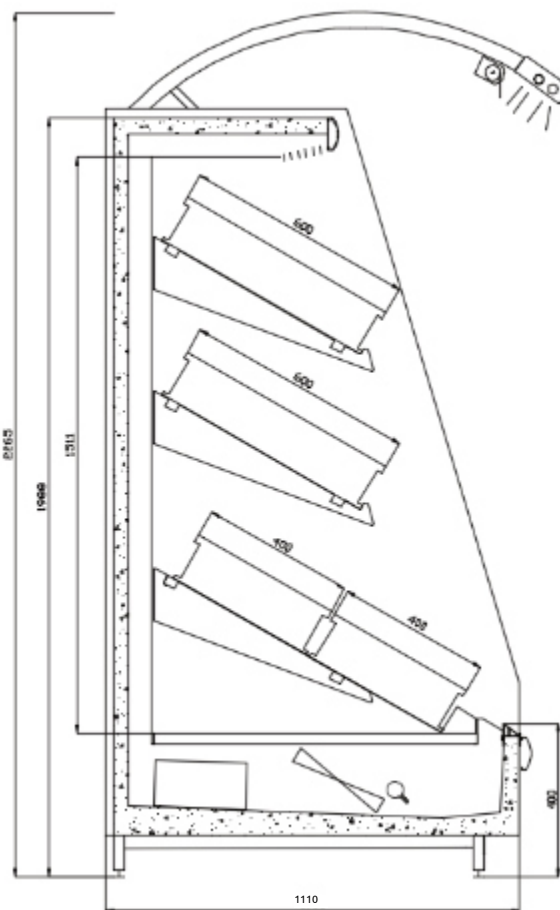
CHŁODZENIE
DYNAMICZNE



AGREGAT ZEWNĘTRZNY



CZYNNIK CHŁODNICZY
R-449A



MODUŁY

SYMBOL	DŁUGOŚĆ Z BOKAMI** [mm]	POWIERZCHNIA EKSPOZYCYJNA [m ²]	AGREGAT	ILOŚĆ SKRZYNEK (300x400 mm)	ILOŚĆ SKRZYNEK (600x400 mm)	WAGA [kg]
R-13 F/o *895	1350	2,23	-	-	9	200
R-13 F/o	1350	2,45	-	-	10	225
R-16 F/o *895	1600	2,73	-	4	9	320
R-16 F/o	1600	3	-	4	10	345
R-19 F/o	1900	3,63	-	-	14	370
R-19 F/o *895	1900	3,31	-	-	13	340
R-25 F/o	2500	4,8	-	-	20	450
R-25 F/o *895	2500	4,3	-	-	18	420
R-30 F/o *895	2900	5,1	-	3	19	490
R-30 F/o	2900	5,59	-	4	22	540
R-37 F/o	3830	7,66	-	-	30	680



Zapotrzebowanie na moc chłodniczą przy $t_0 = -15\text{ °C}$: 1300 W/mb

*Przy temp. otoczenia +25°C i wilgotności wzgl. 60%

**Grubość boku 40 mm

VEGA (R-F/o)



URZĄDZENIA MROŹNICZE

ALASKA	249
ARCTIC.....	251
ASTANA-GASTRO-MR (SW-G MR).....	253
BOSTON-GASTRO-MR (S-G MR)	255
SCHŁADZARKA SZOKOWA SZ-GN 1/1.....	257

URZĄDZENIA MROŹNICZE

Regały i szafy mroźnicze

URZĄDZENIA MROŹNICZE



NAJWAŻNIEJSZE CECHY SERII



ENERGOOSZCZĘDNA



OŚWIETLENIE LED



ŚCIANY RUR
PAROWNIKA 0,8 mm

Gold

POZOSTAŁE



WYPOSAŻENIE OPCJONALNE

Nasze regały i szafy mroźnicze to często indywidualne projekty, posiadające wąskie i specyficzne zastosowanie. Wyposażenie opcjonalne również bardzo różni się do siebie w zależności od poszczególnego modelu.

Dlatego też znajdą je Państwo na poszczególnych kartach produktów.

NAJWAŻNIEJSZE CECHY SERII



ENERGOOSZCZĘDNA



OŚWIETLENIE LED



ŚCIANY RUR PAROWNIKA 0,8 mm

ALASKA

WYPOSAŻENIE STANDARDOWE

- Energooszczędne oświetlenie LED
- Energooszczędny agregat chłodniczy
- Ekologiczna izolacja z pianki poliuretanowej
- Półki metalowe, siatkowe, plastyfikowane, z regulacją położenia
- Listwy cenowe
- Elektroniczny regulator temperatury z cyfrowym wyświetlaczem
- Automatyczne odparowanie skroplin
- Odszranianie: automatyczne
- Drzwi rozwierane z szybą zespoloną
- Nóżki umożliwiające wypoziomowanie urządzenia
- Korpus zewnętrzny z blachy ocynkowej (malowany wewnątrz proszkowo na kolor czarny)
- Grzałki parownika



ZAKRES TEMPERATURY WNETRZA
-18°C DO -22°C*



CHŁODZENIE
DYNAMICZNE



CZYNNIK CHŁODNICZY 452A

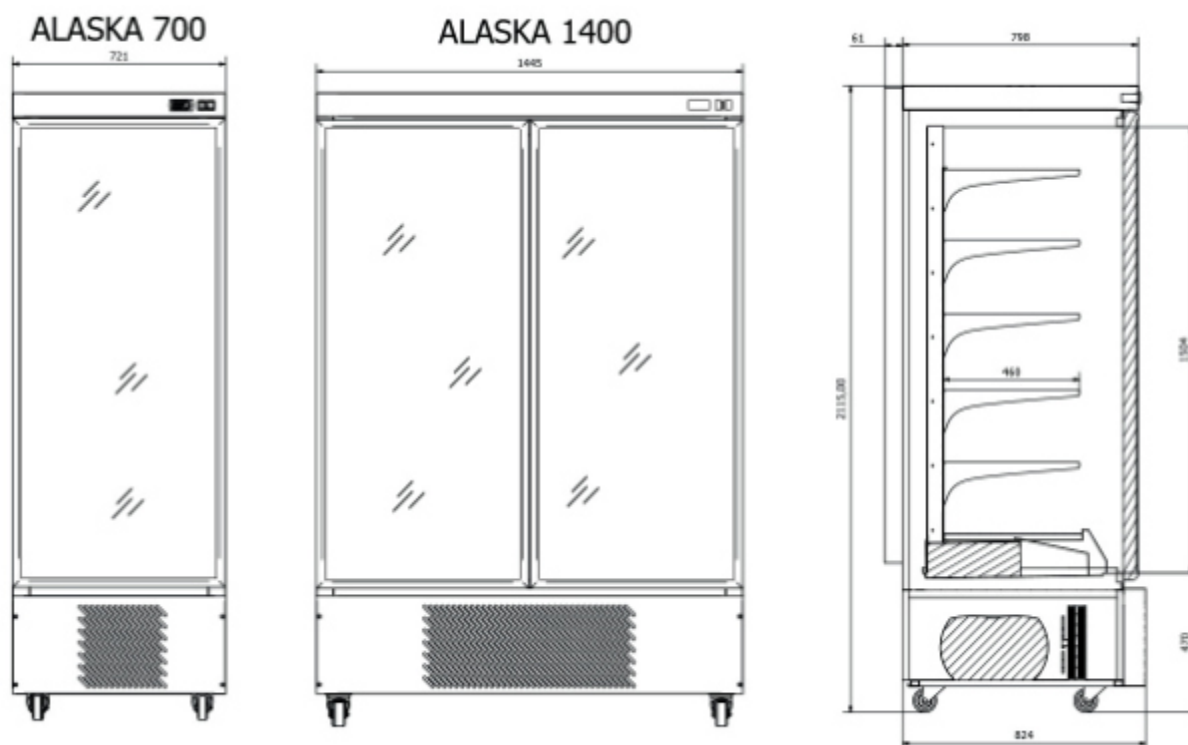


AGREGAT WEWNĘTRZNY



WYPOSAŻENIE OPCJONALNE

- Inna kolorystyka wnętrza
- Malowanie korpusu w wybranym kolorze RAL
- Komplet kótek
- Rama drzwi w kolorze czarnym
- Wnętrze z blachy nierdzewnej kwasoodpornej
- Wersja chłodnicza (+2°C do +8°C)
- Rejestrator temperatury (USB)



MODUŁY

SYMBOL	DŁUGOŚĆ Z BOKAMI** [mm]	IŁOŚĆ PÓLEK	IŁOŚĆ DRZWI	AGREGAT	POWIERZCHNIA EKSPOZYCYJNA [m ²]	OBJĘTOŚĆ URZĄDZENIA [dcm ³]	WAGA [kg]
ALASKA 700	720	5	pojedyncze	+	2,1	623	165
ALASKA 1400	1450	10	podwójne	+	4,22	1345	210



*Przy temp. otoczenia +25°C i wilgotności wzgl. 60%



ARCTIC



WYPOSAŻENIE STANDARDOWE

- Energooszczędne oświetlenie LED
- Przygotowanie do pracy z agregatem zewnętrznym
- Boki z blachy (grubość 80 mm)
- Ekologiczna izolacja z pianki poliuretanowej
- Wnętrze oraz półki wykonane z blachy ocynkowanej malowanej proszkowo na kolor biały
- Półki ekspozycyjne z możliwością zmiany wysokości oraz kąta zawieszenia
- Listwy cenowe
- Odbojnica frontowa - możliwość wyboru koloru (szary, czarny, czerwony)
- Elektroniczny regulator temperatury z cyfrowym wyświetlaczem
- Odpływ kondensatu do kanalizacji
- Odszranianie: automatyczne
- Drzwi otwierane, samodomykające
- Podgrzewana rama drzwi
- Nóżki umożliwiające wypoziomowanie urządzenia
- Grzałka parownika
- Zawór rozprężny



ZAKRES TEMPERATURY WNĘTRZA
-18°C DO -22°C*



CHŁODZENIE
DYNAMICZNE



CZYNNIK CHŁODNICZY 452A



AGREGAT ZEWNĘTRZNY

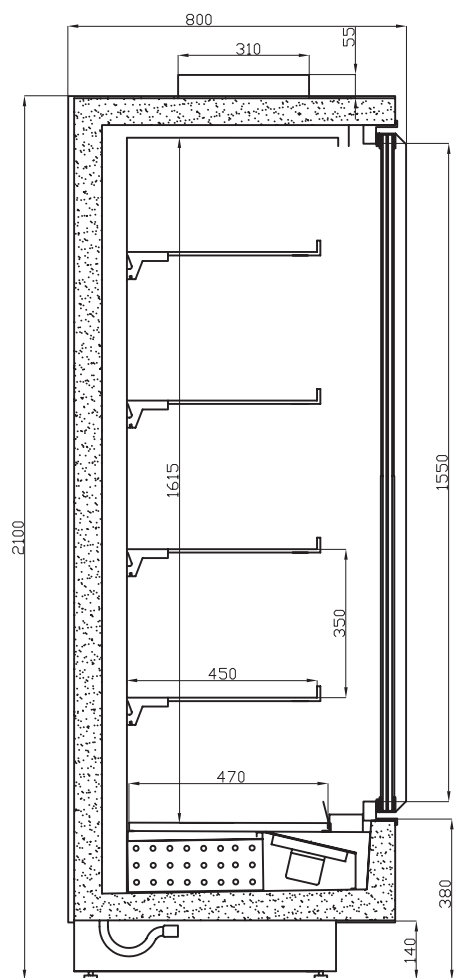


ŚCIANY RUR PAROWNIKA 0,8 mm



WYPOSAŻENIE OPCJONALNE

- Podświetlenie dolnej części korpusu regału
- Inna kolorystyka wnętrza
- Malowanie korpusu w wybranym kolorze RAL
- Plecy z blachy nierdzewnej kwasoodpornej
- Elektroniczny rejestrator temperatury (USB)



MODUŁY

SYMBOL	DŁUGOŚĆ Z BOKAMI** [mm]	POWIERZCHNIA EKSPOZYCYJNA [m ²]	AGREGAT	LICZBA DRZWI	WAGA [kg]
R-25 Arctic	2460	5,30	-	3	495
R-33 Arctic	3285	7,10	-	4	610



Zapotrzebowanie na moc chłodniczą przy $t_0 = -30$ stopni C: 1300 W/mb

*Przy temp. otoczenia +25°C i wilgotności wzgl. 60%

**Grubość boku 80 mm

ARCTIC



www.cold.pl



cold@cold.pl



+48 14 611 11 78

ASTANA-GASTRO-MR (SW-G MR)**WYPOSAŻENIE STANDARDOWE**

- Energooszczędne oświetlenie LED
- Energooszczędny agregat chłodniczy
- Ekologiczna izolacja z pianki poliuretanowej
- Wnętrze wykończone z blachy nierdzewnej kwasoodpornej OH-18
- Półki metalowe, siatkowe, plastyfikowane, z regulacją położenia
- Elektroniczny regulator temperatury z cyfrowym wyświetlaczem
- Automatyczne odparowanie skroplin
- Odszranianie: automatyczne
- Drzwi rozwierane z szybą zespoloną
- Nogi gastro umożliwiające wypoziomowanie urządzenia
- Korpus zewnętrzny z blachy ocynkowanej (malowany proszkowo na kolor popielaty)
- Górne mocowanie agregatu



ZAKRES TEMPERATURY WNETRZA
-18°C DO -22°C*



CHŁODZENIE
DYNAMICZNE



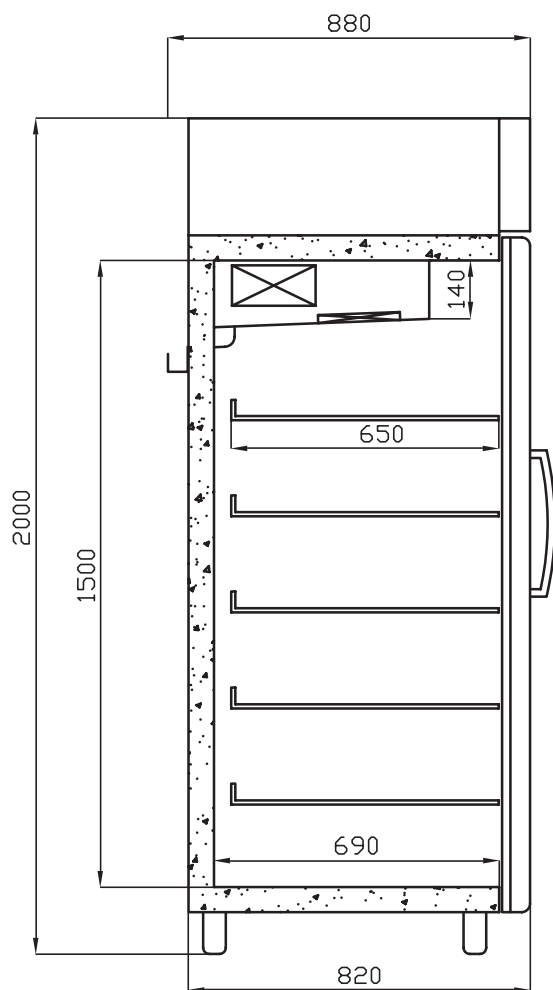
CZYNNIK CHŁODNICZY 452A



AGREGAT WEWNĘTRZNY

**WYPOSAŻENIE OPCJONALNE**

- Malowanie korpusu w wybranym kolorze RAL
- Elektroniczny rejestrator temperatury (wraz z oprogramowaniem)
- Komplet kółek
- Pojemniki G/N
- Dodatkowa półka z zaczepami
- Korpus wykonany z blachy nierdzewnej kwasoodpornej
- Listwy cenowe



MODUŁY

SYMBOL	DŁUGOŚĆ Z BOKAMI** [mm]	IŁOŚĆ PÓŁEK	IŁOŚĆ DRZWI	AGREGAT	POWIERZCHNIA EKSPOZYCYJNA [m ²]	OBJĘTOŚĆ URZĄDZENIA [dcm ³]	WAGA [kg]
SW-700 G MR	720	5	-	+	2,1	623	160
SW-1400 G MR	1450	10	podwójne	+	4,22	1345	220



*Przy temp. otoczenia +25°C i wilgotności wzgl. 60%

ASTANA-GASTRO-MR (SW-G MR)



www.cold.pl



cold@cold.pl



+48 14 611 11 78

BOSTON-GASTRO-MR (S-G MR)

WYPOSAŻENIE STANDARDOWE

- Energooszczędny agregat chłodniczy
- Ekologiczna izolacja z pianki poliuretanowej
- Wnętrze wykończone z blachy nierdzewnej kwasoodpornej OH-18
- Półki metalowe, siatkowe, plastyfikowane, z regulacją położenia
- Elektroniczny regulator temperatury z cyfrowym wyświetlaczem
- Automatyczne odparowanie skroplin
- Odszranianie: automatyczne
- Drzwi otwierane, pełne
- Nogi gastro umożliwiające wypoziomowanie urządzenia
- Grzałki parownika
- Korpus zewnętrzny z blachy ocynkowanej (malowany proszkowo na kolor popielaty)



ZAKRES TEMPERATURY WNĘTRZA
-18°C DO -22°C*



CHŁODZENIE
DYNAMICZNE



CZYNNIK CHŁODNICZY 452A



AGREGAT WEWNĘTRZNY

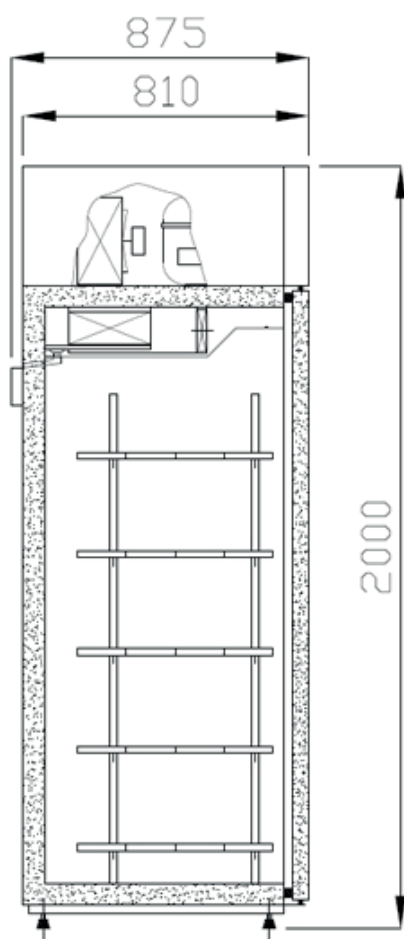


ŚCIANY RUR PAROWNIKA 0,8 mm



WYPOSAŻENIE OPCJONALNE

- Malowanie korpusu w wybranym kolorze RAL
- Elektroniczny rejestrator temperatury (wraz z oprogramowaniem)
- Komplet kótek
- Pojemniki G/N
- Dodatkowa półka z zaczepami
- Korpus wykonany z blachy nierdzewnej kwasoodpornej



MODUŁY

SYMBOL	DŁUGOŚĆ Z BOKAMI** [mm]	IŁOŚĆ PÓŁEK	IŁOŚĆ DRZWI	AGREGAT	POWIERZCHNIA EKSPOZYCYJNA [m ²]	OBJĘTOŚĆ URZĄDZENIA [dcm ³]	WAGA [kg]
S-700 G MR	720	5	pojedyncze	+	2,1	623	133
S-1400 G MR	1450	10	podwójne	+	4,22	1345	205



*Przy temp. otoczenia +25°C i wilgotności wzgl. 60%

BOSTON-GASTRO-MR (S-G MR)



www.cold.pl



cold@cold.pl



+48 14 611 11 78

SCHŁADZARKA SZOKOWA SZ-GN 1/1



WYPOSAŻENIE STANDARDOWE

- Energooszczędny agregat chłodniczy
- Ekologiczna izolacja z pianki poliuretanowej
- Wnętrze wykończone z blachy nierdzewnej kwasoodpornej OH-18
- Elektroniczny regulator temperatury z cyfrowym wyświetlaczem
- Automatyczne odparowanie skroplin
- Odszranianie: automatyczne
- Drzwi rowierane, pełne, możliwość wyboru kierunku otwierania
- Nóżki umożliwiające wypoziomowanie urządzenia
- Świetlówka »UV« - bakteriobójcza
- Stelaż pod pojemniki G/N
- Trzy pojemniki G/N 1/1 (SZ-6GN 1/1)
- Sześć pojemników G/N 1/1 (SZ-12GN 1/1)
- Korpus zewnętrzny z blachy nierdzewnej kwasoodpornej OH18



TRYB PRACY:
SOFT (CHŁODZENIE +3°C);
HARD (MROŻENIE -36°C)



CHŁODZENIE
DYNAMICZNE



CZYNNIK CHŁODNICZY 452A

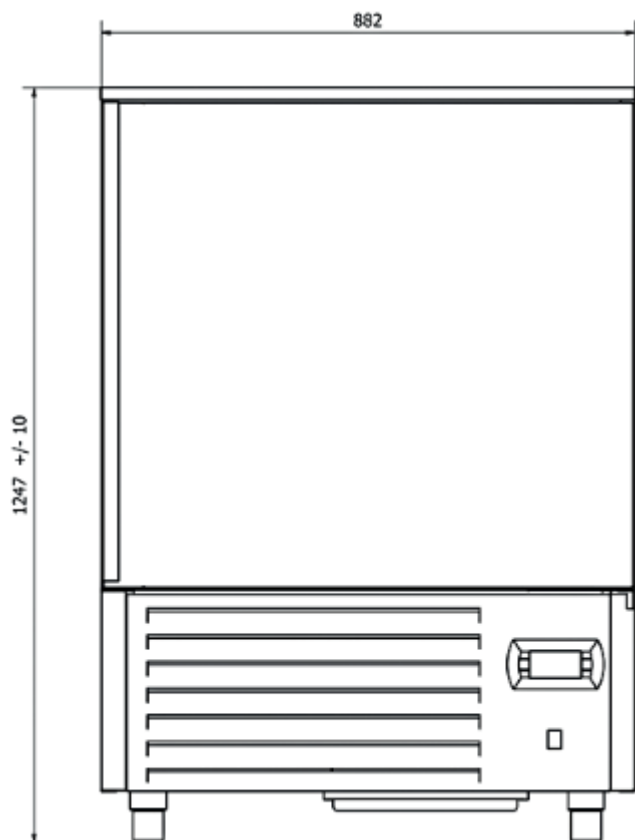


AGREGAT WEWNĘTRZNY



WYPOSAŻENIE OPCJONALNE

- Elektroniczny rejestrator temperatury (wraz z oprogramowaniem)
- Komplet kótek
- Pojemniki G/N



MODUŁY

SYMBOL	DŁUGOŚĆ Z BOKAMI** [mm]	IŁOŚĆ POJEMNIKÓW	AGREGAT	RODZAJ DRZWI	WAGA [kg]
SZ-6GN 1/1	882mm	3 x GN 1/1	+	Drzwi pełne	120
SZ-12GN 1/1	882mm	6 x GN 1/1	+	Drzwi pełne	165



*Przy temp. otoczenia +25°C i wilgotności wzgl. 60%



WYSPY

MILLENIUM (W-MR/G)	263
MILLENIUM PANORAMA	265
OSLO (W-MR/G/O).....	267
ODESSA (W-MR/G/SN).....	269
PETERSBURG W-MR/G/P	271

URZĄDZENIA MROŻNICZE

Witryny mroźnicze

WYSPY



NAJWAŻNIEJSZE CECHY SERII



PRZESŁONY NOCNE



PODGRZEWANE SZYBY



LISTWY CENOWE



ZAKRES TEMPERATURY
WNĘTRZA OD -14°C DO -22°C

Gold

GONDOLOWE



WYPOSAŻENIE OPCJONALNE

- Dodatkowa przegroda
- Wykonanie w ciągu
- Rejestrator temperatury z oprogramowaniem
- Dodatkowa nadstawka lakierowana z podświetleniem*
- Reling ze stali nierdzewnej**
- Komplet kótek**
- Szklane przysłony przesuwne***

*Nie dotyczy Millenium Panorama

**Tylko witryny Millenium

***Tylko witryny Millenium oraz Oslo

NAJWAŻNIEJSZE CECHY SERII



PRZESŁONY NOCNE



PODGRZEWANE SZYBY



LISTWY CENOWE



ZAKRES TEMPERATURY WNĘTRZA
OD -15°C DO -24°C

MILLENIUM (W-MR/G)

WYPOSAŻENIE STANDARDOWE

- Energooszczędne oświetlenie LED
- Automagiczne odprowadzanie skroplin
- Energooszczędny agregat chłodniczy
- Przystopy nocne
- Podgrzewane szyby
- Boki z tworzywa sztucznego z szybą (możliwość wyboru koloru)
- Przegrody (W-15/2 szt; W-20/3 szt; W-25/4 szt;)
- Ekologiczna izolacja z pianki poliuretanowej
- Odszranianie (automatyczne)
- Termometr wewnętrzny
- Nóżki umożliwiające wypoziomowanie urządzenia
- Listwy cenowe
- Półki na dnie



ZAKRES TEMPERATURY WNĘTRZA
-15°C DO -24°C*



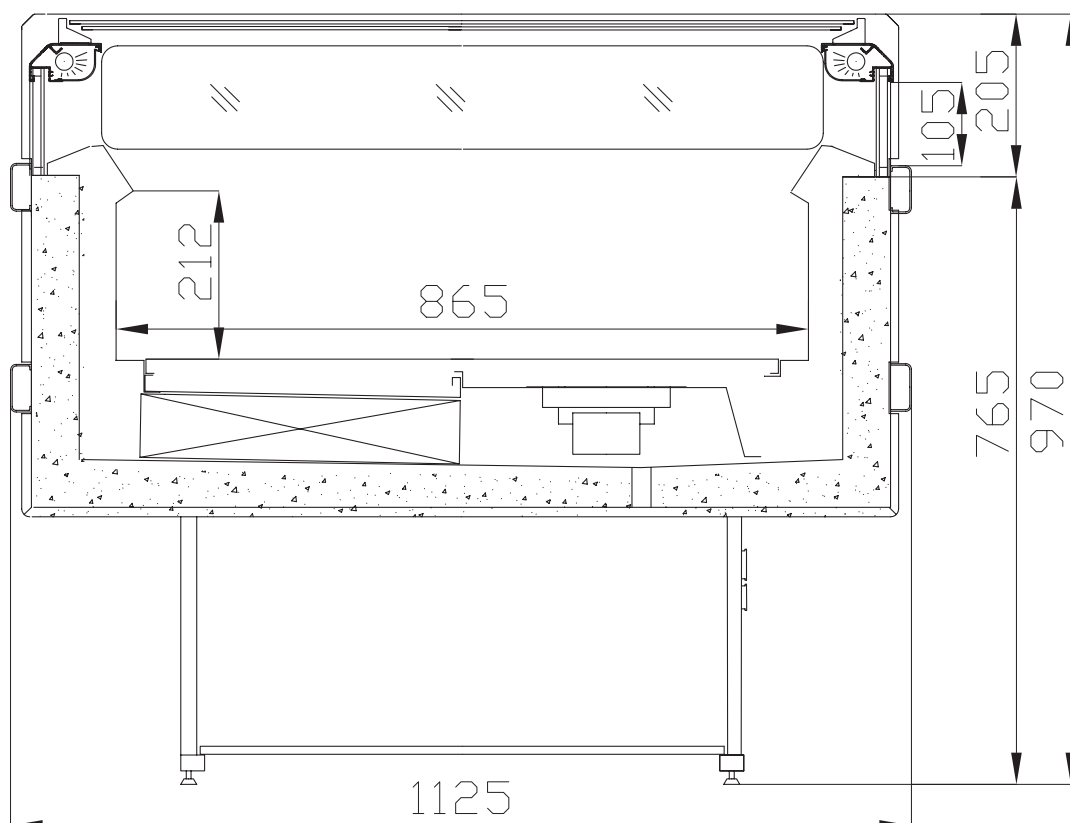
CHŁODZENIE
DYNAMICZNE



CZYNNIK CHŁODNICZY 452A



AGREGAT WEWNĘTRZNY



MODUŁY

SYMBOL	DŁUGOŚĆ Z BOKAMI** [mm]	POWIERZCHNIA EKSPOZYCYJNA [m ²]	AGREGAT	OBJĘTOŚĆ URZĄDZENIA [dcm ³]	WAGA [kg]
W-15 MR/G	1580	1,33	+	270	216
W-20 MR/G	2040	1,78	+	370	252
W-25 MR/G	2505	2,23	+	478	275



*Przy temp. otoczenia +25°C i wilgotności wzgl. 60%

**Grubość boku 80 mm

MILLENIUM (W-MR/G)

www.cold.pl



cold@cold.pl



+48 14 611 11 78

MILLENIUM PANORAMA



WYPOSAŻENIE STANDARDOWE

- Energooszczędne oświetlenie LED
- Energooszczędne cichobieżne silniki wentylatora
- Automatyczne odprowadzanie skroplin
- Energooszczędny agregat chłodniczy
- Przystopy nocne
- Podgrzewane szyby
- Boki z tworzywa sztucznego z szybą (możliwość wyboru koloru)
- Przegrody (W-15/2 szt; W-20/3 szt; W-25/4 szt;)
- Ekologiczna izolacja z pianki poliuretanowej
- Odszranianie (automatyczne)
- Termometr wewnętrzny
- Nóżki umożliwiające wy poziomowanie urządzenia
- Listwy cenowe



ZAKRES TEMPERATURY WNĘTRZA
-15°C DO -24°C*



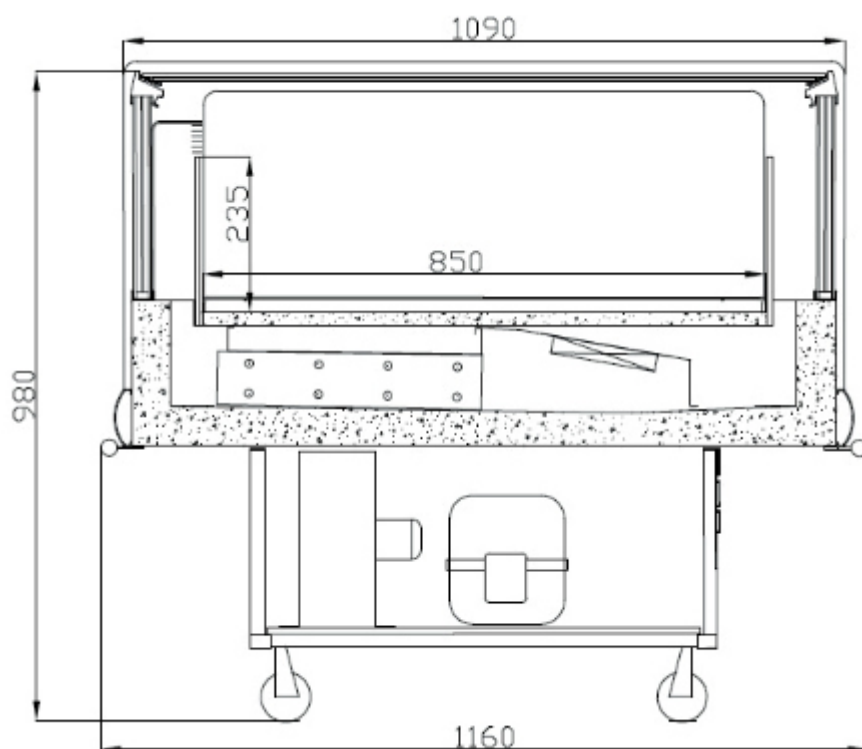
CHŁODZENIE
DYNAMICZNE



CZYNNIK CHŁODNICZY 452A



AGREGAT WEWNĘTRZNY



MODUŁY

SYMBOL	DŁUGOŚĆ Z BOKAMI** [mm]	POWIERZCHNIA EKSPOZYCYJNA [m ²]	AGREGAT	OBJĘTOŚĆ URZĄDZENIA [dcm ³]	WAGA [kg]
W-15 MR/G PAN	1580	1,33	+	270	225
W-20 MR/G PAN	2040	1,78	+	370	265



*Przy temp. otoczenia +25°C i wilgotności wzgl. 60%

**Grubość boku 40 mm

MILLENIUM PANORAMA



www.cold.pl

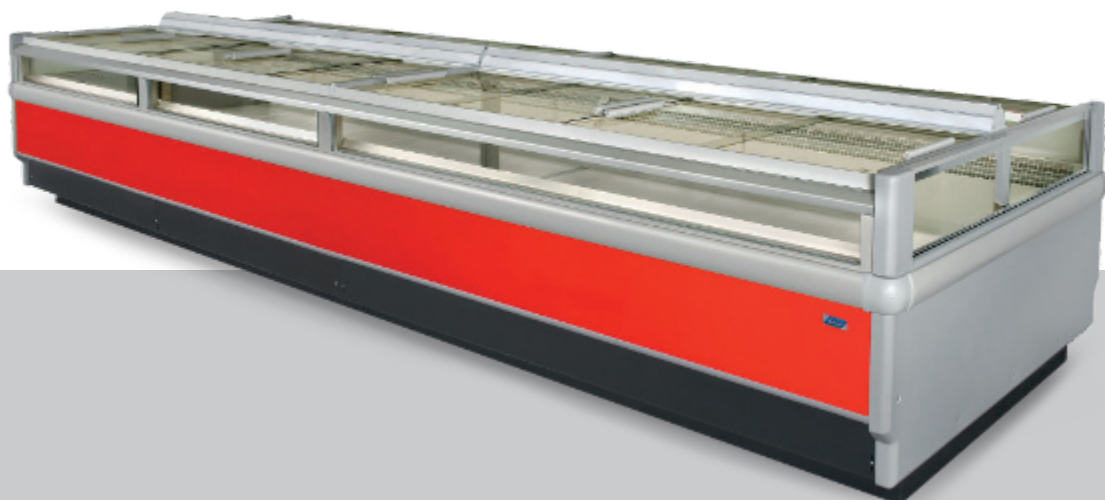


cold@cold.pl



+48 14 611 11 78

OSLO (W-MR/G/O)



WYPOSAŻENIE STANDARDOWE

- Energooszczędne oświetlenie LED
- Automatyczne odprowadzanie skroplin
- Pokrywy z tworzywa
- Podgrzewane szyby
- Oświetlenie wnętrza:
- Boki z tworzywa sztucznego z szybą (możliwość wyboru koloru)
- Przegrody (W-15/2 szt; W-20/3 szt; W-25/4 szt;)
- Ekologiczna izolacja z pianki poliuretanowej
- Odszranianie (automatyczne)
- Termometr wewnętrzny
- Nóżki umożliwiające wypoziomowanie urządzenia
- Listwy cenowe
- Odpływ kondensatu do kanalizacji
- Zawór rozprężny
- Przygotowanie do pracy pod agregat zewnętrzny



ZAKRES TEMPERATURY WNĘTRZA
-15°C DO -24°C*



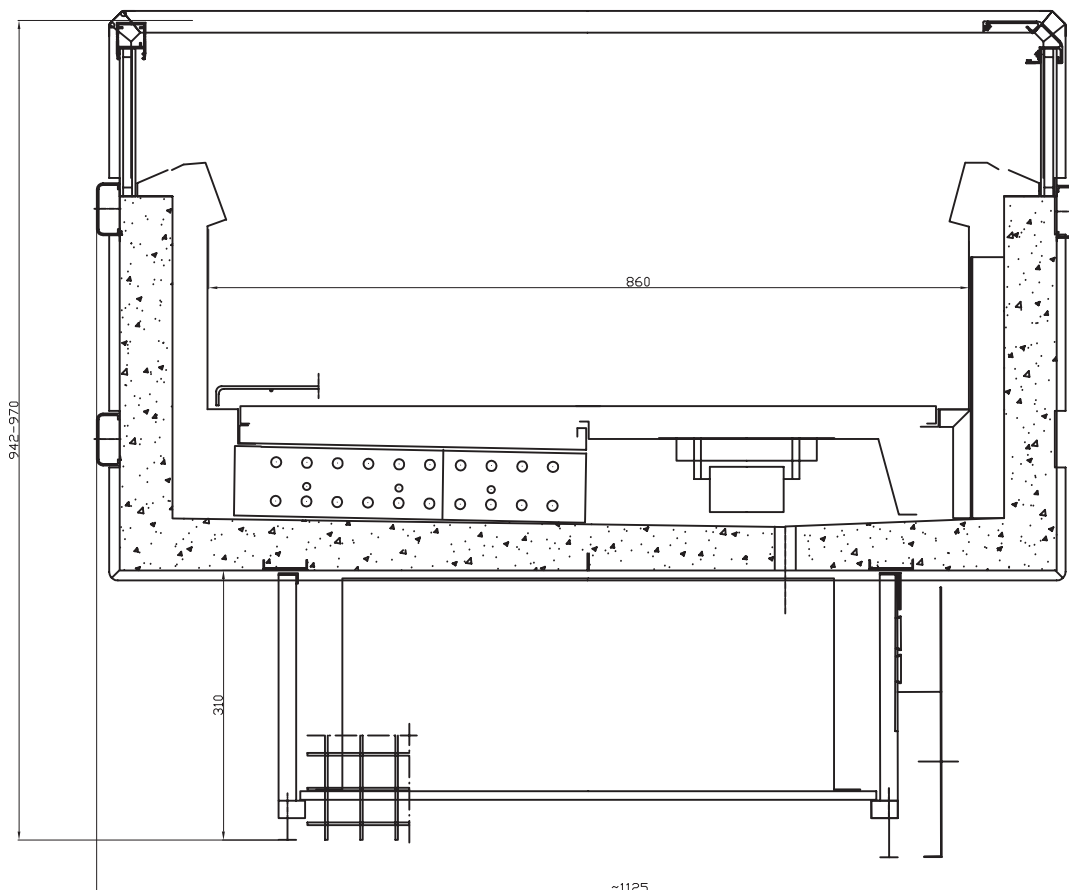
CHŁODZENIE
DYNAMICZNE



CZYNNIK CHŁODNICZY 452A



AGREGAT ZEWNĘTRZNY



MODUŁY

SYMBOL	DŁUGOŚĆ Z BOKAMI** [mm]	POWIERZCHNIA EKSPOZYCYJNA [m ²]	AGREGAT	OBJĘTOŚĆ URZĄDZENIA [dcm ³]	WAGA [kg]
W-15 MR/G/o	1580	1,33	-	270	196
W-20 MR/G/o	2040	1,78	-	370	232
W-25 MR/G/o	2505	2,23	-	470	255



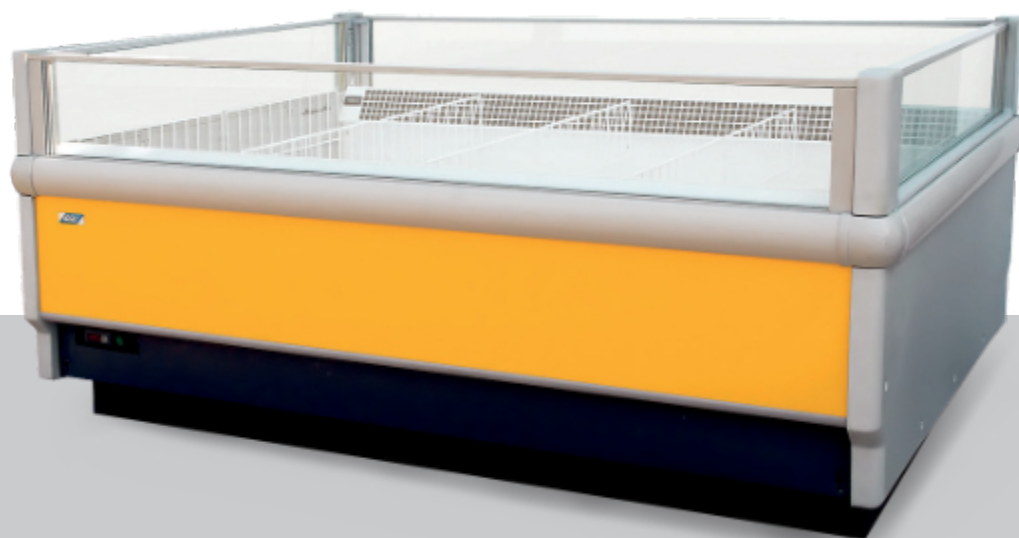
Zapotrzebowanie na moc chłodniczą przy $t_0 = -30^{\circ}\text{C}$: 900 W/mb

*Przy temp. otoczenia $+25^{\circ}\text{C}$ i wilgotności wzgl. 60%

**Grubość boku 80 mm

OSLO (W-MR/G/O)



ODESSA (W-MR/G/SN)

WYPOSAŻENIE STANDARDOWE

- Oświetlenie LED
- Podgrzewane szyby
- Boki z tworzywa sztucznego z szybą (możliwość wyboru koloru)
- Przegrody (W-15/2 szt; W-20/3 szt; W-25/4 szt;)
- Ekologiczna izolacja z pianki poliuretanowej
- Odszranianie (automatyczne)
- Termometr wewnętrzny
- Nóżki umożliwiające wypoziomowanie urządzenia
- Listwy cenowe
- Odptyw kondensatu do kanalizacji
- Półki na dnie
- Pokrywy z tworzywa
- Zawór rozprężny
- Przygotowanie do pracy z agregatem zewnętrznym



ZAKRES TEMPERATURY WNĘTRZA
-15°C DO -24°C*



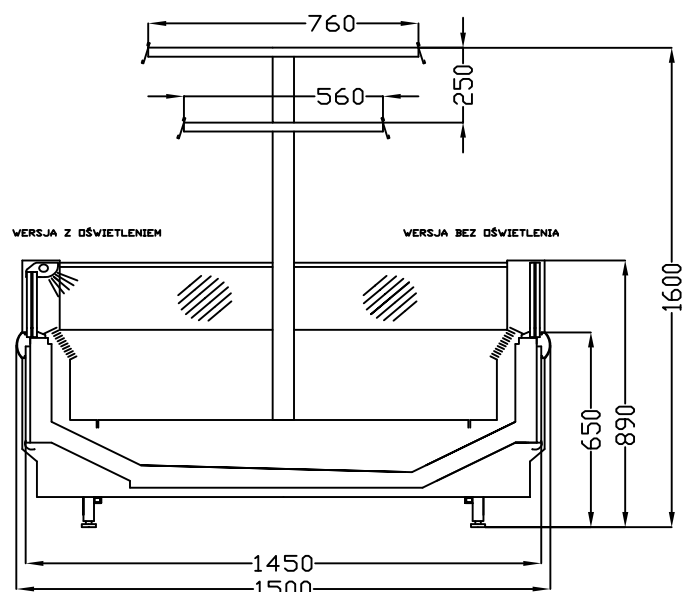
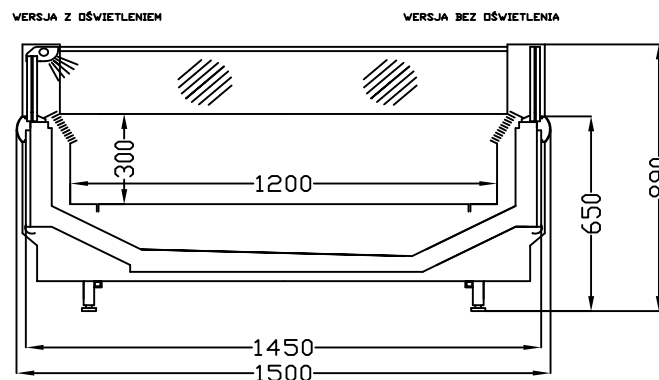
CHŁODZENIE
DYNAMICZNE



CZYNNIK CHŁODNICZY 452A



AGREGAT ZEWNĘTRZNY

**ODESSA Z NADSTAWKĄ****ODESSA**

MODUŁY

SYMBOL	DŁUGOŚĆ Z BOKAMI** [mm]	POWIERZCHNIA EKSPOZYCYJNA [m ²]	AGREGAT	OBJĘTOŚĆ URZĄDZENIA [dcm ³]	WAGA [kg]
W-20 MR/G/SN	2080	2,33	-	694	264
W-25 MR/G/SN	2580	2,87	-	887	298
W-30 MR/G/SN	3080	3,56	-	1064	377



Zapotrzebowanie na moc chłodniczą przy $t_0 = -30^\circ\text{C}$: 1000 W/mb

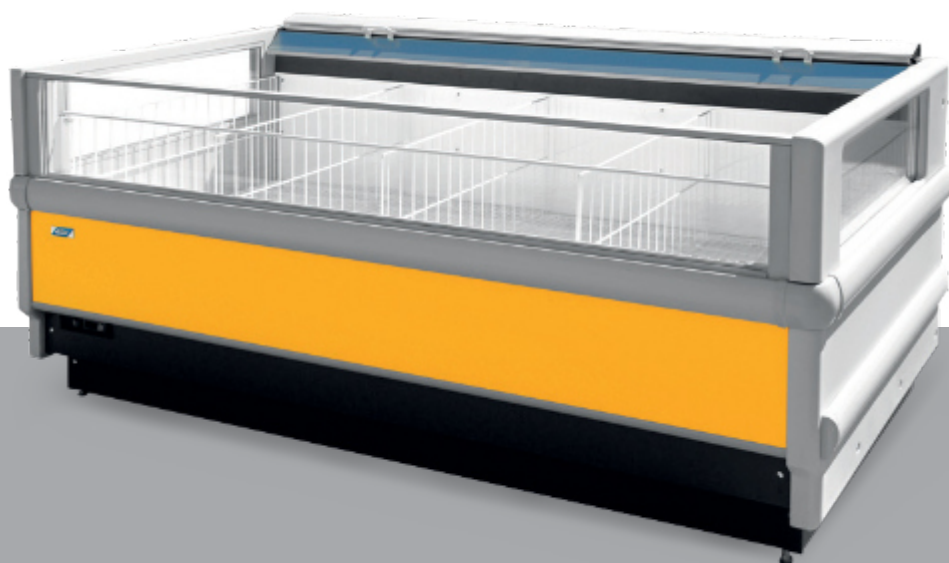
*Przy temp. otoczenia $+25^\circ\text{C}$ i wilgotności wzgl. 60%

**Grubość boku 80 mm

ODESSA (W-MR/G/SN)
www.cold.pl

cold@cold.pl

[+48 14 611 11 78](tel:+48146111178)

PETERSBURG W-MR/G/P

WYPOSAŻENIE STANDARDOWE

- Roleta nocna
- Podgrzewane szyby
- Oświetlenie LED
- Boki z tworzywa sztucznego z szybą (możliwość wyboru koloru)
- Przegrody (W-15/2 szt; W-20/3 szt; W-25/4 szt;)
- Ekologiczna izolacja z pianki poliuretanowej
- Odszranianie (automatyczne)
- Termometr wewnętrzny
- Nóżki umożliwiające wypoziomowanie urządzenia
- Listwy cenowe
- Odpływ kondensatu do kanalizacji
- Zawór rozprężny
- Przygotowanie do pracy pod agregat zewnętrzny



ZAKRES TEMPERATURY WNĘTRZA
-15°C DO -24°C*



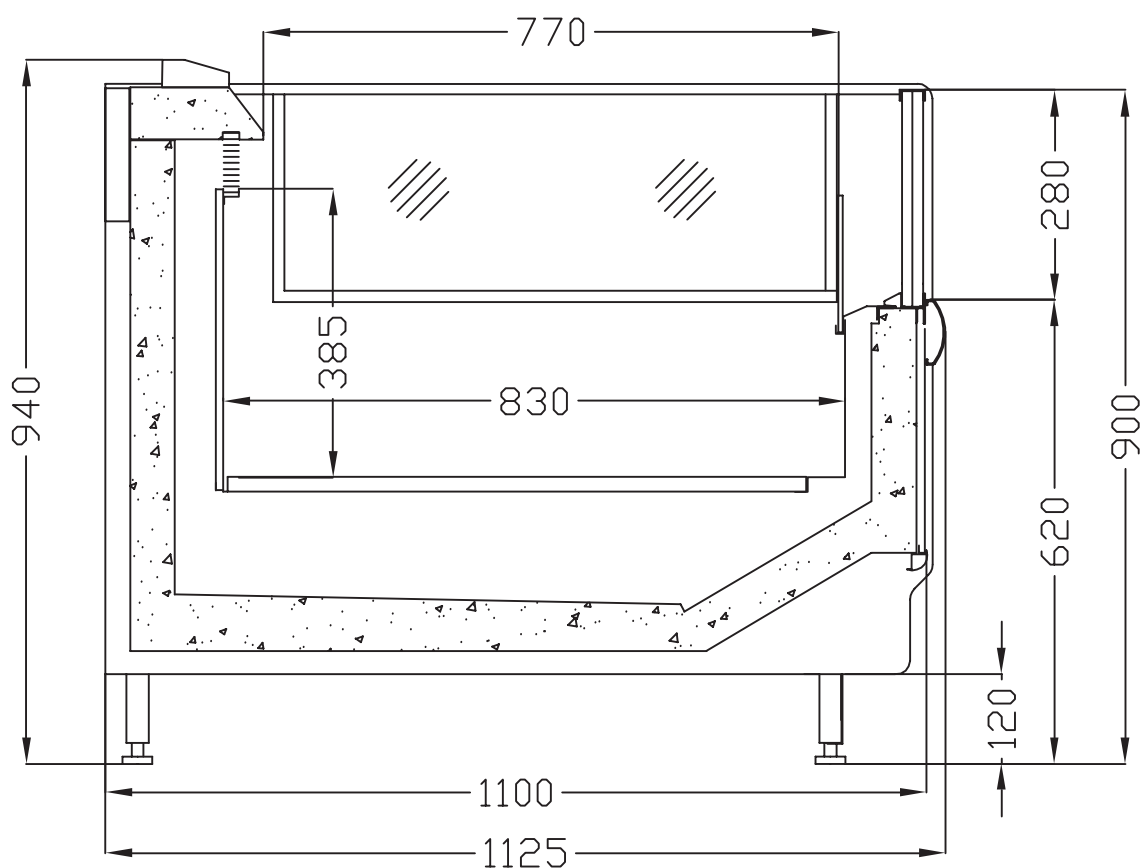
CHŁODZENIE
DYNAMICZNE



CZYNNIK CHŁODNICZY 452A



AGREGAT ZEWNĘTRZNY



 MODUŁY

SYMBOL	DŁUGOŚĆ Z BOKAMI** [mm]	POWIERZCHNIA EKSPOZYCYJNA [m ²]	AGREGAT	OBJĘTOŚĆ URZĄDZENIA [dcm ³]	WAGA [kg]
W-20 MR/G/P	2080	1,65	-	614	222
W-25 MR/G/P	2580	2,05	-	776	255
W-30 MR/G/P	3080	2,45	-	1134	305



Zapotrzebowanie na moc chłodniczą przy $t_0 = -30^{\circ}\text{C}$: 900 W/mb

*Przy temp. otoczenia $+25^{\circ}\text{C}$ i wilgotności wzgl. 60%

**Grubość boku 80 mm

PETERSBURG W-MR/G/P



www.cold.pl



cold@cold.pl



+48 14 611 11 78

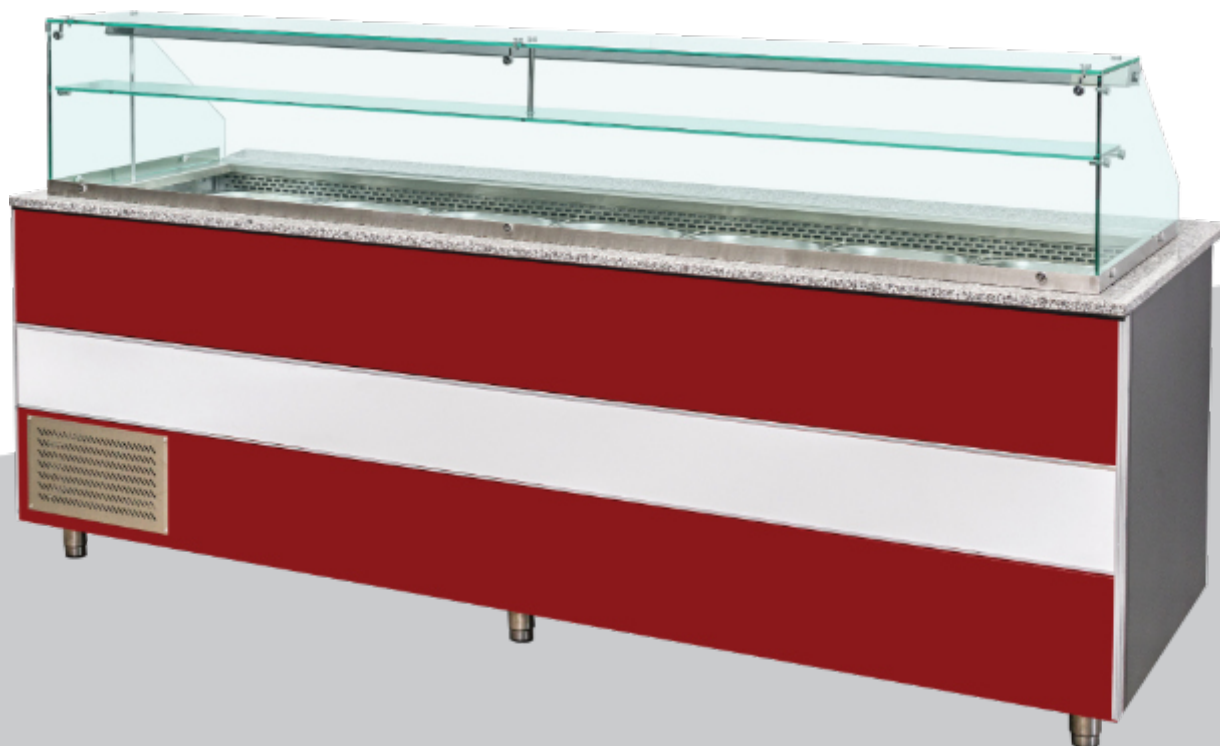
LINEAGASTRO

LADA SAŁATKOWA	277
BEMAR.....	279
Cashdesk	281
LineaGastro LAGUNA	283

URZĄDZENIA CHŁODNICZE

Urządzenia gastronomiczne

LineaGastro



NAJWAŻNIEJSZE CECHY SERII



PLUG IN



ENERGOOSZCZĘDNA



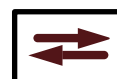
OŚWIETLENIE LED



ŚCIANY RUR
PAROWNIKA 0,8 mm



PRZESŁONY NOCNE



WYMIENNY
FRONT

Gold

LINEAGASTRO



WYPOSAŻENIE OPCJONALNE

- Pojemniki G/N
- Blat granitowy Rosa Porrino -30mm
- Blat granitowy Balmoral - 20 lub 30mm
- Blat granitowy Indian Black - 20 lub 30mm
- Blat granitowy Bianco - 30mm
- Poszerzenie blatu granitowego o 5-10 cm
- Dodatkowy front
- Reling ze stali nierdzewnej
- Łącznik relingu
- Wykończenie frontu płytą drewnopodobną
- Malowanie całego korpusu w kolorze z palety RAL
- Komplet kótek
- Front bez podświetlenia / pełny front

NAJWAŻNIEJSZE CECHY SERII



PLUG IN



ENERGOOSZCZĘDNA



OŚWIETLENIE LED



ŚCIANY RUR PAROWNIKA 0,8 mm



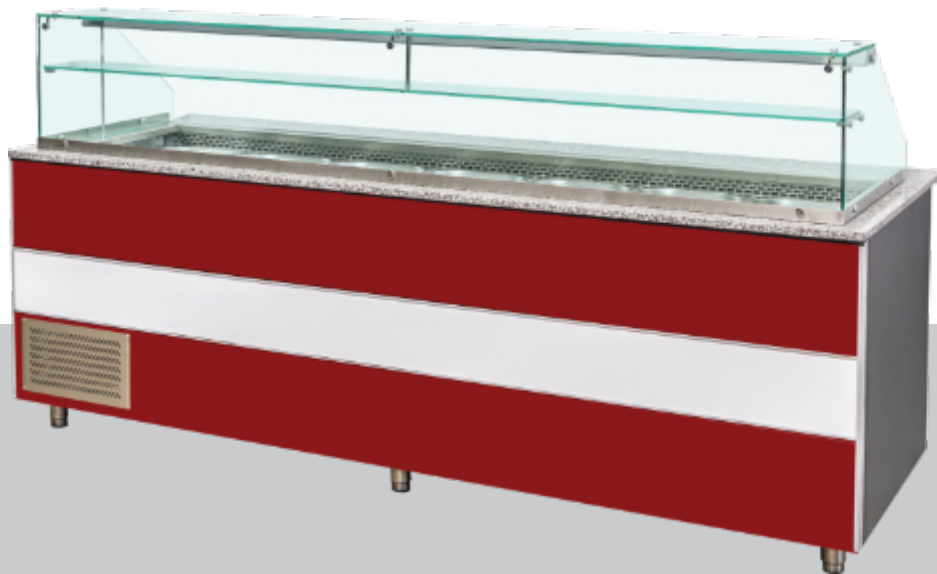
PRZESŁONY NOCNE



WYMIENNY FRONT

WNĘTRZE Z BLACHY NIERDZEWNEJ
KWASODPORNEJ

LADA SAŁATKOWA



WYPOSAŻENIE STANDARDOWE

- Energooszczędny agregat chłodniczy
- Blat granitowy
- Chłodzenie dynamiczne
- Podświetlany dolny panel frontowy - LED
- Możliwość zmiany koloru frontu
- Nóżki gastro
- Nawiew nad pojemnikami GN
- Przystony nocne
- Drzwi otwierane - pełne
- Automatyczne odparowanie skroplin
- Ekologiczna izolacja z pianki poliuretanowej
- Korpus zewnętrzny z blachy malowanej proszkowo
- Komora przechowalnicza wykonana z blachy nierdzewnej OH18
- Stelaż pod pojemniki GN
- Nadstawka szklana z szybą prostą i oświetleniem
- Dodatkowa półka szklana
- Wszystkie szyby hartowane



ZAKRES TEMPERATURY WNĘTRZA
+2°C DO +8°C*



CHŁODZENIE DYNAMICZNE



SYSTEM MODUŁOWY



CZYNNIK CHŁODNICZY 452A



WYMIENNY FRONT



WNĘTRZE Z BLACHY NIERDZEWNEJ
KWASOODPORNEJ



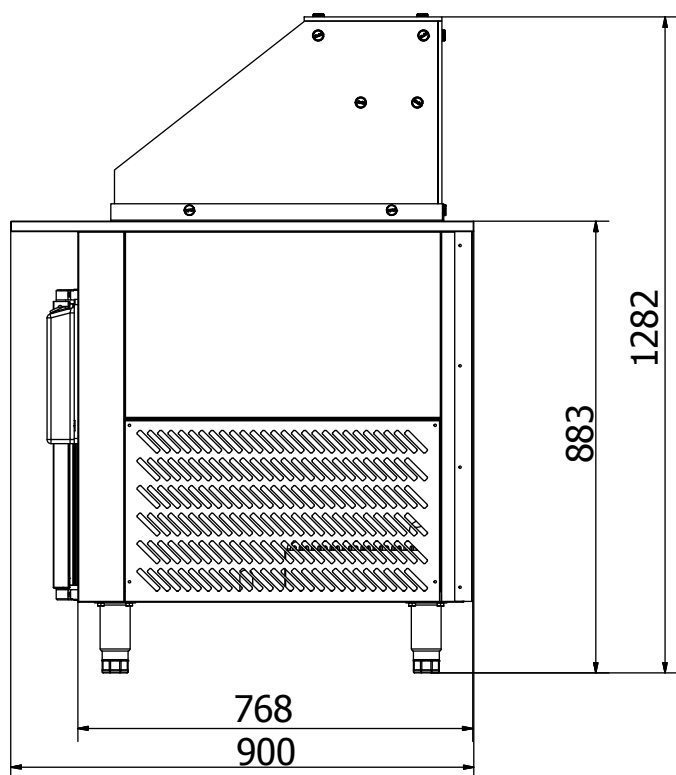
ALTERNATYWNE WERSJE WYKONANIA



PRZYSTAWKA
KASOWA



BEMAR
od +30°C do +60°C*



MODUŁY

SYMBOL	DŁUGOŚĆ Z BOKAMI** [mm]	AGREGAT	ILOŚĆ POJEMNIKÓW GN* [szt]	WAGA [kg]
LS G210-10G	1100	+	3x 1/1	170
LS G210-15G	1500	+	4x 1/1	220
LS G210-20G	2000	+	5x 1/1 + 1x 2/4	274
LS G210-25G	2500	+	7x 1/1	320
LS G210-30G	3000	+	8x 1/1 + 1x 2/4	370

*Pojemniki GN dostępne jako wyposażenie opcjonalne

LADA SAŁATKOWA



www.cold.pl



cold@cold.pl



+48 14 611 11 78

BEMAR



WYPOSAŻENIE STANDARDOWE

- Blat granitowy
- Wysokiej jakości grzałki
- Podświetlany dolny panel frontowy - LED
- Możliwość zmiany koloru frontu
- Nóżki gastro
- Półka w tylnej części korpusu
- Ekologiczna izolacja z pianki poliuretanowej
- Korpus zewnętrzny z blachy malowanej proszkowo
- Wanna bemarku wykonana z blachy nierdzewnej kwasoodpornej
- Stelaż pod pojemniki GN
- Nadstawka szklana z szybą prostą i oświetleniem
- Wszystkie szyby hartowane



BEMAR
od +30°C do +60°C*



SYSTEM MODUŁOWY



WYMIENNY FRONT



WNĘTRZE Z BLACHY
NIERDZEWNEJ
KWASOODPORNEJ



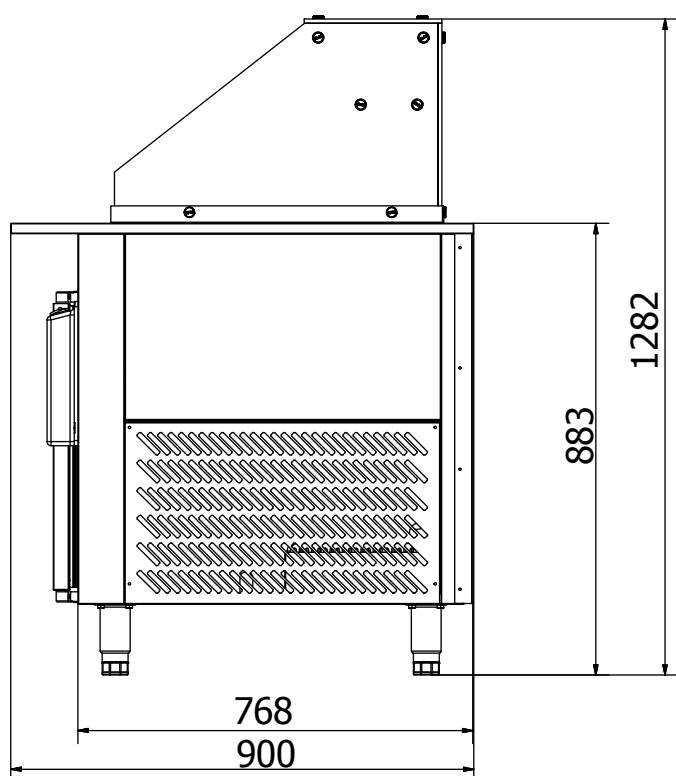
ALTERNATYWNE WERSJE WYKONANIA



PRZYSTAWKA
KASOWA



CHŁODNICZA
LADA SAŁATKOWA



 MODUŁY

SYMBOL	DŁUGOŚĆ Z BOKAMI** [mm]	AGREGAT	IŁOŚĆ POJEMNIKÓW GN* [szt]	WAGA [kg]
LS G271-10G	1100	-	3x 1/1	148
LS G271-15G	1500	-	4x 1/1	197
LS G271-20G	2000	-	5x 1/1 + 1x 2/4	240

*Pojemniki GN dostępne jako wyposażenie opcjonalne

Cashdesk



WYPOSAŻENIE STANDARDOWE

- Blat granitowy
- Podświetlany dolny panel frontowy - LED
- Możliwość zmiany koloru frontu
- Nóżki gastro
- Szuflada
- Korpus zewnętrzny z blachy malowanej proszkowo
- OPCJONALNIE : Nadstawka szklana z szybą prostą i oświetleniem



SYSTEM MODUŁOWY



WYMIENNY FRONT



KOMPATYBILNE W SERII



CHŁODNICZA
LADA SAŁATKOWA



BEMAR
od +30°C do +60°C*



MODUŁY

SYMBOL	DŁUGOŚĆ Z BOKAMI** [mm]	GŁĘBOKOŚĆ [mm]	WAGA [kg]
G285-05G	500	900	42
G285-06G	600	900	50
G285-07G	700	900	58
G285-08G	800	900	65
G285-09G	900	900	70
G285-10G	1000	900	80
G285-15G	1500	900	120

LADA SAŁATKOWA



www.cold.pl



cold@cold.pl



+48 14 611 11 78

LineaGastro LAGUNA



 WYPOSAŻENIE STANDARDOWE

- Energooszczędne oświetlenie LED
- Energooszczędny agregat chłodniczy
- Nawiew ciepłego powietrza na szybę frontową
- Stelaż (profile aluminiowe) – kolor RAL7047 lub złoty
- Elektroniczny regulator temperatury z cyfrowym wyświetlaczem
- Nóżki umożliwiające wypoziomowanie urządzenia
- Drzwi przesuwne
- Chłodzenie dynamiczne
- Drewniana obudowa
- Podświetlany dolny panel frontowy
- Odszranianie (automatyczne)
- Automatyczne odparowanie skroplin
- Szkło zespolone
- Półki ekspozycyjne z możliwością zmiany wysokości

 ZAKRES TEMPERATURY WNĘTRZA
+4°C DO +8°C*

 CHŁODZENIE
DYNAMICZNE

 CZYNNIK CHŁODNICZY 452A

 SZKŁO ZESPOLONE

 WYPOSAŻENIE OPCJONALNE

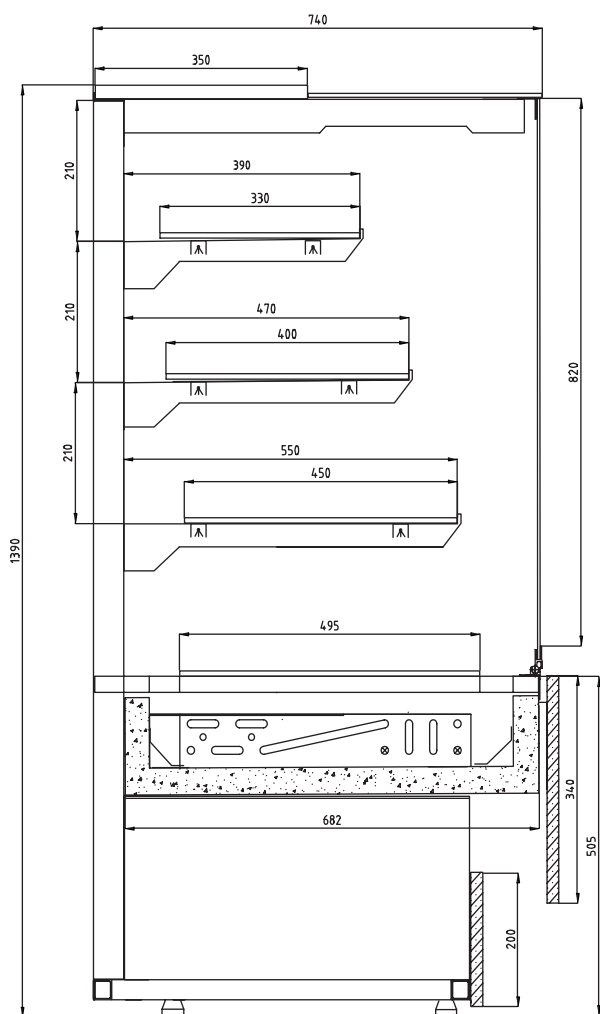
- System kontroli wilgotności
- Odbojnica wózków

 ALTERNATYWNE WERSJE WYKONANIA


PRZYSTAWKA
KASOWA



WERSJA
NEUTRALNA



MODUŁY

SYMBOL	DŁUGOŚĆ Z BOKAMI** [mm]	POWIERZCHNIA EKSPOZYCYJNA [m ²]	AGREGAT	WAGA [kg]
C-09 Laguna LG	940	1,65	+	260



*Przy temp. otoczenia +25°C i wilgotności wzgl. 60%

**Grubość boku 40 mm

LINEAGASTRO LAGUNA

www.cold.pl

cold@cold.pl

[+48 14 611 11 78](tel:+48146111178)

URZĄDZENIA NEUTRALNE

WYSPA OWOCOWO-WARZYWNA 287

REGAŁ OWOCOWO-WARZYWNY 289

WYSPA OWOCOWO-WARZYWNA



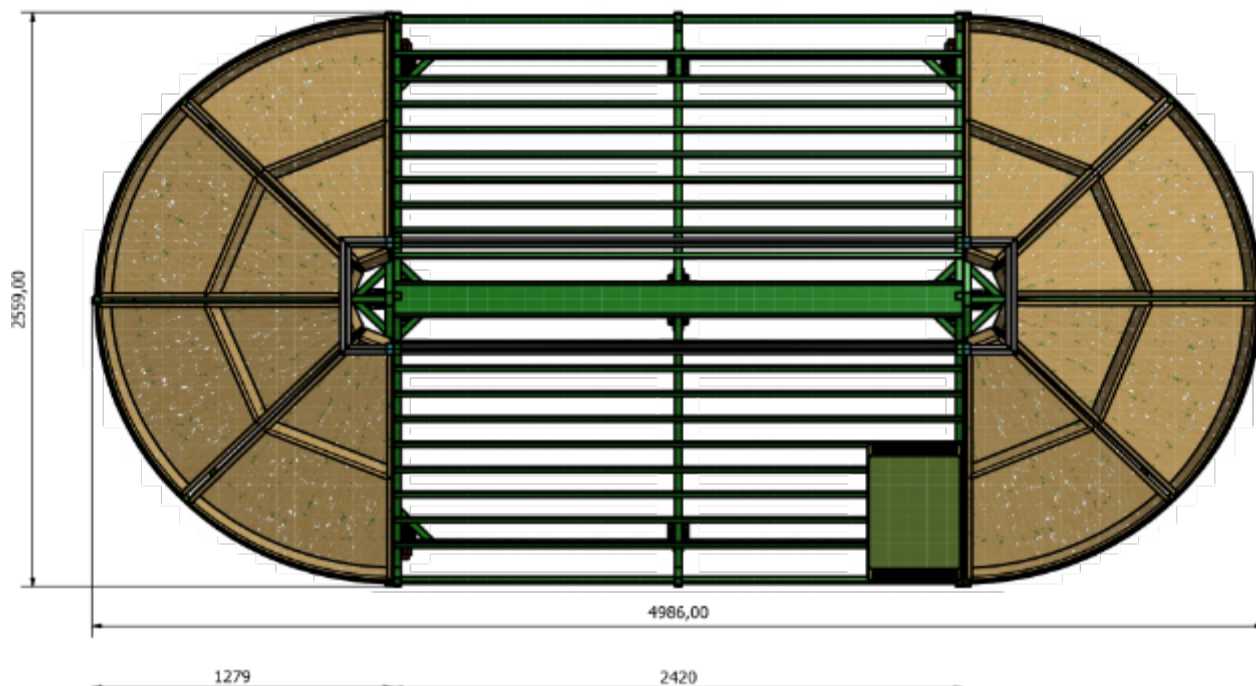
WYPOSAŻENIE STANDARDOWE

- Solidna konstrukcja z wysokogatunkowych profili stalowych
- Reling se stali nierdzewnej
- Kolorystyka regałów według palety RAL
- Uchwyt na cenę
- Komplet kół
- Kosze wiklinowe dla modułu 1/4 koła

SYSTEM
MODUŁOWY

WYPOSAŻENIE OPCJONALNE

- Skrzynki na owoce i warzywa
- Kosze wiklinowe (dla modułu prostego)



MODUŁY

SYMBOL	DŁUGOŚĆ [mm]	KOSZE WIKLINOWE	Ilość skrzynek*	WAGA [kg]
Wyspa owoc-warzyw 1/2 koła	1280	TAK - 4szt	-	330
Moduł 1,25m x 2	1250	Opcja	12	220
Moduł 2,05m x 2	2005	Opcja	20	300
Moduł 2,45m x 2	2450	Opcja	24	360



*Skrzynki i kosze są dostępne jako wyposażenie opcjonalne

Wyspa owocowo-warzywna



www.cold.pl



cold@cold.pl



+48 14 611 11 78

REGAŁ OWOCOWO-WARZYWNY



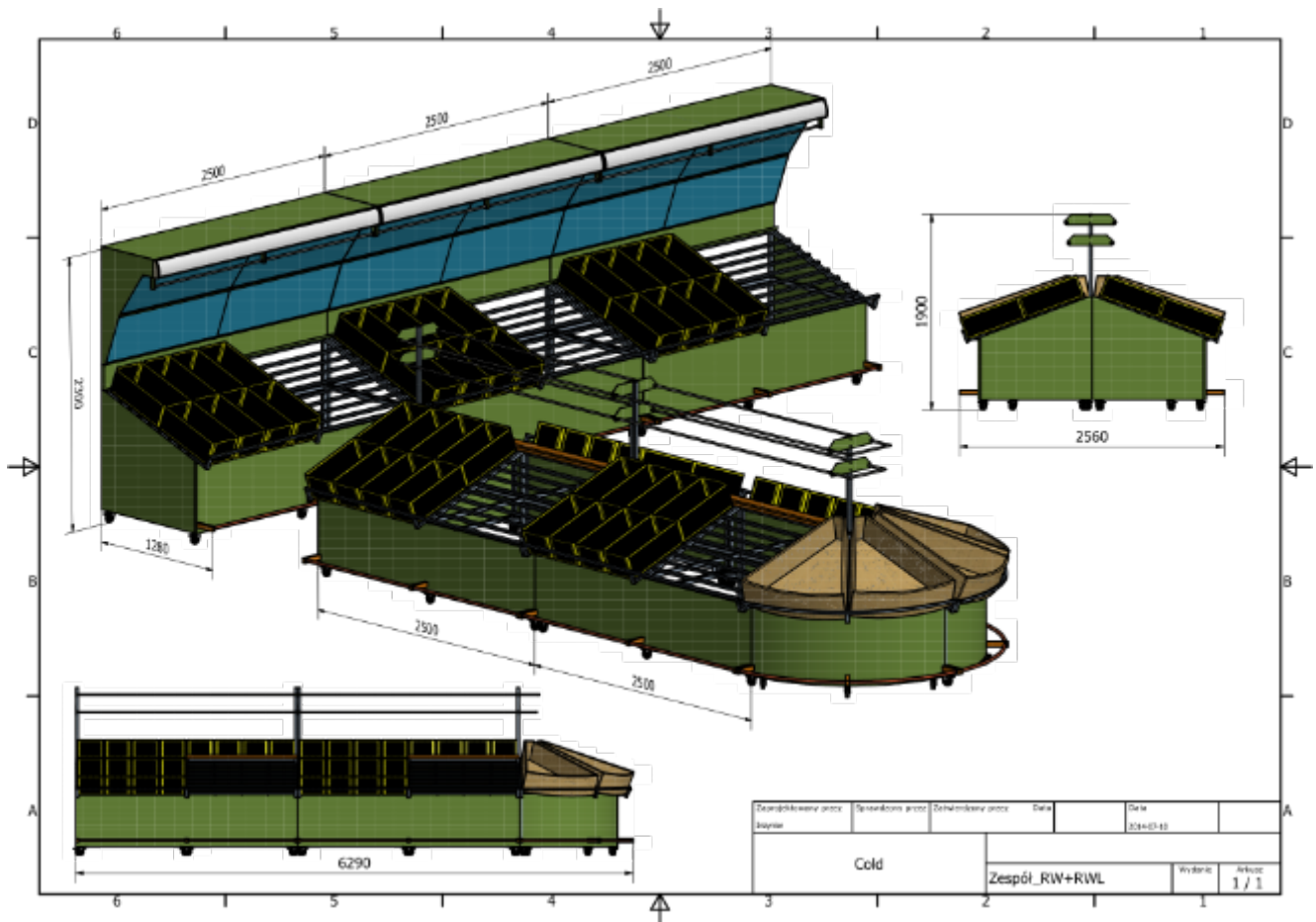
WYPOSAŻENIE STANDARDOWE

- Podświetlana nadstawka stalowych
- Lustra
- Reeling se stali nierdzewnej
- Kolorystyka regałów według palety RAL
- Uchwyt na cenę
- Komplet kół
- Kosze wiklinowe dla modułu 1/4 koła
- Solidna konstrukcja z wysokogatunkowych profili

SYSTEM
MODUŁOWY

WYPOSAŻENIE OPCJONALNE

- Skrzynki na owoce i warzywa
- Kosze wiklinowe



MODUŁY

SYMBOL	DŁUGOŚĆ [mm]	KOSZE WIKLINOWE	Ilość skrzynek*	WAGA [kg]
Moduł 1,25m x 2	1250	Opcja	6	110
Moduł 2,05m x 2	2005	Opcja	10	185
Moduł 2,45m x 2	2450	Opcja	12	205



*Skrzynki i kosze są dostępne jako wyposażenie opcjonalne

Wyspa owocowo-warzywna



www.cold.pl



cold@cold.pl



+48 14 611 11 78

STACJE DEZYNFEKCJI RĄK

SaniPoint295

SANIPOINT

SaniPoint

Urządzenie ułatwiające utrzymanie wysokiej higieny w miejscach publicznych, takich jak supermarkety, galerie handlowe, placówki bankowe, dworce, placówki pocztowe, stacje benzynowe, hotele, salony samochodowe ośrodki administracji publicznej, szkoły



WYPOSAŻENIE STANDARDOWE

- Bezdotykowy podajnik płynu / żelu dezynfekującego
- Zasilanie sieciowe
- Wolnostojący
- Solidna stalowa konstrukcja malowana proszkowo
- Nóżki umożliwiające wy poziomowanie urządzenia
- Korpus - RAL7015; Podstawa RAL3020;
- 5L zbiornik na płyn (w zestawie pojemnik bez płynu)
- Taca ociekowa OH18 Nierdzewna-kwasoodporna malowana w kolorze podstawy
- Hak na rękawiczki
- Kosz
- Tylne drzwi z zamkiem
- Zasilacz 12V



WYPOSAŻENIE OPCJONALNE

- Dowolna kolorystyka RAL
- Koła
- Bez uchwytu na rękawiczki
- Własny branding
- Zasilanie akumulatorowe 12VDC



MODUŁY

SYMBOL	SZEROKOŚĆ [mm]	WYSOKOŚĆ[mm]	GŁĘBOKOŚĆ [mm]	WAGA[kg]
S-15 SP	600	1580	400	21

SaniPoint S-15 SP



KOLORYSTYKA

WZÓR	KOLORYSTYKA PŁYT FORNIROWANYCH I EKOSKÓRY**					KOLORYSTYKA BLATÓW											
NAZWA	DĄB PALERMO D2610	WIŚNIA ANTYCZNA D2360	KŁON NATURALNY D375	BUK D381	DĄB JASNY D9103	OLCHA D9310	LIMBA CZEKOLADA D2380	ORZECH MARINO D2841	ORZECH CALIFORNIA D2713	WENGE MAGIA D2226	DĄB PALERMO D2609	DĄB SONOMIA D3025	BLAT NIERDZEWNY	BIANCO	ROSA PORRINO	BALMORAL*	INDIAN BLACK*
WZÓR																	
NAZWA	ANTRACYT U164	TURKUSOWY U159	ZIELONY LIMONKA U3112	CZERWONY KORAL U7110	CZARNY U190	BETON CIEMNY D3265	BETON MILLENIUM D1038	ORZECH BURGUNDIA D2842	JABŁOŃ LOCARNO D1972	EKOSKÓRA X504	EKOSKÓRA X506	EKOSKÓRA X507	<p>*Dostępne jako opcja</p> <p>**Obowiązuje aktualna paleta Kronopol. Wzornik poglądowy. Dostępność wzorów zależna od dostępności u producenta.</p> <p>W związku z wykorzystaniem naturalnych formirów kolorystyka oraz stoje mogą różnić się w poszczególnych seriach i nie jest uznawane jako wada produktu.</p> <p>Kolorystyka w katalogu nie stanowi wzornika kolorów. Kolor wydrukowany na papierze/wyswietlany na monitorze może różnić się od rzeczywistego</p>				

REALIZACJE



Modena



Modena



Modena



Modena





Verona



Verona / Malaga / Kredens RP



Carmello



Malaga / Galaxy





Praga DR



Oslo / Praga DR





Regał owocowo-warzywny / Vega



Arctic



Millenium

Wykaz oznaczeń:

LADY CHŁODNICZE

- s - chłodzenie grawitacyjne
- v - chłodzenie dynamiczne
- k - komory przechowalnicze
- D - obudowa drewniana
- U - szyba frontowa uchylna
- SG - szyba gięta
- B/A - bez agregatu
- NZ - narożnik zewnętrzny
- NW - narożnik wewnętrzny
- N - urządzenie neutralne
- SELF - urządzenie samoobsługowe
- FISH - urządzenie na rybę
- BEMAR - urządzenie typu bemar
- HEAT - urządzenie grzewcze
- MR - urządzenie mroźnicze (0°C do -6°C)
- MR NT - urządzenie mroźnicze (-6°C do -12°C)
- II K - przegroda stała
- FT - urządzenie na nogach

SZAFY

- v - chłodzenie dynamiczne
- A/G - agregat u góry
- DP - drzwi przeszklone rozwierne
- DR - drzwi przeszklone przesuwne
- II DP - przeszklenie dwustronne, drzwi rozwierne
- II DR - przeszklenie dwustronne, drzwi przesuwne
- II K - dzielenie stałe
- GASTRO - urządzenie przystosowane pod pojemniki GN 2/1
- MR - wersja mroźnicza

REGAŁY

- /o - regał obniżony przystosowany pod agregat zewnętrzny
- *... - głębokość urządzenia podana w milimetrach
- /W - powiększona przestrzeń ekspozycyjna
- DR - drzwi przeszklone przesuwne
- DP - drzwi przeszklone rozwierne
- B/A - bez agregatu



Numer zamówienia

ZAMÓWIENIE

Nazwa Firmy

NIP

Osoba zamawiająca

Kontakt

POZ.	SYMBOL	ILOŚĆ	CIĄG	AGREGAT	GŁĘBOKOŚĆ	KOLORYSTYKA								
						ODBOJNIK	BLAT	FRONT	BOKI	PROFILE DRZWI	PROFILE ALUMINIOWE	KORPUS	ŚRODEK	
1.														
2.														
3.														
4.														
5.														
6.														
7.														
8.														
9.														
10.														

WYPOSAŻENIE OPCJONALNE:

DO POZ 1.
DO POZ 2.
DO POZ 3.
DO POZ 4.
DO POZ 5.
DO POZ 6.
DO POZ 7.
DO POZ 8.
DO POZ 9.
DO POZ 10.

Uwagi

Podpis / pieczęćka



ul. Łany 6
32-700 Bochnia

+48 (14) 611 15 80
+48 (14) 611 11 78

cold@cold.pl
www.cold.pl